

Sense 600x600



33V DC, max 1050mA CC (Constant current)

<p>Sense panel: IP40*, IK10</p>	<p>*</p>
<p>Sense Driver Kit 700/900/1050mA: IP20 (Sold separately)</p>	
<p>Replaceable control gear by a professional</p> <p>Non-replaceable light source</p>	<p>NO: Kan kun installeres og vedlikeholdes av en registrert installasjonsvirksomhet. DK: Må kun installeres og vedligeholdes af uddannet elektriker. SE: Skall installeras och underhållas av behörig elektriker. EN: Only to be installed and maintained by an authorized electrician. FR: Doit être installé et maintenu par un électricien qualifié. NL: Mag alleen geïnstalleerd en onderhouden worden door een bevoegde electricien. DE: Dieses Produkt darf nur durch autorisiertes Personal (z.B. Elektro-Installateur) angeschlossen, in Betrieb genommen und gewartet werden. FI: Asentaa ja huoltaa saa vain valtuutettu sähköasentaja</p> <p>NO: Husk å overholde lokale forskrifter: lever elektrisk utstyr som ikke fungerer til din miljøstasjon. Emballasjen er resirkulerbar. Kast emballasjen på en miljøvennlig måte. DK: Husk at overholde lokale regler: aflever elektrisk udstyr, der ikke fungerer, til din miljøstation. Emballagen kan genbruges. Bortskaf emballagen på en miljøvenlig måde. SE: Kom ihåg att följa lokala bestämmelser: överlämna elektronisk utrustning som inte fungerar till din miljöstation. Förpackningen kan återvinnas. Kassera förpackningen på ett miljövänligt sätt. EN: Please remember to respect the local regulations: hand in the non-working electrical equipment to an appropriate waste disposal center. The packaging material is recyclable. Dispose of the packaging in an environmentally friendly manner. FR: Veuillez à respecter les réglementations locales : déposez le matériel électrique hors d'usage dans une déchetterie. L'emballage peut être recyclé. Éliminez l'emballage de manière écologique. NL: Denk eraan om de plaatselijke voorschriften na te leven: lever elektrische apparatuur die niet meer werkt in bij uw milieustation. De verpakking kan worden gerecycled. Verwijder de verpakking op een milieuvriendelijke manier. DE: Befolgen Sie die örtlichen Vorschriften: Geben Sie Elektroaltgeräte bei einem Entsorger vor Ort ab. Die Verpackung lässt sich recyceln. Entsorgen Sie die Verpackung auf umweltfreundliche Weise. FI: Muista noudattaa paikallisia määräyksiä: toimita rikkiinäiset sähkölaitteet sähkö- ja elektroniikkaromun keräyspisteeseen. Pakkaus on kierrätettävä. Hävitä pakkaus ympäristöstävällisellä tavalla.</p> <p>NO: Hvis armaturens ytre ledning er skadet, skal den byttes av produsenten eller lignende kvalifisert personell. DK: Hvis armaturets eksterne kabel er beskadiget, skal det udskiftes af producenten eller lignende kvalificeret personale. SE: Om armaturens externa kabel är skadad måste den bytas ut av tillverkaren eller liknande kvalificerad personal. EN: If the external flexible cable or cord of this luminaire is damaged, it shall be exclusively replaced by the manufacturer or his service agent or a similar qualified person in order to avoid a hazard. FR: Si le câble externe de l'armature est endommagé, il doit être remplacé par le fabricant ou par du personnel disposant de qualifications similaires. NL: Als de externe kabel van de armatuur beschadigd is, moet deze worden vervangen door de fabrikant of vergelijkbaar gekwalificeerd personeel. DE: Wenn das externe Kabel der Leuchte beschädigt ist, muss es vom Hersteller oder von Fachpersonal ausgetauscht werden. FI: Mikäli valaisimen ulkoinen kaapeli on vaurioitunut, valmistajan tai vastaavan pätevä henkilöön on vaihdettava se.</p> <p>NO: Skru av strømmen før montering. DK: Sluk for strømmen inden montering. SE: Stäng av strömmen innan montering. EN: Turn off power before installing. FR: Couper le courant avant l'installation. NL: Stroom uitschakelen voor u het toestel installeert. DE: Vor Installationsarbeiten den Strom abschalten. FI: Sammuta virta ennen kytkemistä</p>

NORWAY
SG Armaturen AS

Skytterheia 25
N-4790 Lillesand

Tel: +47 37 50 03 00
firmapost@sg-as.no
www.sg-as.no

SWEDEN
SG Armaturen AB
Tel: +46 31 81 71 10
info@sg-ab.se
www.sg-ab.se

FINLAND
SG Armaturen Oy
Tel: +358 02 07 30 39 60
info@sg-oy.fi
www.sg-oy.fi

DENMARK
SG Armaturen A/S
Tel: +45 70 70 72 13
info@sg-as.dk
www.sg-as.dk

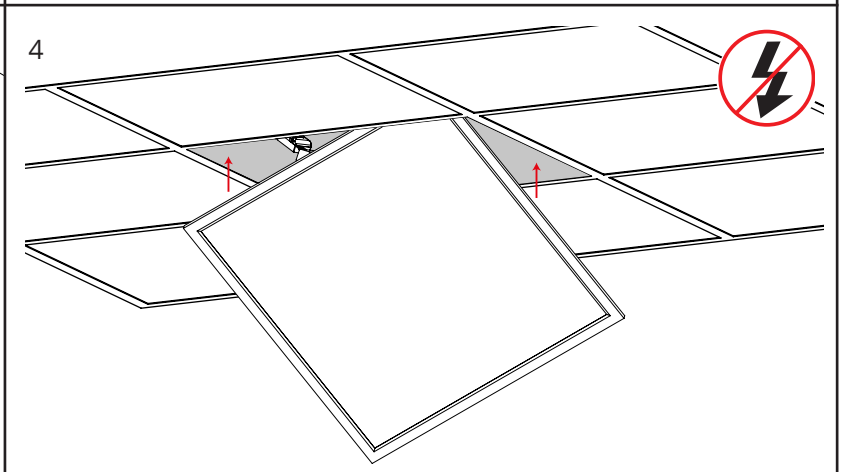
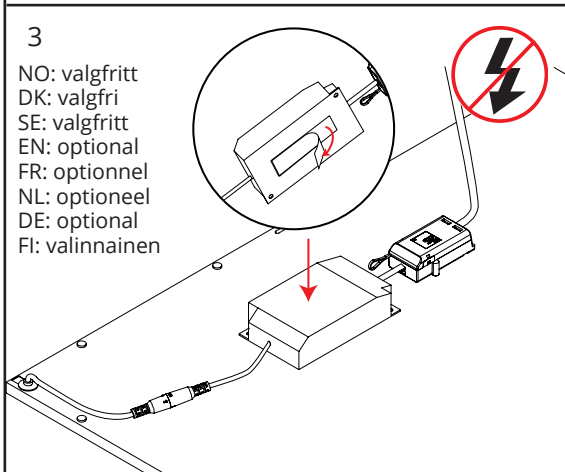
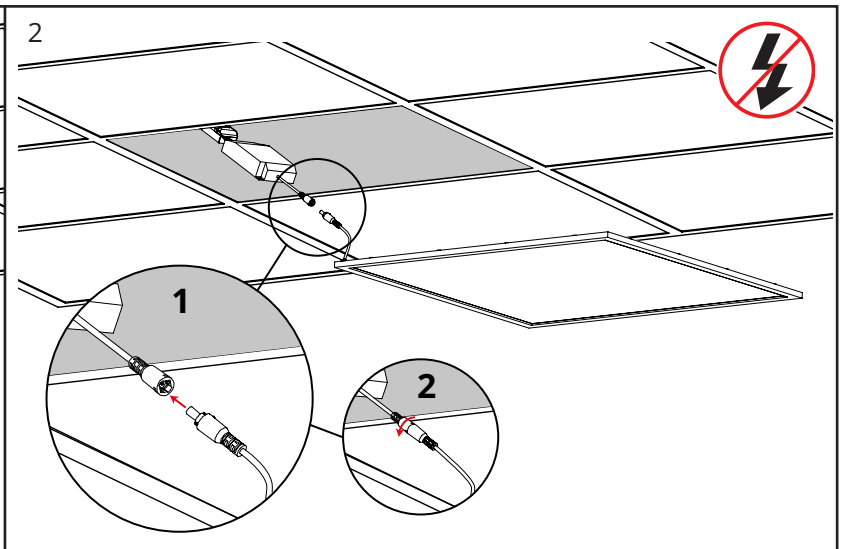
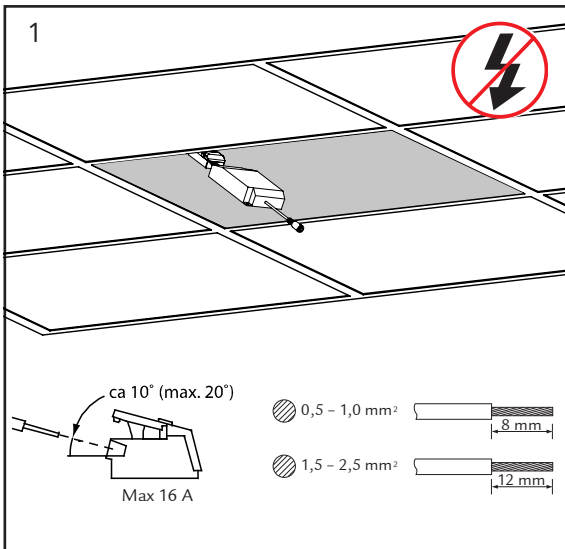
UNITED KINGDOM
SG Lighting LTD
Tel: +47 37 50 03 00
info@sglighting.co.uk
www.sglighting.co.uk

FRANCE
SG Lighting SA/NV
Tel: +33(0) 4 94 93 00 00
info.france@sighting.fr
www.sighting.net

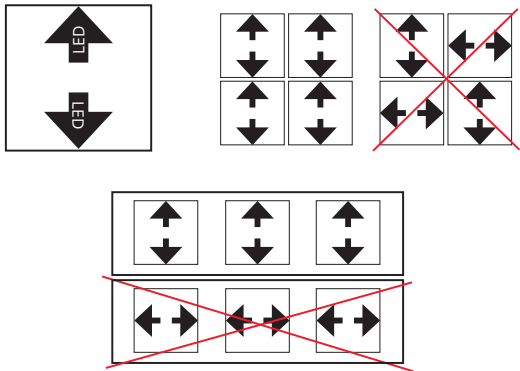
BENELUX
SG Lighting SA/NV
Tel: +32(0) 15 20 72 71
info.benelux@sighting.net
www.sighting.net

GERMANY
SG Leuchten GmbH
Tel: +49 40 23 99 44 59
info@sg-leuchten.de
www.sg-leuchten.de

INTERNATIONAL
SG Lighting Co Ltd.
Tel: +86 769 88 49 20 88
cindy@sgdgc.com
www.sg-as.com



Mounting direction:



NO: Drivern må være strømløs når LED panelet kobles til. Ellers kan LED panelet og drivern skades, og garantien vil ikke gjelde.

DA: Sørg for, at der ikke er tændt for drivern, før LED-panelet tilsluttes. Ellers kan LED-panelet og drivern blive beskadiget, og garantien bliver ugyldig.

SV: Kontrollera att drivern inte är strömsatt innan LED-panelen ansluts. Annars kan LED-panelen och drivern skadas och garantin bli ogiltig.

EN: Make sure driver is not powered before LED panel is connected. Otherwise LED panel and driver could be damaged and warranty will be void.

FR: Vérifiez que le driver est hors tension avant de connecter le panneau à LED.

Autrement le panneau à LED et le driver pourraient être endommagés et la garantie ne serait plus valable.

NL: Zorg dat u het ledpaneel aansluit voordat u de driver inschakelt. Anders kunnen het ledpaneel en de driver beschadigd raken en vervalt de garantie.

DE: Darauf achten, dass der Treiber vor dem Anschluss des LED-Panels von der Stromversorgung getrennt ist. Andernfalls können LED-Panel und Treiber beschädigt werden, und die Garantie erlischt.

FI: Varmista, että ohjaimen ei ole kytketty virtaa ennen LED-paneelin liittämistä. Jos virta on kytketty, LED-paneeli ja ohjain voivat vaurioitua, ja takuu mitätöityy.

