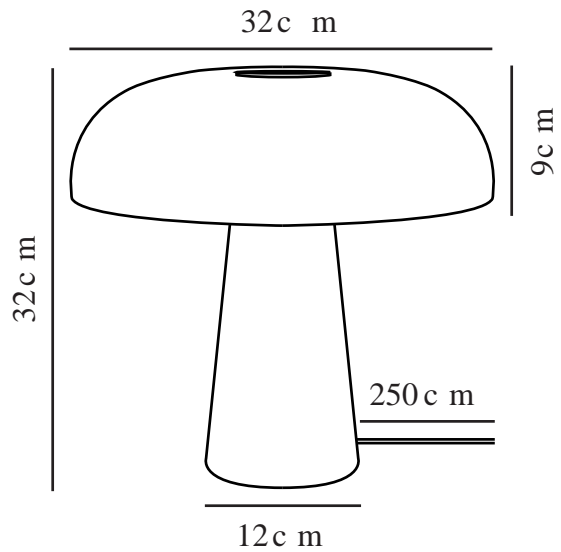


GLOSSY | LAMPE À POSER | OPALE

2020505001



Tension (V): 220-240 Volt
Protection IP: IP20
Puissance maximale de l'ampoule (W): 15
Classe (Classe 1, Classe 2, Classe 3): Classe 2 (Double isolation)
Culot d'ampoule: E27
Installation du commutateur: Sur le câble
Connexion parallèle: False

Matière première: Marbre
Matériau secondaire: Verrerie
Couleur du câble: Blanc
Longueur du câble (cm): 250
Matériau de surface du câble: Textile
Le câble est-il remplaçable: False
Couleur: Opale

: IK00

Hauteur (cm): 32
Largeur (cm): 32
Diamètre de l'abat-jour (cm): 32
Hauteur de l'abat-jour (cm): 9
Longueur (cm): 32

EAN: 5704924001024
Numéro d'article: 2020505001
Pièces par unité d'emballage: 2
Hauteur de la boîte de vente (cm): 54
Largeur de la boîte de vente (cm): 39

Profondeur de la boîte de vente (cm): 17.5
Volume de la boîte de vente m³: 0.0369
Poids net du produit (kg): 4.1805

- Design sophistiqué et épuré • Marbre exclusif, verre et laiton brossé
- Lumière douce et diffuse à travers le verre opalin • Design primé

Glossy est caractérisée par un design sophistiqué et de bon goût. La designer, Maria Berntsen, a créé une lampe de table qui respire le minimalisme nordique. En outre, la combinaison des matériaux exclusifs (marbre, laiton et verre opalin blanc) font de cette lampe une lampe de table incroyablement élégante. Glossy tire son nom de la surface brillante en verre opalin blanc de son abat-jour qui laisse passer une lumière douce et agréable.

Le marbre étant un matériau naturel unique, les lignes, les couleurs et les motifs peuvent donc varier d'une lampe à l'autre. Cela