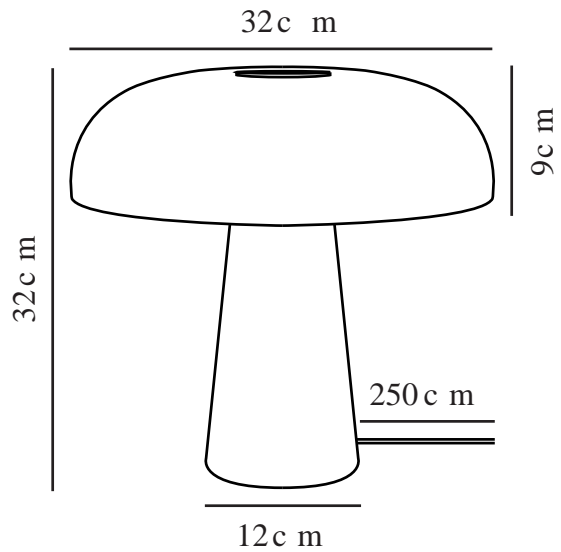


GLOSSY | LAMPE À POSER | GRIS

2020505010



Tension (V): 220-240 Volt
Protection IP: IP20
Puissance maximale de l'ampoule (W): 15
Classe (Classe 1, Classe 2, Classe 3): Classe 2 (Double isolation)
Culot d'ampoule: E27
Installation du commutateur: Sur le câble
Connexion parallèle: False

Matière première: Marbre
Matériau secondaire: Verrerie
Couleur du verre: Opale
Couleur du câble: Blanc
Longueur du câble (cm): 250
Matériau de surface du câble: Textile
Le câble est-il remplaçable: False
Couleur: Gris

: IK00
Hauteur (cm): 32
Largeur (cm): 32
Diamètre de l'abat-jour (cm): 32
Hauteur de l'abat-jour (cm): 9
Longueur (cm): 32

EAN: 5704924009358
Numéro d'article: 2020505010
Pièces par unité d'emballage: 2
Hauteur de la boîte de vente (cm): 54
Largeur de la boîte de vente (cm): 39

Profondeur de la boîte de vente (cm): 17.5
Volume de la boîte de vente m³: 0.0369
Poids net du produit (kg): 4.1805

- Design sophistiqué et élégant • Marbre exclusif, verre et acier brossé
- Lumière douce et diffuse à travers l'abat-jour en verre opalescent

Glossy est la quintessence du design de bon goût et sophistiqué. La designer danoise Maria Bertsen a créé une lampe de table qui respire le minimalisme nordique, où la combinaison de matériaux exclusifs, marbre, acier brossé et verre blanc opale, contribue à un design incroyablement élégant. Glossy doit son nom à la surface brillante du verre blanc opalin, qui laisse transparaître une lumière douce et confortable.