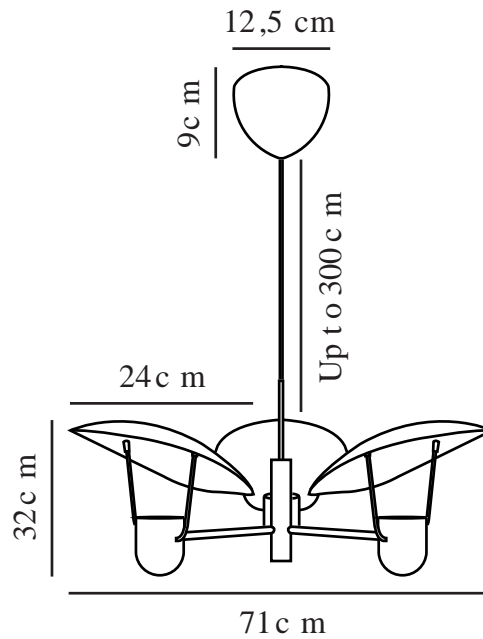
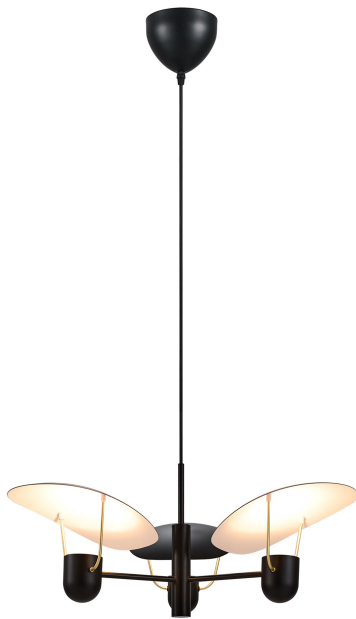


FABIOLA 3-SPOT | SUSPENSION | NOIR

2220223003



Tension (V): 220-240 Volt
Protection IP: IP20
Puissance maximale de l'ampoule (W): 40
Classe (Classe 1, Classe 2, Classe 3): Classe 2 (Double isolation)
Culot d'ampoule: GU10

Matière première: Métal
Matériau secondaire: Matière plastique
Couleur du câble: Noir
Longueur du câble (cm): 300
Matériau de surface du câble: Textile
Le câble est-il remplaçable: False

Couleur: Noir
Hauteur (cm): 32
Largeur (cm): 71
Diamètre du tube (cm): 1.1
Diamètre de l'abat-jour (cm): 27
Longueur (cm): 24

EAN: 5704924009969
Numéro d'article: 2220223003
Pièces par unité d'emballage: 1
Hauteur de la boîte de vente (cm): 36

Largeur de la boîte de vente (cm): 68
Profondeur de la boîte de vente (cm): 62
Volume de la boîte de vente m³: 0.1518
Poids net du produit (kg): 2.57

- Style italien moderne • Langage de conception iconique et sculptural
- Lumière douce et indirecte • Détails en laiton élégants

La suspension Fabiola de la designer danoise Charlotte Høncne s'inspire du design italien vintage et allie sans effort les classiques du passé à la modernité du présent. Le design est élégant et sculptural, souligné par la disposition des trois abat-jour qui assure une lumière douce et indirecte. Les détails en laiton ajoutent une sensation et un aspect de luxe.