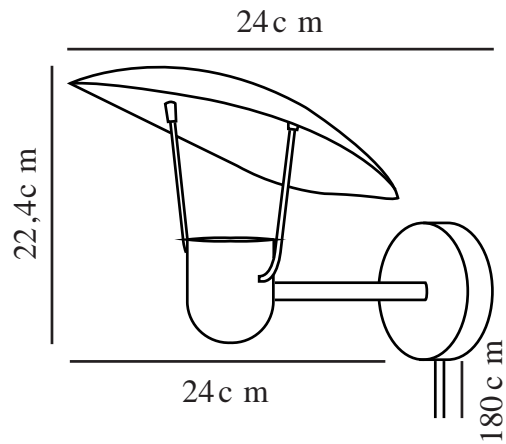


FABIOLA | APPLIQUE MURALE | NOIR

2220231003



Tension (V): 220-240 Volt
Protection IP: IP20
Puissance maximale de l'ampoule (W): 40
Classe (Classe 1, Classe 2, Classe 3): Classe 2 (Double isolation)
Culot d'ampoule: GU10
Installation du commutateur: Sur le base murale
Connexion parallèle: False

Matière première: Métal
Matériau secondaire: Matière plastique
Couleur du câble: Noir
Longueur du câble (cm): 180
Matériau de surface du câble: Textile
Le câble est-il remplaçable: True

Couleur: Noir
Hauteur (cm): 22.4
Largeur (cm): 24
Diamètre du tube (cm): 1.3
Diamètre de l'abat-jour (cm): 27
Longueur (cm): 24

EAN: 5704924010255
Numéro d'article: 2220231003
Pièces par unité d'emballage: 3
Hauteur de la boîte de vente (cm): 28
Largeur de la boîte de vente (cm): 33.5

Profondeur de la boîte de vente (cm): 24
Volume de la boîte de vente m³: 0.0225
Poids net du produit (kg): 1.1

- Style italien moderne • Langage de conception iconique et sculptural
- Lumière douce et indirecte • Détails en laiton élégants

L'applique Fabiola de la designer danoise Charlotte Høncke s'inspire du design italien vintage et allie sans effort les classiques du passé à la modernité du présent. Le design est élégant et sculptural, souligné par la disposition de l'abat-jour qui assure une lumière douce et indirecte. Les détails en laiton ajoutent une sensation et un aspect de luxe.