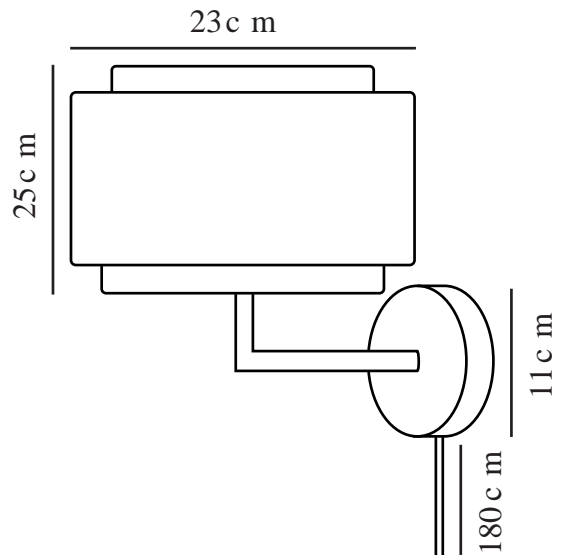


TAKAI | APPLIQUE MURALE | BEIGE

2320421018



Tension (V): 220-240 Volt
Protection IP: IP20
Puissance maximale de l'ampoule (W): 25
Classe (Classe 1, Classe 2, Classe 3): Classe 2 (Double isolation)
Culot d'ampoule: E27
Installation du commutateur: Sur la lampe

Matière première: Textile
Matériau secondaire: Métal
Couleur du câble: Blanc
Longueur du câble (cm): 180
Matériau de surface du câble: Textile
Le câble est-il remplaçable: True
Couleur: Beige

Hauteur (cm): 25
Largeur (cm): 23
Diamètre du tube (cm): 1.15
Diamètre de l'abat-jour (cm): 27.5
Hauteur de l'abat-jour (cm): 15
Longueur (cm): 23

EAN: 5704924015458
Numéro d'article: 2320421018
Pièces par unité d'emballage: 3
Hauteur de la boîte de vente (cm): 22
Largeur de la boîte de vente (cm): 25

Profondeur de la boîte de vente (cm): 25
Volume de la boîte de vente m³: 0.0138
Poids net du produit (kg): 0.7

- Combine des matériaux tels que le laiton bruni et le tissu • Abat-jour en tissu avec une belle forme
- Le design évoque la sensation d'un hôtel de luxe

L'applique murale Takai du Studio Mavro/Lefèvre par Sofie Lefèvre se compose d'un abat-jour en tissu avec une belle forme qui invite à la regarder sous de nombreux angles différents. La combinaison de l'abat-jour en lin et de la base en laiton bruni crée une forme conceptuelle très douce et chaleureuse.