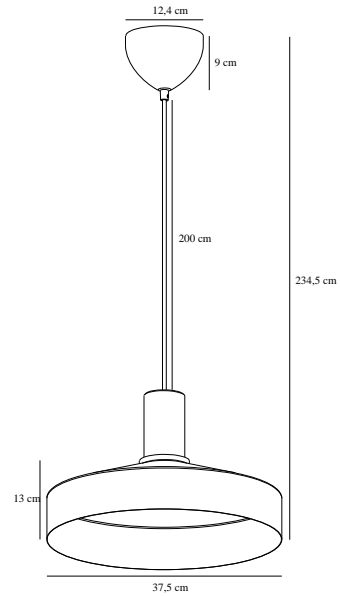


ELVAS MARBLE | SUSPENSION | MARRON CLAIR nordlux®

2512013018



Tension (V): 220-240 Volt
Protection IP: IP20
Puissance maximale de l'ampoule (W): 60
Classe (Classe 1, Classe 2, Classe 3): Classe 2 (Double isolation)
Culot d'ampoule: E27
Connexion parallèle: False

Matière première: Métal
Matériau secondaire: Marbre
Couleur du câble: Noir
Longueur du câble (cm): 200
Matériau de surface du câble: Textile
Le câble est-il remplaçable: False
Couleur: Marron clair
: IK00

Hauteur (cm): 13
Diamètre de l'abat-jour (cm): 37.5
Longueur (cm): 37.5
EAN: 5704924024245
TUN: 2439866
Numéro d'article: 2512013018
Pièces par unité d'emballage: 2
Hauteur de la boîte de vente (cm): 41.5
Largeur de la boîte de vente (cm): 42

Profondeur de la boîte de vente (cm): 19
Volume de la boîte de vente m³: 0.0331
Poids net du produit (kg): 2.25

• Mélange élégant de métal et de marbre • Design moderne et minimaliste

La suspension Elvas présente un design moderne et minimaliste avec un abat-jour en métal qui est complété par une élégante suspension en marbre. La suspension Elvas trouvera magnifiquement sa place au-dessus de votre table à manger ou à côté de votre canapé ou fauteuil.