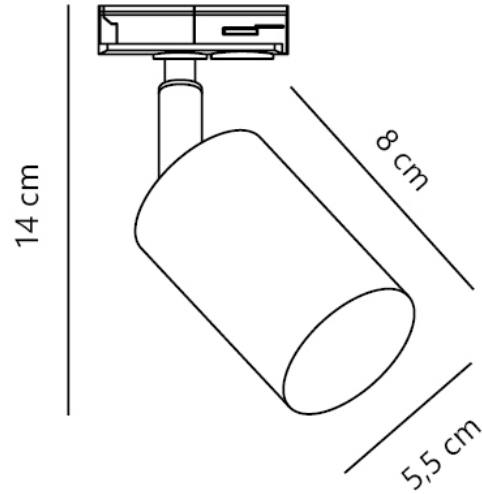


EXPLORE LINK SHORT SPOT | LUMINAIRE SUR RAIL | NOIR

2610189903

nordlux®



Tension (V): 220-240 Volt
Protection IP: IP20
Puissance maximale de l'ampoule (W): LED 7W
Classe (Classe 1, Classe 2, Classe 3): Classe 1 (Prise de terre)
Culot d'ampoule: GU10
Connexion parallèle: False

Matière première: Métal
Matériau secondaire: Matière plastique
Couleur: Noir

Hauteur (cm): 14
Largeur (cm): 5.5
Diamètre de l'abat-jour (cm): 5.5
Longueur (cm): 5.5
Angle de basculement (°): 90
Angle de rotation (°): 350

EAN: 5704924025891
TUN: 2514016
Numéro d'article: 2610189903
Pièces par unité d'emballage: 6
Hauteur de la boîte de vente (cm): 16.5

Largeur de la boîte de vente (cm): 8
Profondeur de la boîte de vente (cm): 8
Volume de la boîte de vente m³: 0.0011
Poids net du produit (kg): 0.15

• Convient au système Nordlux Link • Design minimaliste et classique

La série Explore est une série de luminaires élégants au design simple et épuré. La tête pivotante et flexible diffuse une lumière précise qui peut être orientée comme vous le souhaitez. Adaptée au système Nordlux Link sur lequel elle se fixe et s'enlève facilement et rapidement.