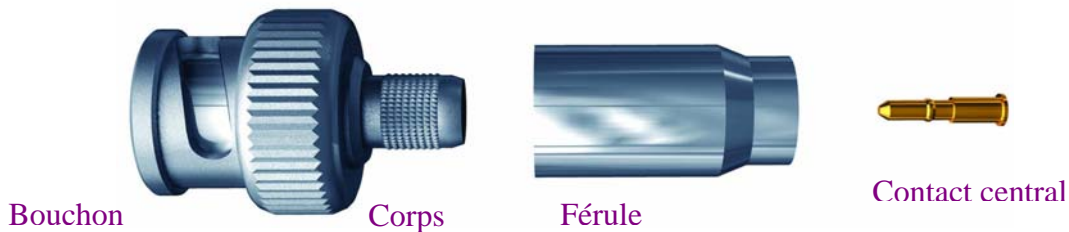


## REF : CBNC75100

BNC MALE 75 OHM A SERTIR

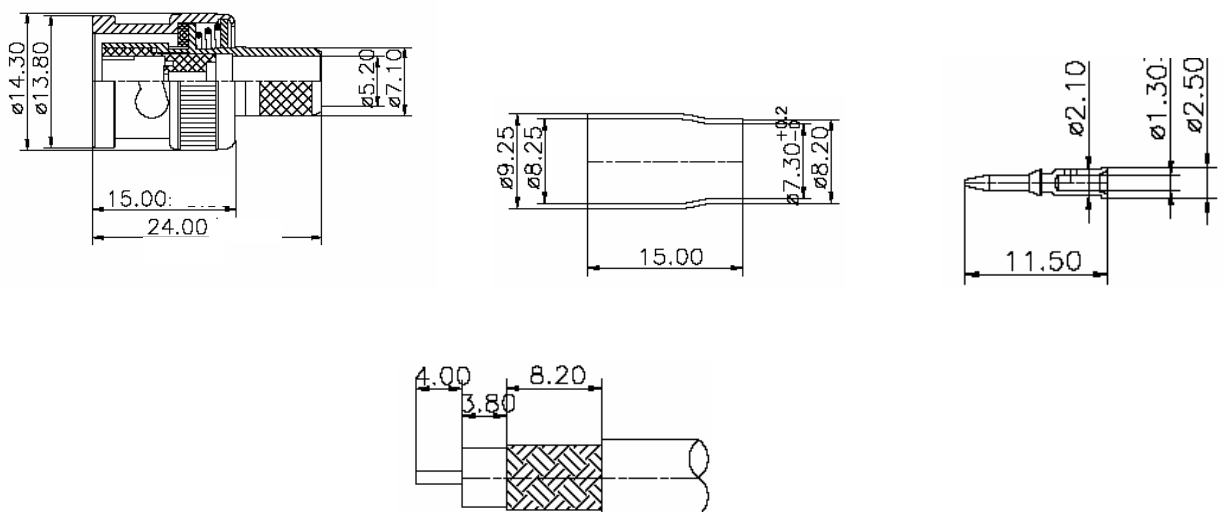
Ed. 1 05/10 TM



### INFORMATIONS PRODUIT

	MATERIAUX	REVETEMENT
Contact central	Laiton	Or
Isolant	POM	Naturel
Corps	Zinc	Nickel
Bouchon	Zinc	Nickel
Férule	Laiton	Nickel
Impédance:	75 $\Omega$	
Fréquence d'utilisation:	0-1,5GHz	
Pince à sertir:	PBNC100	
Manchon :	M75100V	

### DIMENSIONS (en mm)



### Préparation du câble