

## Tysense Thermo

FR Sonde extérieure radio

EN RF outdoor sensor



[www.deltadore.com](http://www.deltadore.com)

 Important product information (📖)



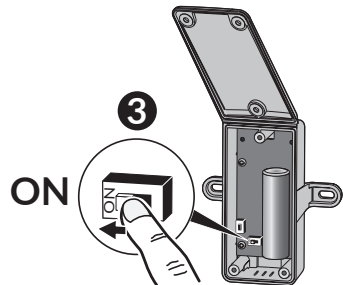
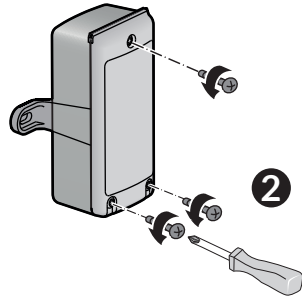
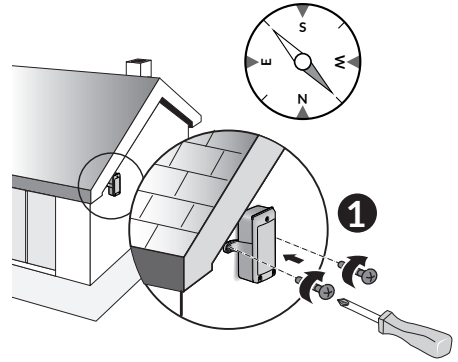
### Caractéristiques techniques

- Alimentation :  
Lithium 3,6 V - 2,6Ah (10 ans d'autonomie) R6 / AA
- Température de fonctionnement : -20°C / +50°C
- IP 43
- H 92 x L 78 x P 42 mm
- Dispositif de télécommande radio X3D  
(réf : 6300048) : 868,7 MHz à 869,2 MHz
- Puissance radio max < 10 mW
- Récepteur catégorie 2

### Technical specifications

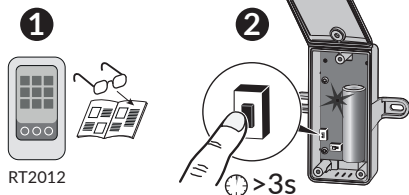
- Alimentation :  
Lithium 3,6 V - 2,6Ah (10 years autonomy) R6 / AA
- Operating temperature : -20°C / +50°C
- IP 43
- H 92 x L 78 x P 42 mm
- X3D wireless remote control device (ref: 6300048):  
868.7 MHz to 869.2 MHz.
- Maximum wireless power < 10 mW
- Category 2 receiver

## Installation



## Installations RT 2012 - Association

Placez le gestionnaire  
en attente d'association  
Place the manager  
in awaiting for association

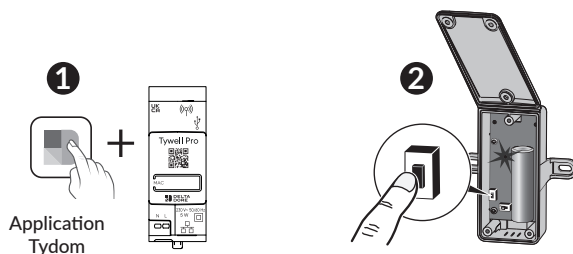


Vérifiez sur le gestionnaire  
que l'association est réussie  
Check on the manager that  
the association is successful



## Association à la fonction Autopilote (Tywell Pro)

### Association with the Autopilot function (Tywell Pro)



**Association avec l'application Tydom** (Nécessite un Tywell Pro sur l'installation).

A partir de la page "Réglages" de votre installation, sélectionnez > Ajouter un équipement > Capteur > Tysense Thermo, puis suivez les instructions.

**Pairing with the Tydom app** (Requires a Tywell Pro on the installation).

Go to your installation's «Settings» page, select > Add a device > Sensor > Tysense Thermo, then follow the instructions.

## Association pour l'affichage et historique de la température extérieure (Tydom & Tywell Pro)

### Association for the display and history of the outside temperature (Tydom & Tywell Pro)

**Association avec l'application Tydom.**

A partir de la page "Réglages" de votre installation, sélectionnez > Ajouter un équipement > Consommation > Tysense Thermo, puis suivez les instructions.

**Pairing with the Tydom app.**

Go to your installation's «Settings» page, select > Add a device > Consumption > Tysense Thermo, then follow the instructions.

