

Tysense Sun

FR Sonde d'ensoleillement

EN Sunshine sensor



www.deltadore.com

Caractéristiques techniques

- Alimentation :
Lithium 3,6 V - 2,6Ah (Autonomie : 10 ans) R6 / AA
- Température de fonctionnement : -20°C / +60°C
- IPx4
- 80 x 80x 45 mm
- Dispositif de télécommande radio X3D :
868,7 MHz à 869,2 MHz
- Puissance radio max < 10 mW
- Récepteur catégorie 2

Technical specifications

- Alimentation :
Lithium 3,6 V - 2,6Ah (10 years autonomy) R6 / AA
- Operating temperature : -20°C / +60°C
- IPx4
- 80 x 80x 45 mm
- X3D wireless remote control device:
868.7 MHz to 869.2 MHz.
- Maximum wireless power < 10 mW
- Category 2 receiver

Système d'optimisation solaire / Solar system optimization

Installations RT 2012

Tysense Thermo

Tysense Sun



Gestionnaire d'énergie
Energy manager
RT 2012

Tyxlia 5630 / 5730
Récepteurs de volet roulant
Roller shutter receivers

Pack Tymoov

Tyxlia 5731 Récepteur pour
Brise Soleil Orientable
Receiver for Blackout Blinds

Installations RE2020

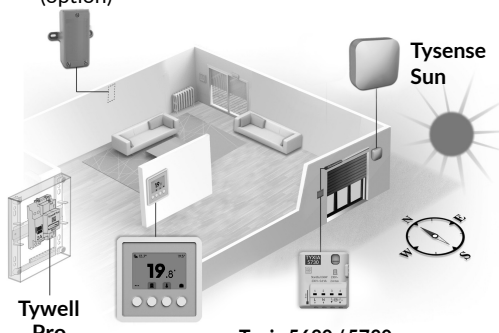


Tysense Thermo
(option)

ou
or



Données service météo
Weather service data



Tywell Pro

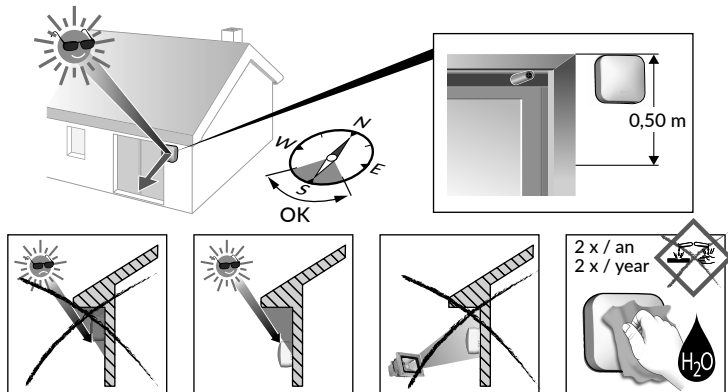
Tywell Control

Tyxlia 5630 / 5730
Récepteurs de volet roulant
Roller shutter receivers

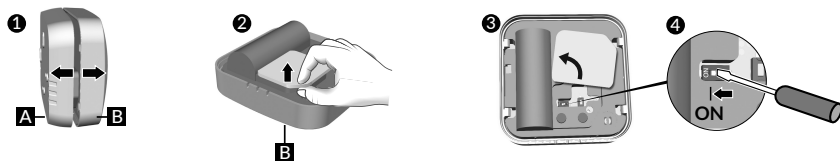
Pack Tymoov

Tyxlia 5731 Récepteur pour
Brise Soleil Orientable
Receiver for Blackout Blinds

Précaution / Caution



Installation

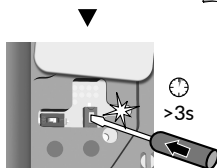


5

Installations RT 2012

Placez le gestionnaire en attente d'association.

Place the manager in awaiting for association.

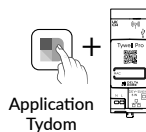


Installations RE2020

Association avec l'application Tydom

(Nécessite un Tywell Pro sur l'installation).

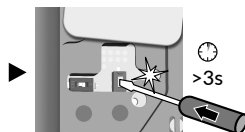
A partir de la page "Réglages" de votre installation, sélectionnez > Ajouter un équipement > Capteur > Tysense Sun, puis suivez les instructions.



Pairing with the Tydom app

(Requires a Tywell Pro on the installation).

Go to your installation's «Settings» page, select > Add a device > Sensor > Tysense Sun, then follow the instructions.



OK

Vérifiez sur le gestionnaire ou sur l'application Tydom que l'association est réussie.
Check on the manager or on the Tydom app that the association is successful.

