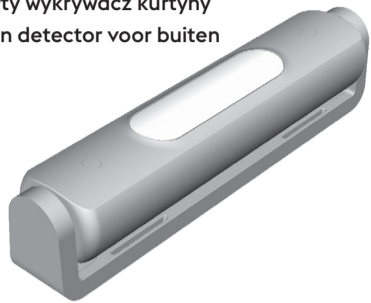


DMDR TYXAL+

- FR Détecteur rideau extérieur
- IT Sensore ad effetto tenda
- ES Detector cortina IR exterior
- EN Outdoor curtain detector
- DE Funk-Infrarot-Lichtschanke für den Außenbereich
- PL Odkryty wykrywacz kurtyny
- NL Gordijn detector voor buiten



	1x LS 17500 – 3,6V - 3,6Ah- Lithium
	Consumption stand-by : 14,5 µA Consumption : 45 mA
	868 MHz → 868,6 MHz 868.7 MHz → 869.2 MHz (EN 300 220) Maximum radio power < 10 mW Receiver category 2 24.0 GHz to 24.25 GHz (EN 300 440) Maximum radio power 25 mW 100 m → 300m
	-10°C / +70°C
	-10°C / +40°C
IP	IP 54 - IK 04
	75%
	192 x 40 x 45 mm
CE	
Important product information (ⓘ)	

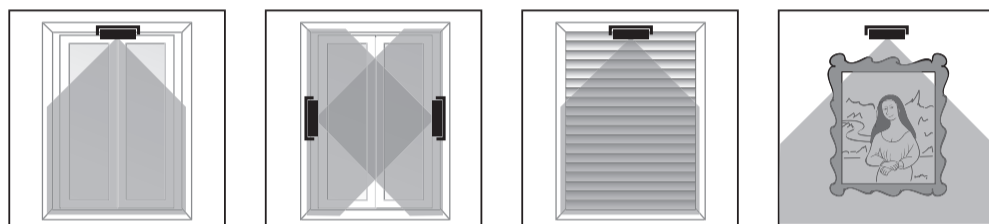
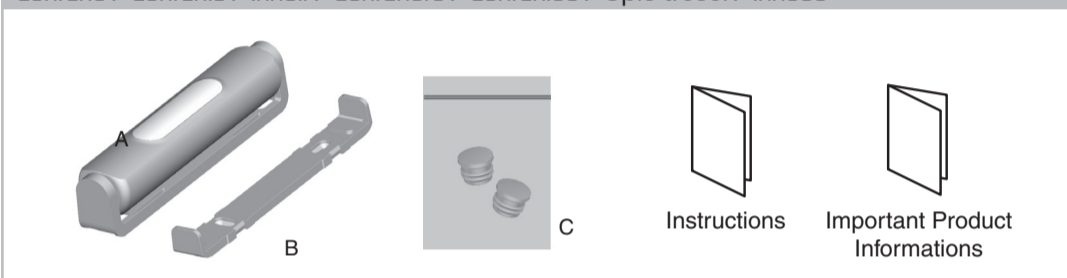
www.deltadore.com

* Jusqu'à 10 ans, valable dans les conditions d'utilisation précisées dans les notices d'installation et les Conditions générales de Vente
* Up to 10 years valid under the conditions of use specified in the installation instructions and the General Conditions of Sale
* Hasta 10 años siempre y cuando se respeten las condiciones de uso especificadas en el manual de instalación y en la Condiciones Generales de Venta
* Fino a 10 anni, in base alle condizioni di utilizzo precisate nelle istruzioni di installazione e nelle Condizioni Generali di Vendita
* Bis zu 10 Jahren unter den in der Bedienungsanleitung und den AGB angegebenen Nutzungsbedingungen
* Tot 10 jaar, geldig onder de gebruiksvoorwaarden gespecificeerd in de installatie-handleidingen en de algemene verkoopvoorwaarden
* aż do 10 lat, przy użytkowaniu zgodnym z opisem w instrukcji instalowania oraz Generalnymi warunkami Sprzedaży

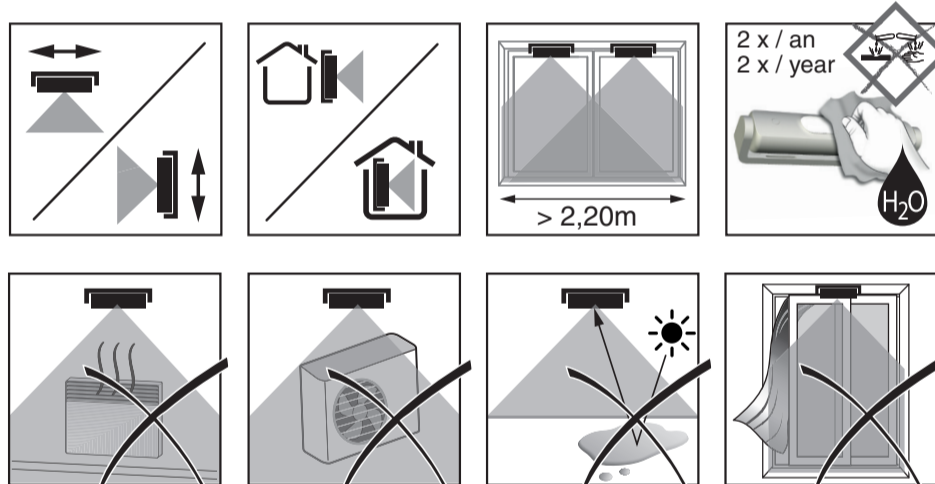
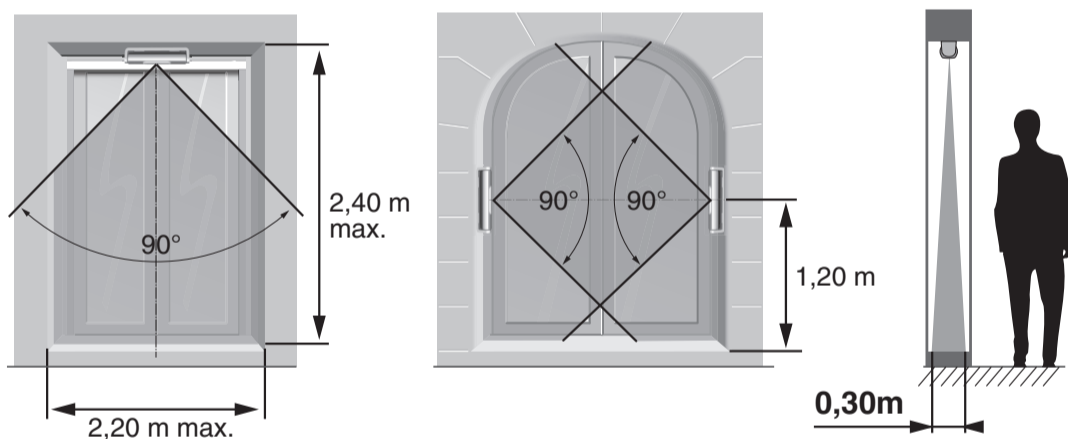
1 Présentation / Presentation / Beschreibung / Presentazione / Presentación / Prezentacja / Voorstelling

- FR Le DMDR TYXAL+ est destiné à la protection des accès (fenêtres, baies vitrées, portes). Il détecte par infra-rouge (chaleur) puis confirme par hyperfréquence (mouvement), chaque passage détecté. Il peut être installé en intérieur comme en extérieur (protégé des intempéries). Ce détecteur est équipé d'une autoprotection à l'arrachement et à l'ouverture.
- IT Il rilevatore DMDR TYXAL+ è destinato alla protezione degli accessi (finestre, grandi superfici vetrate, porte). Rileva attraverso gli infrarossi (calore), poi conferma mediante iperfrequenza (movimento) ogni passaggio rilevato. Può essere installato all'interno e all'esterno (protetto dalle intemperie). Questo rilevatore è dotato di un'autoprotezione contro gli atti di vandalismo e l'apertura.
- ES El DMDR TYXAL+ está diseñado para proteger los accesos (ventanas, cristalerías, puertas). Detecta a través de infrarrojos (calor) y confirma mediante hiperfrecuencia (movimiento) cada paso detectado. Se puede instalar tanto en el interior como en el exterior (protegido de la intemperie). Este detector está equipado con una autoprotección al arranque y a la apertura.
- EN DMDR TYXAL+ protects access points (windows, bay windows, doors, etc.). It uses IR detection (heat) then confirms each detected movement via hyperfrequency (motion). It can be installed either indoors or outdoors (in a suitable enclosure). The detector is tamper proof and cannot be pulled off or opened.
- DE Die Lichtschanke DMDR TYXAL+ schützt die Zugänge des Hauses (Fenster, Glastüren, Türen). Sie erfasst per Infrarot-Technologie (Wärme) und bestätigt per Hochfrequenztechnologie (Bewegung) jede erkannte Überquerung. Sie kann im Innen- sowie im Außenbereich (witterungsgeschützt) installiert werden. Dieser Melder verfügt über einen Sabotageschutz gegen Öffnen und Entfernen.
- PL Czujnik DMDR TYXAL+ jest przeznaczony do ochrony punktów dostępu (okien, przeszkleń, drzwi). Wykrywa on za pomocą podczerwieni (ciepło) każde przejście, a następnie potwierdza je za pomocą nadczęstotliwości (ruch). Można go montować wewnątrz i na zewnątrz budynku (w miejscu chronionym przed czynnikami atmosferycznymi). Czujnik jest wyposażony w automatyczne zabezpieczenie przed zerwaniem i otwarciem.
- NL De DMDR TYXAL+ is bedoeld om toegangspunten (ramen, vensters, deuren) te beschermen. Elke detectie gebeurt via infrarood (warmte) en wordt vervolgens bevestigd door hyperfrequentie (beweging). Het kan zowel binnen als buiten geïnstalleerd worden (beschermd tegen weersomstandigheden). Deze sensor is uitgerust met een zelfbeschermende functie, tegen losrukken en openen.

Contenu / Contents / Inhalt / Contenido / Spis treści / Inhoud



2 Emplacement / Location / Einbaort / Posizionamento / Ubicación / Lokalizacja / Localie



FR Vous pouvez installer le DMDR horizontalement ou verticalement, en intérieur ou à l'extérieur (protégé des intempéries).
Ne pas installer DMDR TYXAL+ :
• près ou en face d'une source de chaleur ou de froid.
• près d'un élément pouvant créer un mouvement (ventilateur, rideau qui vole,...),
• près d'une source électrique (câbles, lampes, néons,...)
Entretien :
En extérieur, nettoyez au moins deux fois par an le détecteur avec de l'eau savonneuse et une éponge non abrasive. Ne pas utiliser de nettoyeur haute pression, de produits acides ou corrosifs.

IT Potete installare il DMDR orizzontalmente o verticalmente, all'interno o all'esterno (protetto dalle intemperie).
Il rilevatore DMDR TYXAL+ non deve essere installato:
• vicino o davanti a una sorgente di calore o di freddo.
• vicino a un elemento che può creare un movimento (ventilatore, tenda che si muove, ecc.).
• vicino a una fonte elettrica (cavi, lampade, neon, ecc.).
Manutenzione:
All'esterno, pulite almeno due volte all'anno il rilevatore con acqua saponata e una spugna non abrasiva. Non utilizzate pulitori ad alta pressione, prodotti acidi o corrosivi.

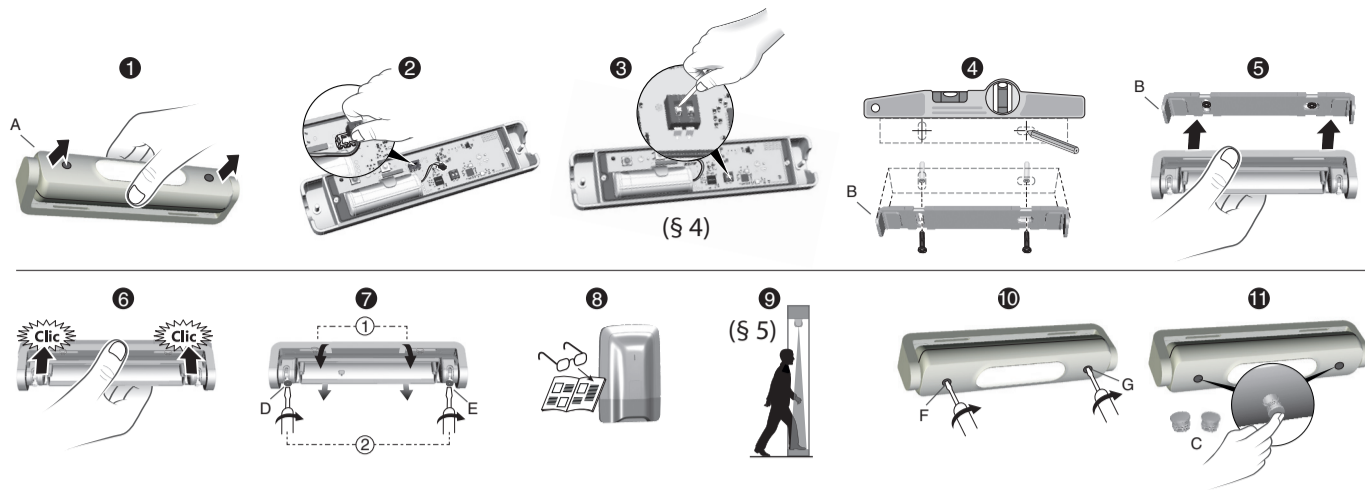
ES Puede instalar el DMDR horizontal o verticalmente, en el interior o en el exterior (protegido de la intemperie).
No instale DMDR TYXAL+:
• cerca o frente a una fuente de calor o frío
• cerca de un elemento que pueda generar movimiento (ventilador, vuelos de cortinas, etc.)
• cerca de una fuente de electricidad (cables, lámparas, neones, etc.)
Mantenimiento:
En el exterior, limpie al menos dos veces al año el detector con agua jabonosa y una esponja no abrasiva. No utilizar un limpiador de alta presión, productos ácidos o corrosivos.

EN Your DMDR can be installed either horizontally or vertically, indoors or outdoors (in a suitable enclosure).
Do not install DMDR TYXAL+:
• close to or opposite a source of heat or cold.
• close to a moving element (fan, curtain, etc.),
• close to a source of electricity (cables, lights, neon lights, etc.)
Maintenance:
When installed outdoors, clean the detector at least twice a year with soapy water and a soft sponge. Never use a high pressure cleaner, acid or corrosive products.

DE Die Lichtschanke DMDR kann horizontal oder vertikal im Innen- sowie im Außenbereich (witterungsgeschützt) installiert werden.
DMDR TYXAL+ nicht wie folgt installieren:
• In der Nähe oder gegenüber einer Wärme- oder Kältequelle.
• In der Nähe eines Elementes in Bewegung (Ventilator, wehender Vorhang usw.).
• In der Nähe einer Stromquelle (Kabel, Lampen, Neonlampen usw.)
Wartung:
Bei der Installation im Außenbereich, den Melder zweimal jährlich mit Seifenwasser und einem nicht scheuerndem Schwamm reinigen. Von der Verwendung eines Hochdruckreinigers oder von säurehaltigen bzw. ätzenden Produkten ist abzuraten.

PL Czujnik DMDR można montować poziomo lub pionowo, wewnątrz lub na zewnątrz budynku (w miejscu chronionym przed czynnikami atmosferycznymi).
Czujnika DMDR TYXAL+ nie należy montować:
• w pobliżu ani na powierzchni źródła ciepła lub zimna,
• w pobliżu elementu mogącego wywoływać ruch (wentylator, poruszająca się zasłona itp.),
• w pobliżu źródła energii elektrycznej (przewody, lampy, neony itp.).
Konserwacja:
Czujnik zamontowany na zewnątrz należy czyścić co najmniej dwa razy w roku wodą z mydłem przy użyciu miękkiej gąbki. Nie używać myjki wysokociśnieniowej ani produktów kwaśnych lub żrących.

NL U kunt de DMDR horizontaal of verticaal installeren, binnen of buiten (beschermd tegen weersomstandigheden).
De DMDR TYXAL+ mag niet worden geïnstalleerd:
• bij of in de buurt van een warmte- of koudebron.
• in de buurt van een element dat kan bewegen (ventilator, gordijnen,...),
• in de buurt van een stroombron (kabels, lampen, neon, ...)
Onderhoud:
Buitenzijde, maak minstens twee keer per jaar de detector met zeepsop en een zachte spons schoon. Gebruik geen hogedrukreiniger, zuren of bijtende producten.



- FR**
- Séparez les 2 parties du détecteur (A).
 - Connectez le bloc pile.
 - Sélectionnez la portée du détecteur (voir §4).
 - Tracez, percez les trous de fixation puis fixez le support mural (B) par un ensemble vis/cheville adapté (non fourni).
 - Clipsez le socle du détecteur sur le support mural (B).
 - Orientez puis immobilisez le socle du détecteur en resserrant les vis (D et E).
 - Association avec un système d'alarme : Reportez-vous à la notice de la centrale.
 - Effectuez un test de détection (voir §5).
 - Serrez les 2 vis de fixation (F et G).
 - Mettez en place les obturateurs étanches (C).

- IT**
- Separate le 2 parti del rilevatore (A).
 - Collegate il blocco-pile.
 - Selezionate la portata del rilevatore (vedere §4).
 - Tracciate, effettuate i fori di fissaggio, poi fissate il supporto a muro (B) usando un insieme vite/tassello adatto (non fornito).
 - 6 Agganciate la base del rilevatore sul supporto a muro (B).
 - Orientate e poi immobilizzate la base del rilevatore stringendo le viti (D e E).
 - Associazione con un sistema di allarme: Consultate le istruzioni della centrale.
 - Effettuate un test di rilevamento (vedere §5).
 - Stringete le 2 viti di fissaggio (F e G).
 - Posizionate gli otturatori a tenuta stagna (C).

- ES**
- Separe las 2 partes del detector (A)
 - Conecte el bloque de pilas.
 - Seleccione el alcance del detector (ver apartado 4)
 - Marque, taladre los agujeros de fijación y, a continuación, fije el soporte mural (B) con tornillos/tacos adaptados (no incluidos).
 - 6 Fije la base del detector al soporte mural (B).
 - Oriente y después inmovilice la base del detector apretando los tornillos (D y E).
 - Asociación con un sistema de alarma: Consulte las instrucciones de la central.
 - Realice una prueba de detección (ver apartado 5)
 - Apriete los 2 tornillos de fijación (F y G).
 - Coloque los obturadores estancos (C).

- EN**
- Open the unit (A).
 - Connect the battery pack.
 - Set the detector's range (see §4)
 - Mark out and drill the holes then attach the wall mount (B) with suitable screws and bushing (not included).
 - 6 Clip the detector base onto the wall mount (B).
 - Position then secure the detector's base with the screws (D and E).
 - Association with an alarm system: Refer to the alarm control unit's installation guide.
 - Perform a detection test (see §5)
 - Fasten the 2 retaining screws (F and G).
 - Install the plugs (C).

- DE**
- Trennen Sie die 2 Gehäuseteile des Melders (A) voneinander.
 - Verbinden Sie den Batterieblock.
 - Wählen Sie die Reichweite des Melders (Siehe Abschnitt 4).
 - Markieren und bohren Sie die Befestigungslöcher und befestigen Sie die Wandhalterung (B) mit den geeigneten Schrauben/Dübeln (nicht mitgeliefert).
 - 6 Verbinden Sie den Sockel des Melders an der Wandhalterung (B).
 - Befestigen Sie den Sockel des Melders, indem Sie die Schrauben (D und E) anziehen.
 - Zuordnen mit einem Alarmsystem: Siehe Bedienungsanleitung der Zentrale.
 - Führen Sie einen Meldetest durch (siehe Abschnitt 5).
 - Ziehen Sie die 2 Befestigungsschrauben (F und G) an.
 - Bringen Sie die Abdichtungen (C) wieder an.

- PL**
- Oddzielić od siebie 2 części czujnika (A).
 - Podłączyć zestaw baterii.
 - Wybrać zasięg czujnika (patrz § 4).
 - Zaznaczyć i wywiercić otwory do mocowania, a następnie za pomocą zestawu odpowiednich wkrętów/kołków rozporowych (poza zestawem) zamocować uchwyt ścienny (B).
 - 6 Zatrasnąć podstawę czujnika na uchwycie ściennym (B).
 - Odpowiednio ustawić, a następnie unieruchomić podstawę czujnika, dokręcając wkręty (D i E).
 - Powiązanie z systemem alarmowym: patrz instrukcja centrali.
 - Wykonać test wykrywania (patrz § 5).
 - Dokręcić 2 wkręty mocujące (F i G).
 - Włożyć szczelne zaślepki (C).

- NL**
- Scheid de twee delen van de behuizing.
 - Sluit de accu aan.
 - Selecteer het bereik van de sensor (zie §4)
 - Markeer, boor de bevestigingsgaten en bevestig vervolgens de muurbeugel (B) door een combinatie van schroef/borgring (niet-meegeleverd).
 - 6 Klem de sokkel van de detector op de muurbeugel (B).
 - Draai en bevestig de sokkel van de detector door middel van de schroeven (D en E).
 - Verbinden met een alarmsysteem: Raadpleeg de gebruiksaanwijzing van de centrale.
 - Voer een detectietest uit (zie §5)
 - Draai de 2 bevestigingsschroeven vast (F en G).
 - Monteer waterdichte steekkers (C).

4 Sélectionnez la portée du détecteur / Selezionate la portata del rilevatore / Seleccione el alcance del detector / Set the detector's range / Wählen Sie die Reichweite des Melders / Wybór zasięgu czujnika / Selecteer het bereik van de detector

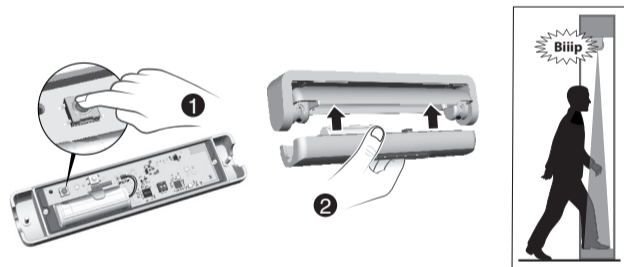
- FR** Selon l'installation, sélectionnez le réglage adapté.
- IT** In base all'impianto, selezionate la regolazione adatta.
- ES** Según la instalación, seleccione el ajuste que mejor se adapte.
- EN** Depending on the installation layout, select the appropriate setting.
- DE** Je nach Anlage muss die geeignete Einstellung gewählt werden.
- PL** Dobrać ustawienie w zależności od miejsca montażu.
- NL** Afhankelijk van de installatie, selecteer u de geschikte instelling.

		2,40 m max. 2,20 m max.	2,50 m max.
		2,40 m max. 1,80 m max.	
		2,40 m max. 1,40 m max.	2,10 m max.
		1,40 m max. 1 m max.	1,70 m max.

* Par défaut / Predefinito / Por defecto / By default
Werkseinstellung / Standaard / Domyślnie.

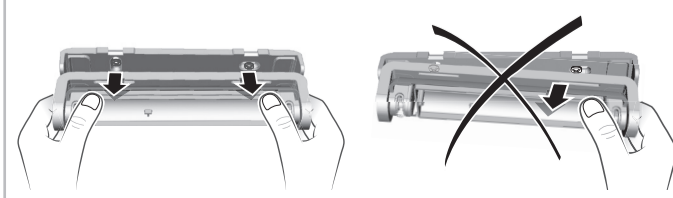
- FR** T° = 19°C + personne de corpulence moyenne.
- IT** T° = 19°C + persona di corporatura media.
- ES** T° = 19°C + persona de corpulencia media.
- EN** T° = 19°C + person of average body size.
- DE** T° = 19°C + Person von mittlerer Statur.
- PL** T° = 19°C + osoba średniej postury.
- NL** T° = 19°C + persoon met gemiddelde lichaamsbouw.

5 Test / Prueba



- FR** Appuyez sur le bouton Test du détecteur. Refermez le boîtier. L'appareil émet un bip à chaque détection (durée du test : 10 minutes, 3 secondes entre chaque détection). Réorientez le détecteur si nécessaire (voir §3 étape 7).
- IT** Premete il pulsante Test del rilevatore. Richiudete la scatola. L'apparecchio emette un bip a ogni rilevamento (durata del test: 10 minuti, 3 secondi tra ogni rilevamento). Riorientate il rilevatore, se necessario (vedere §3 fase 7).
- ES** Pulse el botón Test del detector. Cierre la caja. El dispositivo emite un bip en cada detección (duración de la prueba: 10 minutos, 3 segundos entre cada detección). Vuelva a orientar el detector en caso necesario (ver apartado 3 paso 7).
- EN** Press the detector's Test button. Close the unit. The device beeps every time it detects something (test time: 10 minutes, 3 seconds between each detection). Reposition the detector if necessary (see §3 step 7).
- DE** Drücken Sie auf den Test-Knopf des Melders. Schließen Sie das Gehäuse wieder. Das Gerät piept bei jeder Erfassung (Testdauer: 10 Minuten, 3 Sekunden zwischen jeder Erfassung). Richten Sie den Melder ggf. neu aus (siehe Abschnitt 7).
- PL** Nacisnąć przycisk Test czujnika. Zamknąć obudowę. Przy każdym wykryciu urządzenie emituje krótki sygnał dźwiękowy (czas trwania testu: 10 minut, 3 sekundy między kolejnymi wykryciami). W razie potrzeby zmienić ustawienie czujnika (patrz § 3, etap 7).
- NL** Druk op de toets Test van de detector. Sluit de behuizing opnieuw. Het apparaat piept bij elke detectie (testtijd: 10 minuten, 3 seconden tussen de detectie). Richt de detector indien nodig (zie §3 stap 7).

7 Démontage / Smontaggio / Desmontaje / Disassembly / Abmontage / Demontaż / Demontage /



6 Changement de la pile / Changing the batteries / Batterien ersetzen / Sostituzione delle batterie / Cambiar las pilas / Wymiana baterii / De batterijen vervangen



- FR** L'appareil émet une série de bips à chaque détection, la pile est usée. Le DMDR TYXAL+ utilise un bloc-pile spécifique DELTA DORE. Contactez votre installateur. Si une centrale d'alarme est associée, passez-la en mode maintenance avant d'ouvrir le produit (voir notice d'installation système).
- IT** L'apparecchio emette una serie di bip a ogni rilevamento, le batterie sono esaurite. Il DMDR TYXAL+ utilizza un blocco-pile specifico DELTA DORE. Contattate il vostro installatore. Se il sensore è associato ad una centrale d'allarme, metterla in modalità manutenzione prima di aprire il prodotto. (Vedi le istruzioni di installazione "Sistema")
- ES** El dispositivo emite una serie de bips en cada detección, la pila está agotada. El DMDR TYXAL+ requiere un bloque de pilas específico de DELTA DORE. Póngase en contacto con su instalador. Si se asocia una central de alarma, póngala en modo de mantenimiento antes de abrir el producto (ver manual de instalación del sistema).
- EN** If the device beeps several times every time it detects something, the battery is dead. DMDR TYXAL+ uses a special DELTA DORE battery pack. Contact your installer. If an alarm control unit is associated, set it to maintenance mode before opening the product (refer to system installation guide).
- DE** Wenn das Gerät nach jeder Erfassung mehrmals piept, muss die Batterie gewechselt werden. Der DMDR TYXAL+ verwendet einen spezifischen DELTA DORE-Batterieblock. Wenden Sie sich an Ihren Installateur. Bei Kombination mit einer Alarmzentrale muss sich diese beim Öffnen des Geräts im Wartungsmodus befinden (siehe Installationsanleitung System).
- PL** Jeżeli przy każdym wykryciu urządzenie emituje serię sygnałów dźwiękowych, oznacza to rozładowanie baterii. Czujnik DMDR TYXAL+ wykorzystuje specjalny zestaw baterii DELTA DORE. Skontaktować się z instalatorem. Jeżeli powiązana jest centrala alarmowa, przed otwarciem urządzenia przejdź w tryb konserwacji (patrz instrukcja instalacji systemu).
- NL** Het apparaat zendt een reeks pieptonen uit bij elke detectie, de batterij is leeg. De DMDR TYXAL+ maakt gebruik van een specifieke DELTA DORE-accu. Neem contact op met uw installateur. Als een alarmcentrale is verbonden, ga dan naar de modus Onderhoud voordat u het product opent (zie de installatiehandleiding).