

Pack Tywell 2050

- FR Notice d'installation
- EN Installation guide



RF 6050+



Tywell control

www.deltadore.com

	Tywell Control 3 x 1,5V - AAA LR03
	92 x 92 x 19 mm
IP	IP 30
	868,7 → 869,2 MHz, 300 m max. Maximum radio power < 10 mW, receiver category: 2
	-10°C / +40°C
	Important product information (2 4)



1 Notice web détaillée / Detailed instructions



FR Notice web détaillée : scannez le QR Code.

- Configuration,
- Association d'un détecteur d'ouverture,
- Association à l'appli Tydom,
- Fonctions avancées,
- Aide...

EN For detailed instructions: scan the QR code.

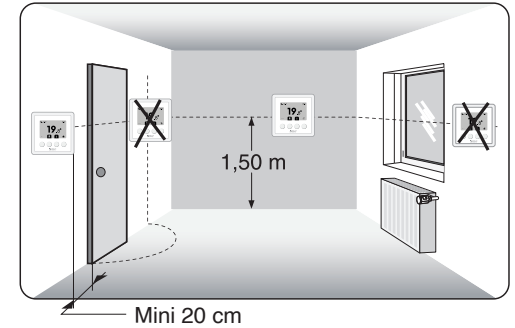
- Setup,
- Pairing with a door/window magnetic contact,
- Pairing with the Tydom app
- Advanced features
- Help...

2 Installation

Ce produit doit être installé dans un endroit thermiquement représentatif de la pièce à réguler, à environ 1,50 m du sol à l'abri de toute source de chaleur (cheminée, influence du soleil, ...) et des courants d'air (fenêtre, porte...).

Pour éviter des mouvements d'air parasites qui fausseraient la mesure de la sonde de température, il est nécessaire de boucher l'arrivée des fils dans la boîte d'encastrement (mastic, laine de verre...).
IMPORTANT : Ne pas installer le thermostat sur un mur en contact avec l'extérieur ou avec une pièce non chauffée (ex : garage...).

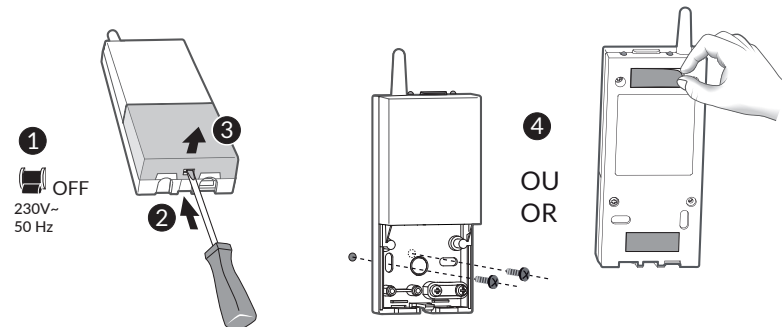
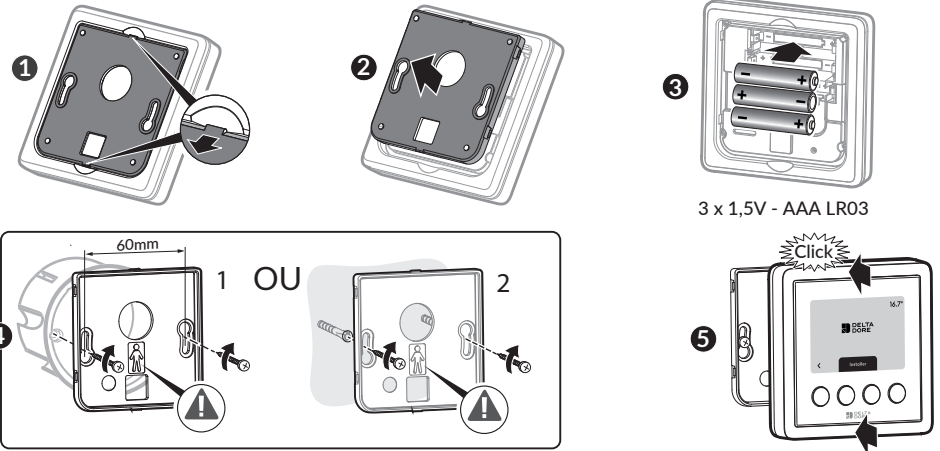
This product can be wall-mounted or placed on a piece of furniture in a room where the temperature is to be regulated from, at a recommended height of 1.5m and away from any heat sources (fireplace, direct sunlight, etc.) or draughts (window, door, etc.).



To avoid unwanted air movements that would distort the sensor measurement, the wire entry into the flush-mounted box must be plugged (mastic, glass wool, etc.).

IMPORTANT: Do not install the thermostat on a wall in contact with the outside or with an unheated room (e.g. garage, etc.).

3 Fixation / Mounting



	RF 6050+ 230 V~, 50 Hz - 0,8 W max.
	54 x 140 x 25 mm
	IP 44 Câble diamètre 7mm +/- 0.4m Positionnement vertical du produit Cable diameter 7 mm +/- 0.4 mm Product to be positioned vertically
	5A max., 230V~ (Type 1.C)
	868,7 → 869,2 MHz, 300 m max. Maximum radio power < 10 mW, receiver category: 2
	-10°C / +60°C
Température d'essai à la bille : 75°C / Ball test temperature: 75°C.	
Tension assignée de choc : 2500V / Rated impulse withstand voltage: 2500V	

4 Raccordement / Connection RF 6050+

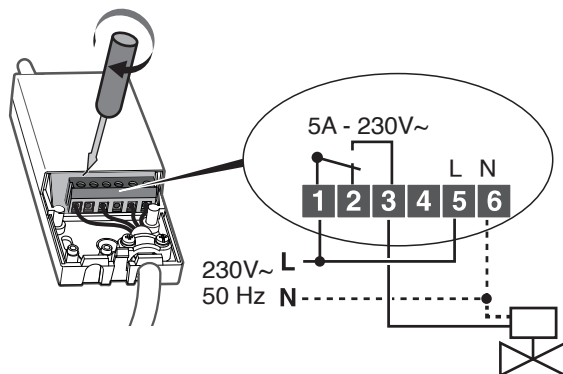
1 
OFF
 230V~
 50 Hz

2

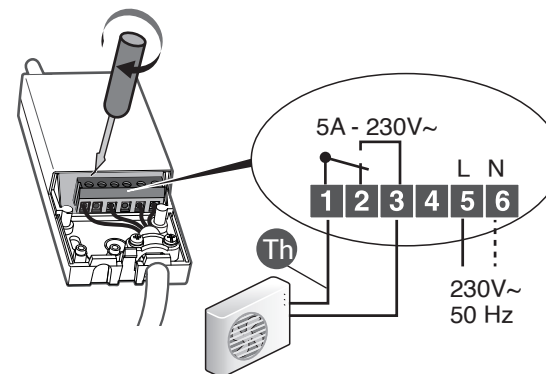


RF 6050+

Pilotage d'une vanne de zone
 Zone valve control



Pilotage de l'entrée thermostat
 Thermostat input control



5 Associer le récepteur RF6050+ au Tywell Control / Associate the RF6050+ receiver with the Tywell Control

A partir du Tywell Control / With the Tywell Control

