

# Thermostat digital pour plancher ou plafond rayonnant

## MINOR 12

### FONCTIONS

- Thermostat d'ambiance pour PRE ou PRP (plafond rayonnant plâtre)
- Régulation chronoproportionnelle (PI)
- 5 modes de fonctionnement (Confort, Eco, Hors-Gel, Arrêt, Automatique)
- Choix de la prise de température mesurée (sur le boîtier d'ambiance ou par la sonde de sol)
- Gestion automatique des 20 premiers jours de la mise en chauffe progressive de la dalle en chappe liquide ou traditionnelle
- Entrée Fil Pilote pour le pilotage du thermostat en mode automatique par un gestionnaire d'énergie CALYBOX ou un programmeur DRIVER



### + UTILISATEUR

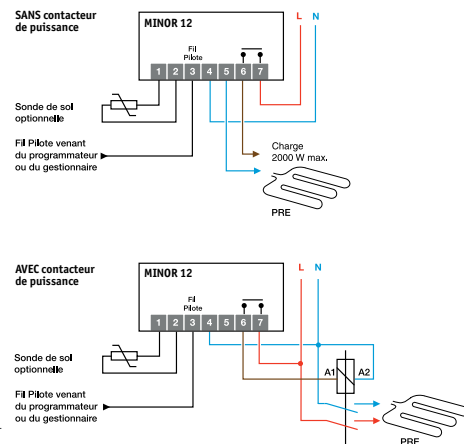
- Régulation électronique performante permettant de réaliser des économies sur le chauffage
- Montée en température progressive pour la première mise en chauffe de la dalle
- Facilité de lecture grâce à l'écran rétro-éclairé

### + INSTALLATEUR

- Limitation de modification des plages de consignes
- Etalonnage de la sonde de température
- Paramétrage hors-tension du choix de la sonde de régulation et du type d'émetteur (plancher ou plafond)

### CARACTÉRISTIQUES TECHNIQUES

- Alimentation 230 V
- 1 sortie contact alimenté 10 A / 230 V
- Entrée Fil Pilote 6 ordres pour la programmation avec :
  - un gestionnaire d'énergie CALYBOX
  - un programmeur DRIVER
- Indice de protection IP 30
- Installation en semi-encastré
- Fixation sur boîte d'encastrement (Ø 60 mm)
- Dimensions : H 104 x L 80 x P 48 mm



Nom	Référence
MINOR 12	6151055
Sonde de sol (option)	6300037

# Thermostat à molette pour plancher ou plafond rayonnant

## MINOR 2

### FONCTIONS

- Thermostat d'ambiance pour PRE ou PRP (plafond rayonnant plâtre)
- Régulation chronoproportionnelle (PI)
- Abaissement possible par Fil Pilote 6 ordres
- Réglage de consigne de 10 à 30°C



### + UTILISATEUR

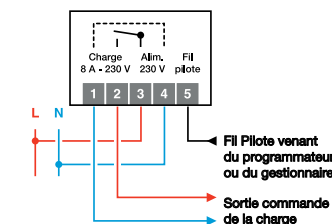
- Régulation électronique performante permettant de réaliser des économies sur le chauffage

### + INSTALLATEUR

- Sonde adaptée au chauffage rayonnant
- Possibilité de bloquer le réglage de la température

### CARACTÉRISTIQUES TECHNIQUES

- Alimentation 230 V
- Contact alimenté 8 A/230 V
- Entrée Fil Pilote 6 ordres
- Entrée Fil Pilote pour le pilotage du thermostat en mode automatique par :
  - un gestionnaire d'énergie CALYBOX
  - un programmeur DRIVER
- Dimensions : H 90 x L 82 x P 34 mm
- Fixation en saillie



Nom	Référence
MINOR 2	6151024