

MINOR 2

Thermostat électronique pour chauffage rayonnant

- Adapté aux plafonds ou planchers rayonnants.
- Régulation performante (chronoproportionnelle)
- Système simple de pilotage (principe du fil pilote)
- Jusqu'à 6 allures de fonctionnement (standard GIFAM)

Bouton de réglage de la température Confort



Sonde résultante

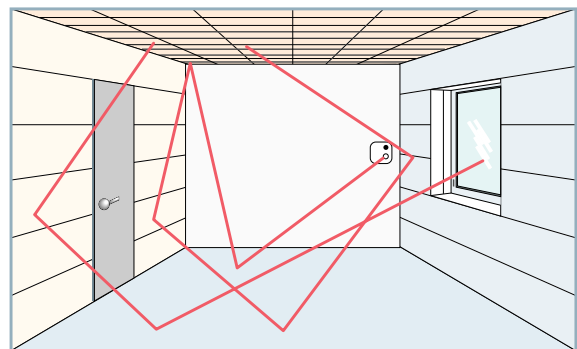
Caractéristiques

- Alimentation : 230 V, 50 Hz
- Isolement classe II
- Sortie alimentée : 8A 230 V
- Consommation : 0,5 VA
- 6 allures de fonctionnement :
 - Confort réglable (10° à 30°C)
 - Confort -1°C
 - Confort -2°C
 - Réduit (-2°C par rapport à la température confort)
 - Hors Gel fixe à 8°C
 - Arrêt
- Régulation chronoproportionnelle
- Température de stockage : -25°C à +70°C
- Température de fonctionnement : 0°C à 40°C
- Qualité de régulation : Répond à la classe B
- Dimensions : LxHxP = 90 x 82 x 34 mm
- IP 30
- Classement au feu : V0
- Installation en milieu normalement pollué
- Masse nette : 100 g

Choix de l'emplacement

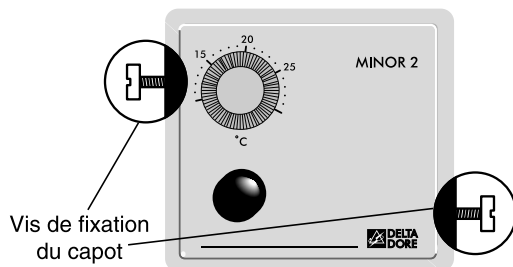
Il est indispensable de bien choisir l'emplacement où **MINOR 2** doit être installé.

La hauteur recommandée est de 1,5 m dans un endroit accessible (réglage), à l'abri des sources de chaleur (cheminée, influence du soleil) et des courants d'air (fenêtre, porte).



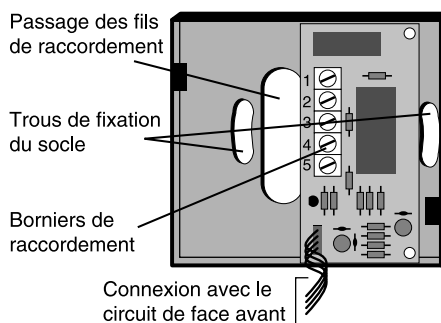
Fixation

Desserrez les 2 vis latérales.



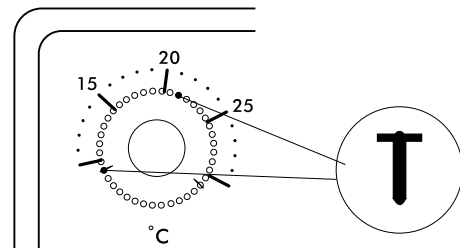
Vis de fixation du capot

- Déconnectez la nappe de liaison socle / capot.
- Fixez le socle sur le boîtier d'encastrement à l'aide des 2 vis de celui-ci (entraxe 60 mm).
- Raccordez l'appareil tel qu'il est décrit dans le chapitre raccordement.
- Reconnectez la nappe de liaison socle/capot.



Limitation du réglage de la température

Il est possible de limiter physiquement en butée minimum et en butée maximum le réglage de la température Confort (ex : hôtel ...). Dans l'exemple ci-dessous, la consigne est limitée à 22 °C.



Pour cela,

- Positionnez le bouton de réglage sur la valeur minimum (10°C)
- "Déclipez" le bouton de réglage et déplacez la butée sur la valeur désirée.
- Repositionnez le bouton sur la position minimum puis actionnez-le de façon à le "recliper" entre les deux butées.

Raccordement

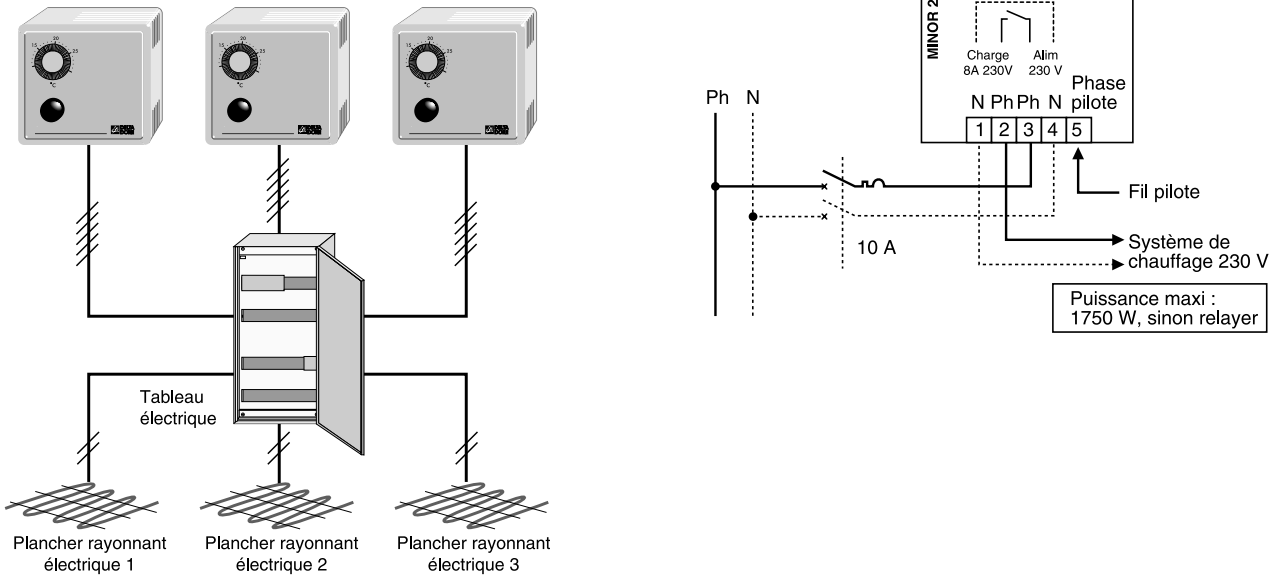
Dans le cas où plusieurs thermostats **MINOR 2** sont raccordés sur une même installation (régulation de plusieurs pièces), il est conseillé d'amener sur un même tableau électrique tous les fils de raccordement.

IMPORTANT :

L'alimentation des fils pilotes sera raccordée derrière l'interrupteur de coupure générale chauffage afin de garantir la totale mise hors tension. Les thermostats **MINOR 2** acceptent une phase pilote différente de la phase d'alimentation (400 V).

- La norme UTE C15-100 et les règles de l'art doivent être respectées.
- Il est nécessaire que les appareils connectés ou environnants ne créent pas de perturbations trop fortes (directives 2004/108/CE).

Commande du chauffage électrique direct rayonnant Sortie 230 V

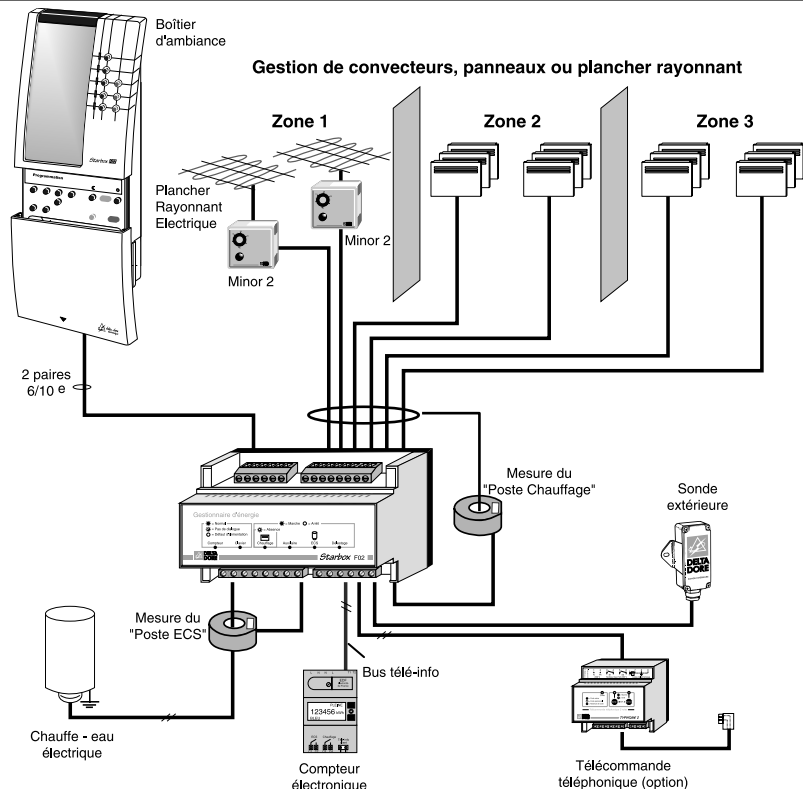


Exemple d'application

MINOR 2 est associé à un **STARBOX F02**

- 3 zones de chauffage
- 2 sorties Plancher Rayonnant Electrique sur zone 1
- Programmation tarifaire
- Délestage sur 6 sorties
- Indication de consommation

Autres centrales DELTA DORE compatibles avec MINOR 2 :
Micro DRIVER FP, STARBOX F01 et STARBOX F01N, GP 26, GP 36, Packs LABEL ...



informations

www.deltadore.com

info. techniques

02 72 96 03 57

fax

02 72 96 03 58

CE

Appareil conforme aux exigences des directives :
2004/108/CE (Compatibilité ElectroMagnétique) et
2006/95/CE (Sécurité basse tension)

DELTA DORE - Bonnemain - 35270 COMBOURG
E-mail : deltadore@deltadore.com

