

## BAIES RÉSEAUX XeLAN LARGEUR 800



Différentes dimensions disponibles

Montants 19 pouces avants et arrières

De nombreux accessoires inclus

Charge Admissible 600kg

### Baies Réseaux XeLAN

La gamme de baies réseaux XeLAN 800, vous propose un large choix de baies 19 pouces, avec un choix de hauteurs et de profondeurs. Les baies XeLAN sont livrées avec de nombreux accessoires Inclus vous permettant d'optimiser vos installations réseaux.

### Caractéristiques du produit

Caractéristiques	Valeur
hauteur	1270/1490/2070 /2230mm (24/29/42/47U)
modèle	Comms Rack
largeur	800 mm
profondeur	600/800 /1000mm
couleur	noir
nombre de portes	1
matériau	acier
verrouillage de la porte avant	un point

## BAIES RÉSEAUX XeLAN LARGEUR 800

verrouillage de la porte arrière	un point
capacité de charge max.	600 kg
finition de la surface	peinture poudrée
type d'aération	passif
classe de protection (IP)	N/A
numéro RAL	9004
niveau de montage	avant et arrière
finition des montants 19 pouces	en forme de L
dimension	482

### Spécifications supplémentaires

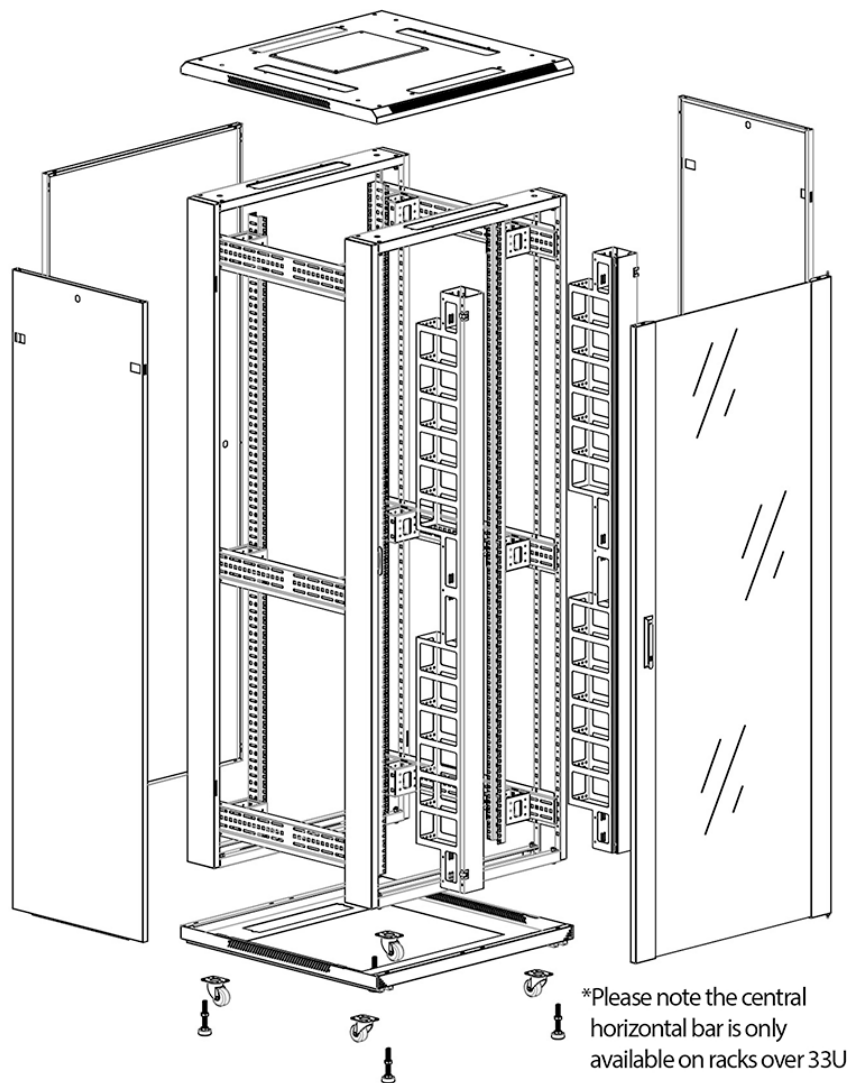
Caractéristiques	Valeurs
Matériau	Acier laminé à froid SPCC
Profilés de montage de 19 pouces	2,0 mm d'épaisseur
Panneaux latéraux	1,0 mm d'épaisseur
Autre	1,2 mm d'épaisseur
Porte avant	Serrure avec poignée articulée
Porte arrière	Serrure à cylindre
Verrouillage des panneaux latéraux	Serrure à barillet 1 point
Hauteur supplémentaire pieds de levage	50-80 mm
Hauteur supplémentaire de roulettes	70 mm

### Normes applicables

Norme	Détails
ANSI/EIA-310-E	La norme de l'association Electronic Industries Association pour l'espace horizontal, l'espace entre les orifices verticaux, l'ouverture de baie et la largeur du panneau avant.
BS EN 60297-3-100:2009	Structures mécaniques pour équipement électronique. Dimension de structures mécaniques des séries 482,6 mm (19 po) Dimensions de base des panneaux avant, sous-baies, châssis, baies et armoires
DIN 41494 Parties 1 et 7	Baies à montage sur panneau pour matériel électronique ; baies et panneaux, dimensions ;

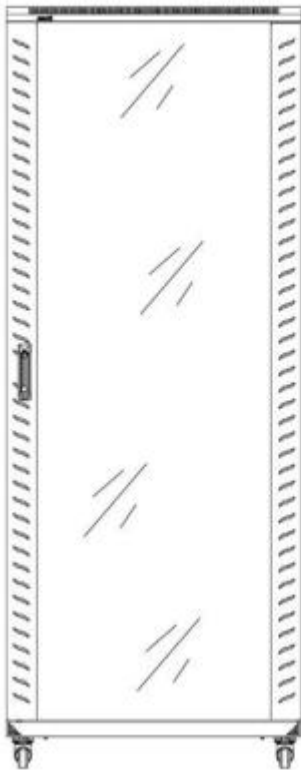
## BAIES RÉSEAUX XeLAN LARGEUR 800

### Schéma produit

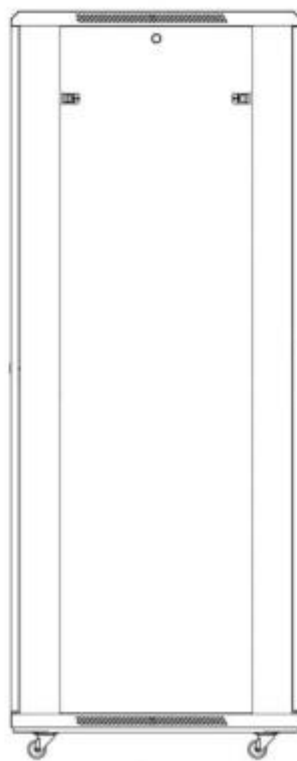


## BAIES RÉSEAUX XeLAN LARGEUR 800

### Dessins de produits



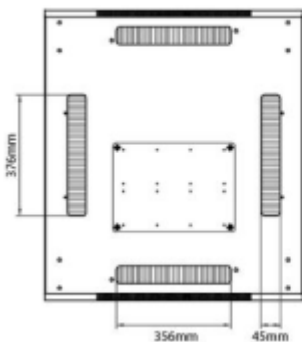
Vue de face



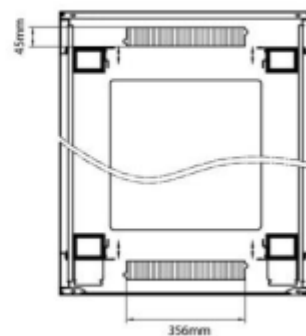
Vue de côté



Vue arrière



Toit



Partie basse

## BAIES RÉSEAUX XeLAN LARGEUR 800



Toit avec entrées câbles passes balais intégrés



Gestions de câbles verticaux haute densité intégré



Poignée sur porte avant



Porte pleine arrière verrouillable



Panneaux latéraux démontables et verrouillables rapidement



Grande ouverture en partie basse pour faciliter les installations



Vérins et roulettes inclus

## BAIES RÉSEAUX XeLAN LARGEUR 800

### Accessoires inclus

- 4 montants réglables en profondeur
- Panneaux latéraux amovibles et verrouillables
- Guides de câbles verticaux inclus sur les baies de largeur 800
- Entrée câbles à passe balai en partie haute et basse
- Charge admissible : 600 Kg
- Couleur noire : RAL 9004
- Lot de 4 vérins et roulettes inclus
- Kit de jumelage inclus

### Références produits XeLAN

Référence du produit	Description
XEBAIE24U88	Baie Réseau 24u 800*800*1270mm noire
XEBAIE29U88	Baie Réseau 29u 800*800*1490mm noire
XEBAIE42U86	Baie Réseau 42u 800*600*2070mm noire
XEBAIE42U88	Baie Réseau 42u 800*800*2070mm noire
XEBAIE42U81	Baie Réseau 42u 800*1000*2070mm noire
XEBAIE47U81	Baie Réseau 47u 800*1000*2207mm noire