

PLUG MALE XeLAN CAT6a court coudé



Catégorie 6a blindé

Raccordement sans outil

Montage rapide

Certifié Delta

Spécial chantier

Plug male RJ45 CAT6a XeLAN court et coudé

Le plug male RJ45 montage rapide a été spécialement conçu pour permettre un raccordement sans outil directement sur site.

Sa taille et ses option d'orientation du plug offre une grande flexibilité et simplifie les installations directes sur site.

Il est conforme aux normes ISO/CEI 11801, ANSI/TIA-568-C.2, et catégorie 6A et permet des applications jusqu'à 10GIGA. Son design permet de faciliter le raccordement de câble souple et solide (AWG26- AWG23). Un presse étoupe est fourni avec le connecteur pour une meilleure finition et maintien du câble.

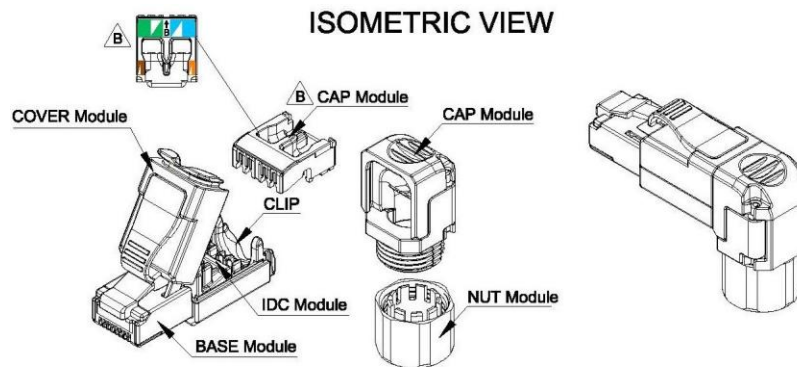
Caractéristiques du produit

Caractéristiques	Valeur
modèle	plug male
Type de connecteur	RJ45
Catégorie	6a (IEC)
Type de raccordement	sertissage sans outil
Couleur	Acier
Plage AWG	23...26
Résistance a l'isolation électrique	500MOhm a 100VCC

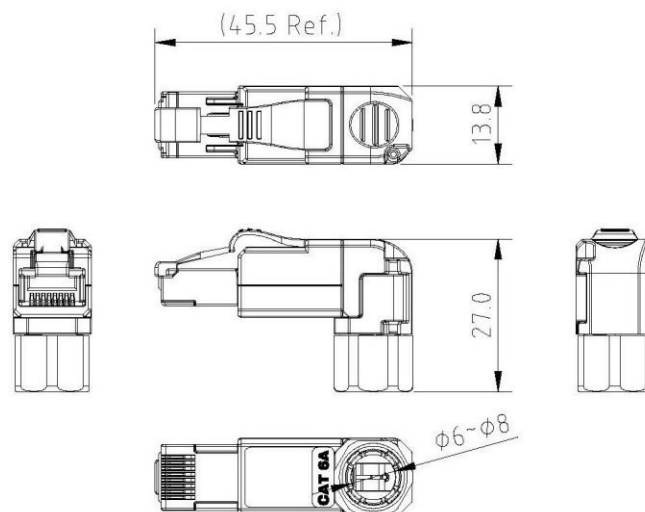
PLUG MALE XeLAN CAT6a court coudé

Tension de résistance diélectrique	1 000 VCC ou crête CA
Contact à contact	1 500VCC crête CA
Contact à blindage	60Hz pour 1 minute
Matériau du logement	Alliage de zinc moulé sous pression
Finition	Plaqué nickel
Broche de contact	Bronze phosphoreux, 50 micro pouces plaquage or
IDC	Bronze phosphoreux, 100 micro pouces 100 % alliage d'étain
Largeur	13.8mm
Profondeur	45.5mm
Hauteur	27mm

Dessin du produit



ASSEMBLY DIMENSION



PLUG MALE XeLAN CAT6a court coudé

Normes applicables

Norme applicable	Détails
RoHS	Restriction concernant les substances dangereuses - conforme
SO/CEI 11801-1:2017	Technologies de l'information – Câblage générique pour les locaux des usagers. Part1 exigences générales
EN 50173-1:2011	Technologie de l'information Systèmes de câblage
ANSI/TIA 568-2.D	Normes sur les composants et le câblage de télécommunications à paires torsadées équilibrées
UL-94-V-0	La brûlure s'arrête dans les 10 secondes qui suivent deux applications de 10 secondes chacune, d'une flamme sur une barre de test. Particules enflammées non autorisées.

Référence produit XeLAN

Référence du produit	Description
XEPLUGC6ACO	Plug Mâle 6A blindé sans outil court et coudé paquet de 6 unités