

BAIES RÉSEAUX XeLAN



Différentes dimensions disponibles

Montants 19 pouces avants et arrières

De nombreux accessoires inclus

Charge Admissible 600kg

Baies Réseaux XeLAN

La gamme de baies réseaux XeLAN, vous propose un large choix de baies 19 pouces en 600mm et 800mm de large, et avec de nombreux accessoires inclus. Des baies vous permettant d'optimiser vos installations réseaux.

Caractéristiques du produit

Caractéristiques	Valeur
hauteur	2070 mm
modèle	Comms Rack
largeur	600/800 mm
profondeur	600/800 /1000mm
couleur	noir
nombre de portes	2
matériau	acier
verrouillage de la porte avant	un point

BAIES RÉSEAUX XeLAN

verrouillage de la porte arrière	un point
capacité de charge max.	600 kg
finition de la surface	peinture poudrée
type d'aération	passif
classe de protection (IP)	N/A
numéro RAL	9004
niveau de montage	avant et arrière
finition des montants 19 pouces	en forme de L
dimension	482

Spécifications supplémentaires

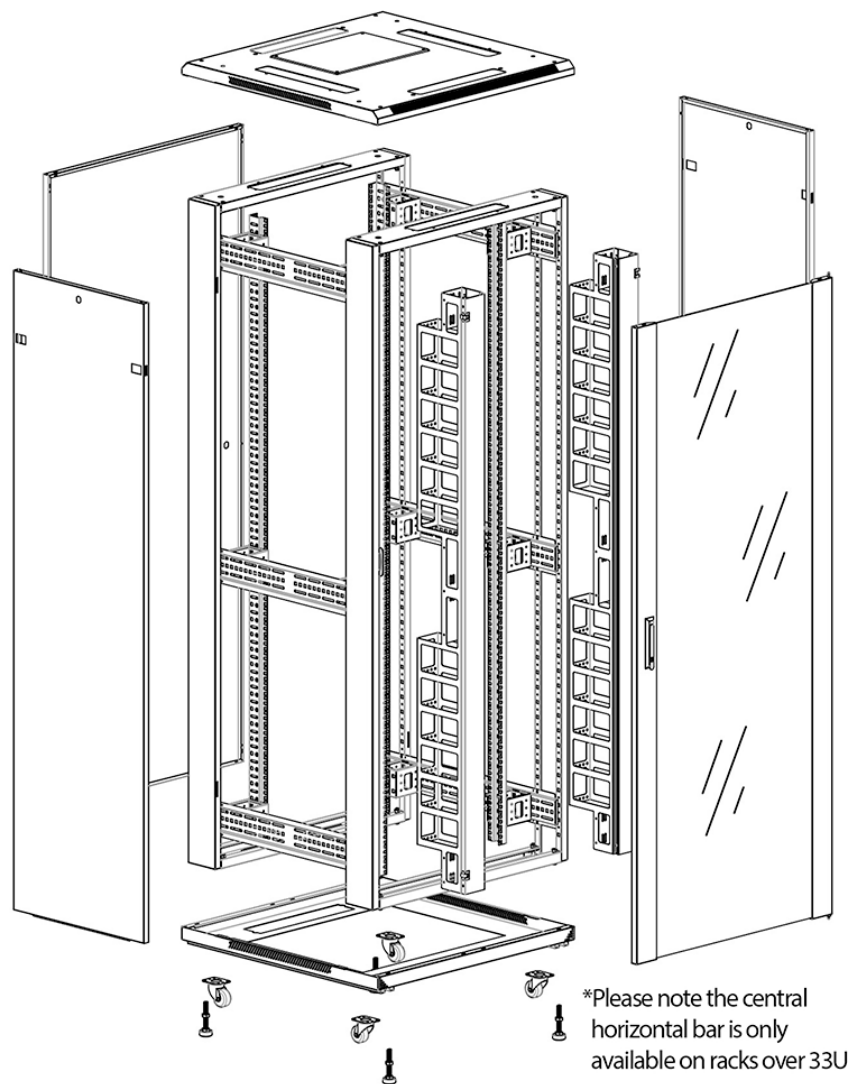
Caractéristiques	Valeurs
Matériau	Acier laminé à froid SPCC
Profilés de montage de 19 pouces	2,0 mm d'épaisseur
Panneaux latéraux	1,0 mm d'épaisseur
Autre	1,2 mm d'épaisseur
Porte avant	Serrure avec poignée articulée
Porte arrière	Serrure à cylindre
Verrouillage des panneaux latéraux	Serrure à barillet 1 point
Hauteur supplémentaire pieds de levage	50-80 mm
Hauteur supplémentaire de roulettes	70 mm

Normes applicables

Norme	Détails
ANSI/EIA-310-E	La norme de l'association Electronic Industries Association pour l'espace horizontal, l'espace entre les orifices verticaux, l'ouverture de baie et la largeur du panneau avant.
BS EN 60297-3-100:2009	Structures mécaniques pour équipement électronique. Dimension de structures mécaniques des séries 482,6 mm (19 po) Dimensions de base des panneaux avant, sous-baies, châssis, baies et armoires
DIN 41494 Parties 1 et 7	Baies à montage sur panneau pour matériel électronique ; baies et panneaux, dimensions ;

BAIES RÉSEAUX XeLAN

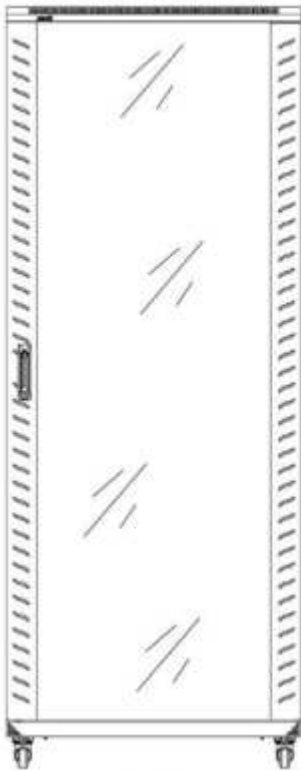
Schéma produit*



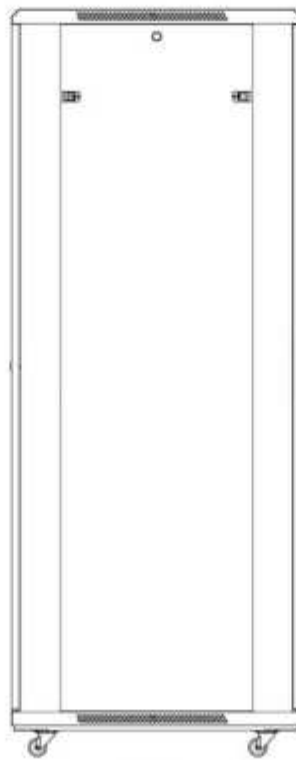
* Guide de câbles verticaux seulement inclus sur les baies largeur 800mm

BAIES RÉSEAUX XeLAN

Dessins de produits



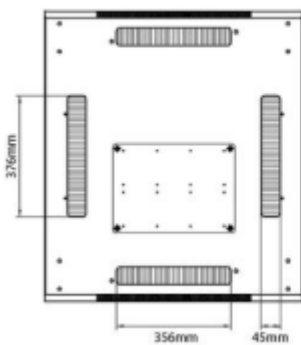
Vue de face



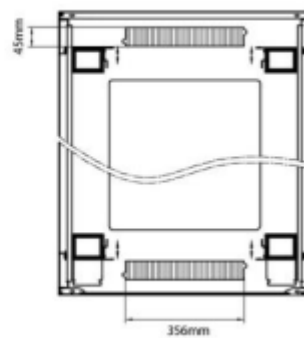
Vue de côté



Vue arrière



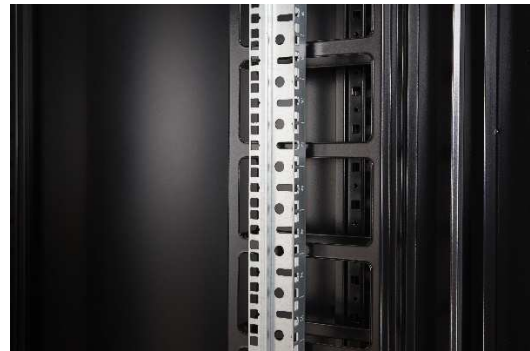
Toit



Partie basse

BAIES RÉSEAUX XeLAN

Images produits



BAIES RÉSEAUX XeLAN

Accessoires inclus

- 4 montants réglables en profondeur
- Panneaux latéraux amovibles et verrouillables
- Guides de câbles verticaux inclus sur les baies de largeur 800
- Entrée câbles à passe balai en partie haute et basse
- Charge admissible : 600 Kg
- Couleur noire : RAL 9004
- Lot de 4 vérins et roulettes inclus
- Kit de jumelage inclus

Références produits XeLAN

Référence du produit	Description
XEBAIE42U66	Baie Réseau 42U 600*600mm noire
XEBAIE42U86	Baie Réseau 42U 800*600mm noire
XEBAIE42U88	Baie Réseau 42U 800*800mm noire
XEBAIE42U81	Baie Réseau 42U 800*1000mm noire