

## CONNECTEUR RJ45 CAT6 XeLAN

**Catégorie 6 blindé ISO 11801****Raccordement sans outil****Montage simple et rapide****Certifié Delta****Blindage 360 degrés****Connecteur RJ45 CAT6 XeLAN**

Le connecteur RJ45 CAT6 blindé offre un raccordement sans outil simple et rapide. Les noyaux de la gamme XeLAN ont une empreinte Keystone, ils se montent sur les panneaux et plastrons XeLAN.

Il est conforme aux normes ISO/CEI 11801, ANSI/TIA-568-C.2. Son design permet de faciliter le raccordement de câble souple et solide (AWG26- AWG22).

Disponible en lot de 8 ou bien de 12 pièces. Il est livré avec une notice de montage.

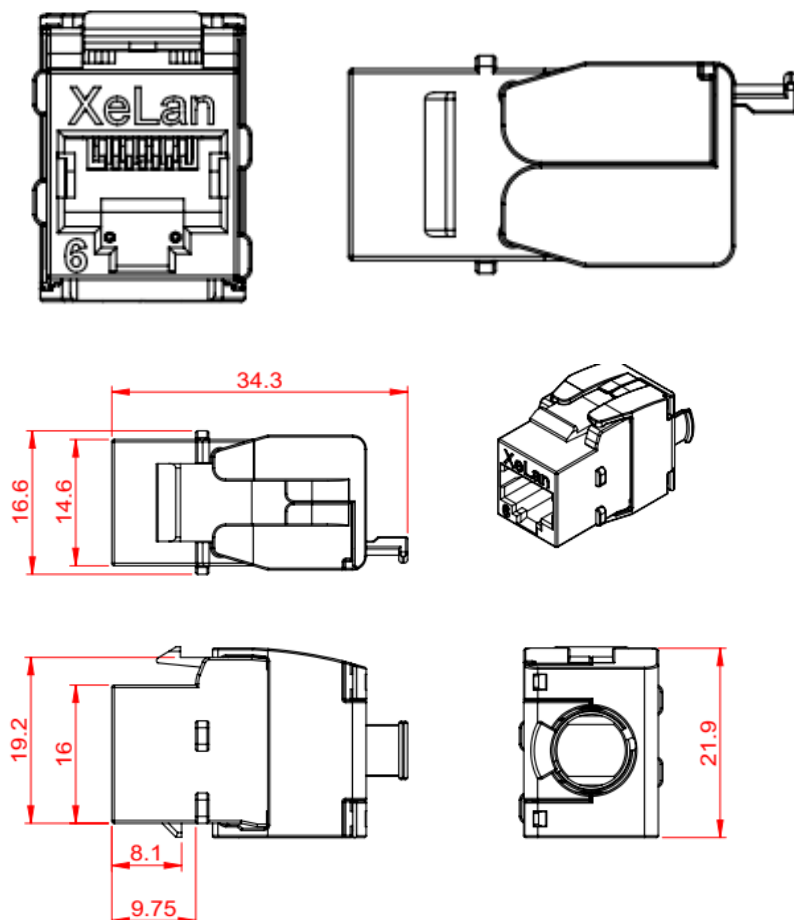
**Caractéristiques du produit**

Caractéristiques	Valeur
modèle	jack Keystone
Type de connecteur	RJ45 8(8)
Catégorie	6
Type de raccordement	sans outil
Couleur	Acier-argent
Plage AWG	22...26
Largeur	16.6mm

## CONNECTEUR RJ45 CAT6 XeLAN

Profondeur	34.3mm
Hauteur	19.2mm
Matériau	Alliage de zinc, plaqué nickel
Contacts RJ45	sous couche de 50µpouces (micro pouces) en or sur 100µpouces en nickel
Contacts IDC	Sous couche de bronze phosphoreux, étain sur nickel
Durée de vie RJ45	750 insertions
Température de stockage	-40 a + 68 degrés C
Température de fonctionnement	-10 a + 60degrés C
Matériau IDC	Sous couche de bronze phosphoreux, étain sur nickel

### Dessin du produit



## CONNECTEUR RJ45 CAT6 XeLAN

Norme applicable	Détails
RoHS	Restriction concernant les substances dangereuses - conforme
ANSI/TIA 568- ISO/CEI 11801-1:2017	Normes sur les composants et le câblage de Technologie de l'information - Câblage générique pour les locaux des usagers. Partie 1 Exigences générales
EN 50173- EN 50173-2:2007 + A1:2010	Technologie de l'information Systèmes de câblage Technologie de l'information Systèmes de câblage générique - locaux de bureau

## Référence produit XeLAN

Référence du produit	Description
XECONNC6X12	Connecteur RJ45 CAT6 blindé Keystone jack lot de 12
XECONNC6X8	Connecteur RJ45 CAT6 blindé Keystone jack lot de 8