

PROTECTIONS D'ÉPISSURES XeLAN



Protection d'épissures

Plusieurs dimensions disponibles

Protection d'épissures XeLAN

Les protections d'épissures thermo rétractables sont indispensables pour protéger les soudures de fibres. Les protections de la gamme XeLAN s'adaptent aux cassettes et aux tiroirs. Elles sont disponibles en deux dimensions.

Information produit

Caractéristiques	Valeur
modèle	Fusion splice protection

Spécifications supplémentaires

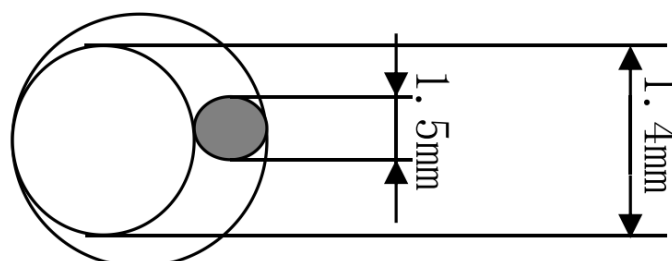
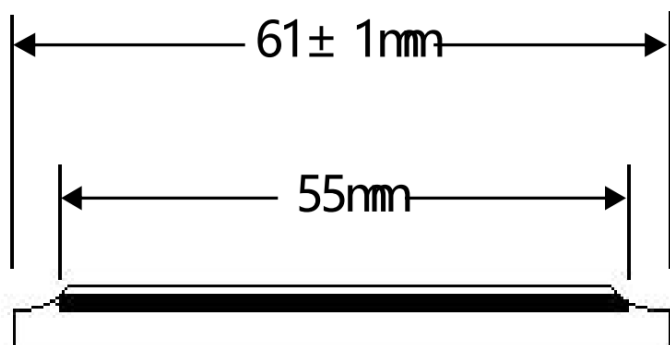
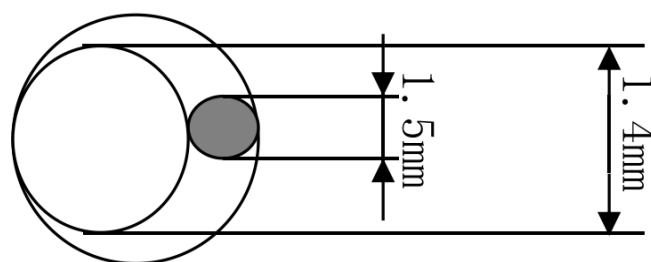
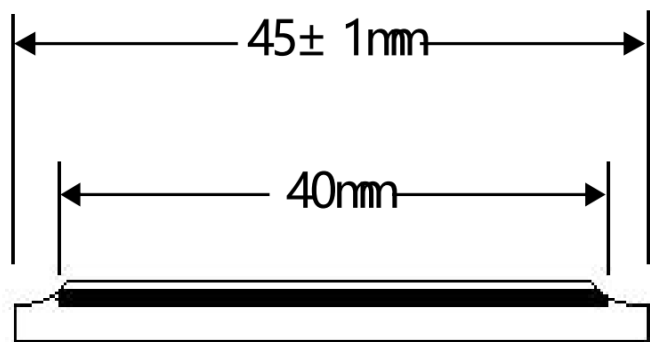
Caractéristiques	Valeur
Tige de renforcement inoxydable	Grade 301
Processus de rétraction optimal	Chauffer jusqu'à 125 ° / maintenir 80 secondes
Tube externe	Polyoléfine réticulée
Tube interne	Éthylène-acétate de vinyle
Température de fonctionnement	- 45 à +100°C

Normes applicables

Norme applicable	Info
RoHS	Restriction concernant les substances dangereuses - conforme
CEI 61754-	Dispositif d'interconnexion en fibre optique et composants passifs - Interfaces des connecteurs fibre optique -

PROTECTIONS D'ÉPISSURES XeLAN

INFO DIMENSIONS PRODUITS



Références produits XeLAN

Référence du produit	Description
XEMANCH45	protection d'épissure 45mm
XEMANCH61	protection d'épissure 61mm