

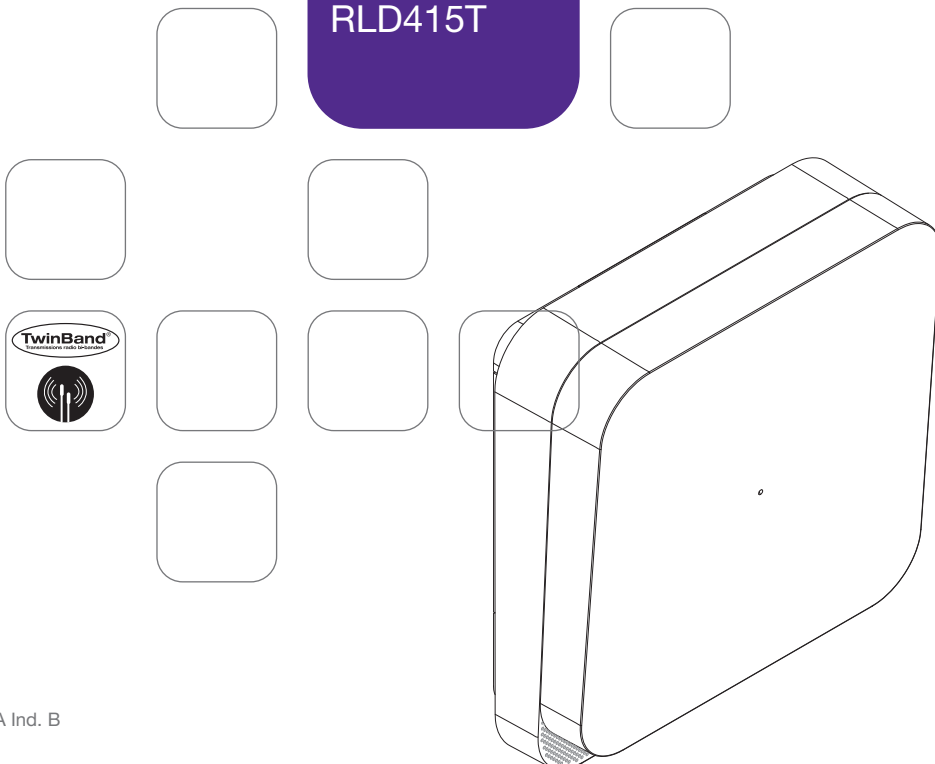
FR Notice d'installation rapide

p. 2 Sirène extérieure, flash orange, sepia radio
Sirène extérieure vocale, flash orange, sepia radio

IT Manuale d'installazione rapida

p. 9 Sirena da esterno con lampeggiante
Sirena da esterno con lampeggiante e messaggi vocali

RLD405F
RLD415F
RLD405T
RLD415T



Sommaire

1. Préparation	2
1.1 Outillage nécessaire	2
1.2 Ouverture et alimentation	3
2. Apprentissage	5
3. Pose	5
3.1 Choix de l'emplacement	5
3.2 Test de la portée radio	6
3.3 Fixation	6
4. Passage en mode utilisation et essai réel	8

Des vidéos d'aide à l'installation
sont disponibles sur <http://www.hager.fr>

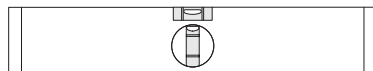


1. Préparation

1.1 Outillage nécessaire



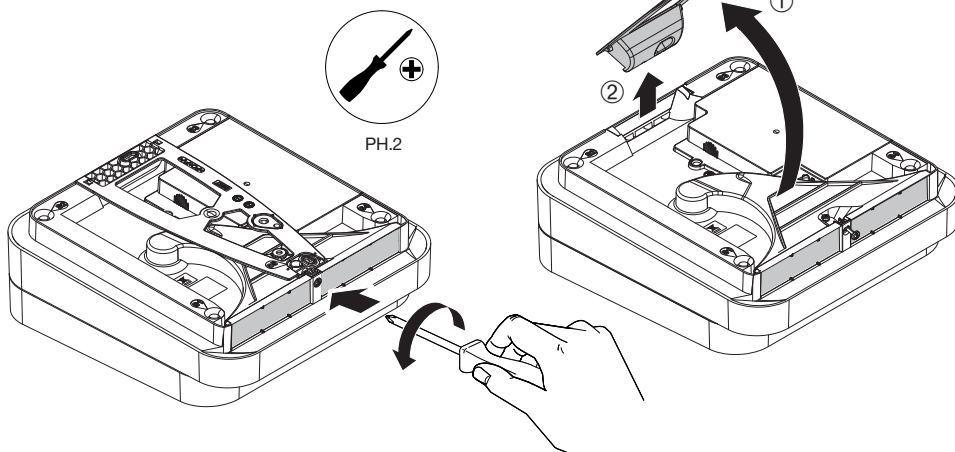
PH.2



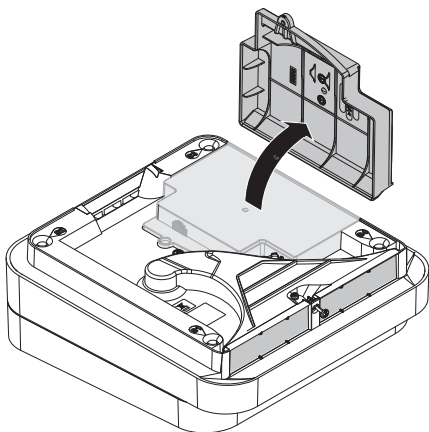
ATTENTION : les vis de fixation et les chevilles ne sont pas fournies

1.2 Ouverture et alimentation

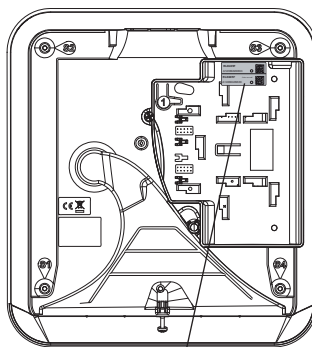
1. Poser la sirène sur une surface plane.
Dévisser la vis du support de fixation puis le retirer.



2. Retirer le cache bloc d'alimentation.



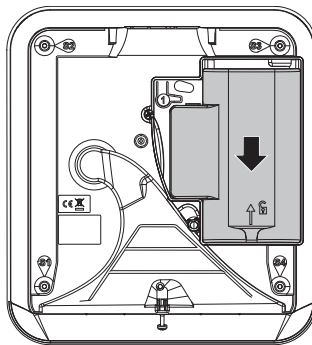
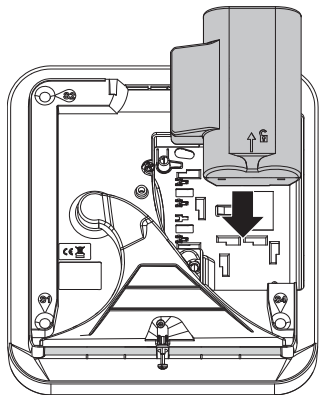
3. Vignette de garantie
Ne pas décoller la vignette.
Elle vous sera nécessaire pour toute
demande de garantie.



Vignette de garantie

4. Positionner le bloc d'alimentation sur les rails de guidage sur les rails de guidage.

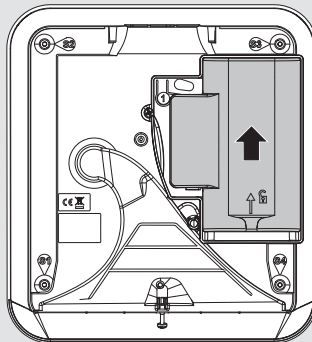
Le glisser vers le bas jusqu'en butée afin de le verrouiller.



A la mise sous tension, la sirène émet un bip long et passe automatiquement en mode installation (son autoprotection est inactive).

ATTENTION : si la sirène ne réagit pas comme prévu (pas de réaction ou 3 bips d'erreur) :

- retirer complètement le bloc d'alimentation,
- brancher de nouveau le bloc d'alimentation,
- vérifier l'émission correcte de la sirène.



2. Apprentissage

L'apprentissage permet d'établir la reconnaissance de la sirène par la centrale.

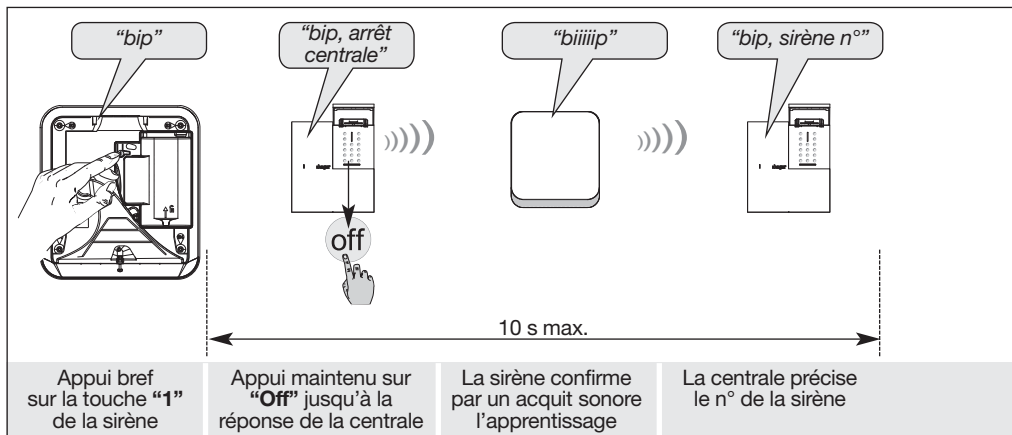
L'apprentissage de la sirène doit s'effectuer centrale et sirène en mode installation, dans le cas contraire, composer sur le clavier de la centrale :

○ ○ ○ ○ # 2 # # puis ○ ○ ○ ○ # 3 # #
code maître (usine : 0000) code installateur (usine : 1111)

ATTENTION

- Lors de l'apprentissage, il est inutile de placer le produit à apprendre à proximité de la centrale, au contraire nous vous conseillons de vous éloigner quelque peu (placer le produit à au moins 2 m de la centrale).
- Le n° de la sirène est attribué par la centrale lors de l'apprentissage.

Séquence d'apprentissage de la sirène :



ATTENTION : la centrale et la sirène signalent une erreur de manipulation par 3 bips courts ; dans ce cas, reprendre la phase d'apprentissage à son début.

3. Pose

3.1 Choix de l'emplacement

ATTENTION : respecter une distance d'au moins 2 mètres entre chaque produit, excepté entre deux détecteurs.

La sirène doit être placée de préférence :

- en hauteur,
- loin de sources éventuelles de perturbation électrique (compteur électrique, coffret téléphonique...).

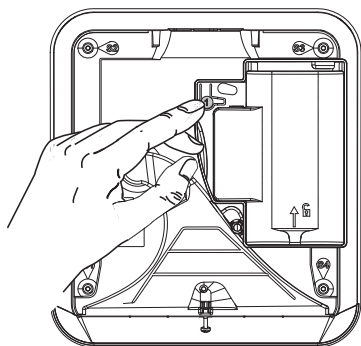
Ne jamais fixer la sirène sur une paroi métallique.

3.2 Test de la portée radio

Avant de fixer la sirène, se positionner à l'endroit envisagé puis procéder à un test de portée radio.

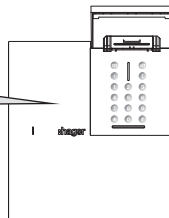
Si le test est bon, fixer la sirène sinon, la déplacer.

1. Maintenir appuyé sur la touche "1".



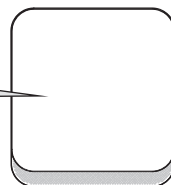
2. La centrale énonce :

"bip, test
sirène n°"



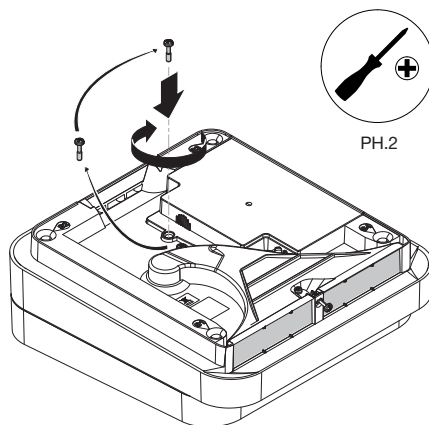
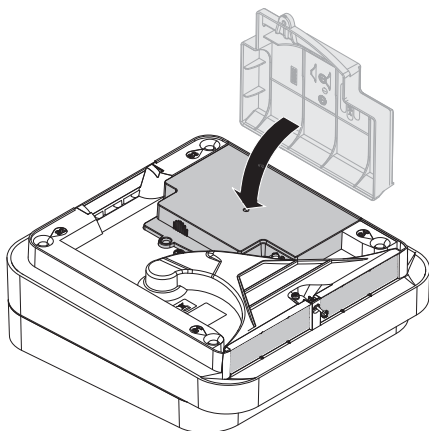
3. La sirène bip.

"biiiiip"

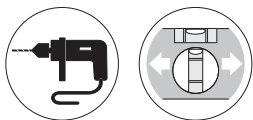
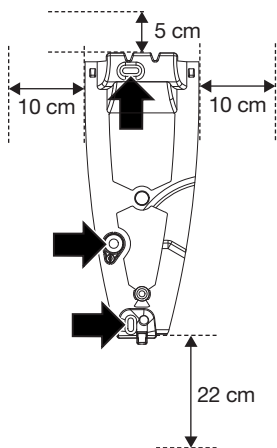


3.3 Fixation

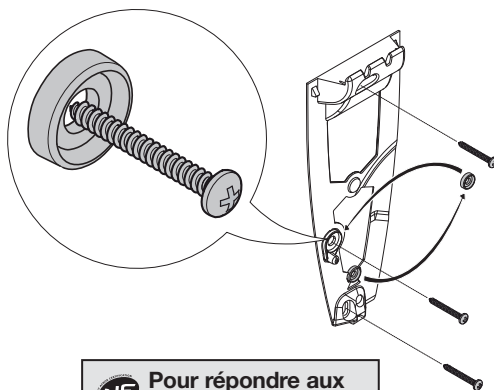
1. Repositionner le cache bloc d'alimentation et le visser à l'aide de la vis située à côté.



2. Pour permettre l'installation de la sirène, prévoir un dégagement d'environ 10 cm à gauche, 10 cm à droite, 5 cm au-dessus et 22 cm en dessous du support. Repérer les 3 points de fixation et percer à l'aide d'un foret adapté.

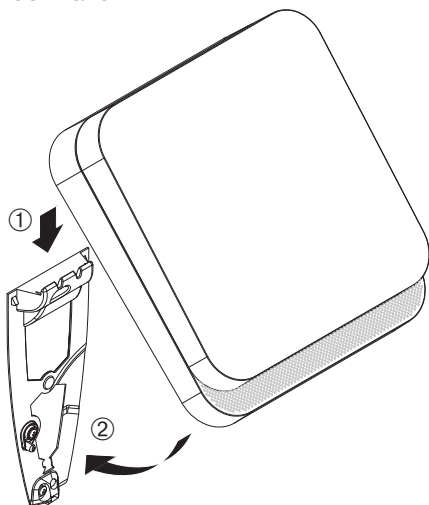


3. Détacher la rondelle, l'insérer et fixer le support à l'aide de chevilles et de vis adaptées (vis VBA Ø 4 x 40 tête plate Ø 8 / CP CBL Z 4 x 40 / CP CBL H 4 x 40). Les vis et les chevilles ne sont pas fournies.

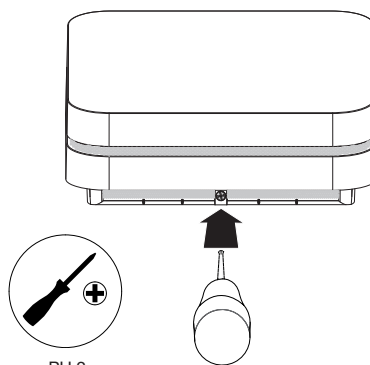


NF
A2P
Pour répondre aux exigences NF&A2P, la rondelle d'autoprotection doit être positionnée.

4. Accrocher la sirène sur le support de fixation.



5. Verrouiller la sirène à l'aide de la vis de blocage.



PH.2

4. Passage en mode utilisation et essai réel

1. Passer le système en mode utilisation en composant sur le clavier ou sur la centrale :




code installateur (usine : 1111)

2. Se reporter au chapitre Essai réel de la notice d'installation rapide de la centrale d'alarme.

ATTENTION : la puissance sonore de la sirène peut occasionner des troubles d'audition, prendre les précautions nécessaires lors des essais de déclenchement.

**VOTRE SIRENE EST MAINTENANT OPÉRATIONNELLE.
LES INFORMATIONS RELATIVES A LA MAINTENANCE AINSI QUE DES FONCTIONS
OPTIONNELLES SONT DISPONIBLES DANS LA NOTICE D'INSTALLATION
COMPLÉMENTAIRE.**

Pour obtenir des conseils lors de l'installation ou avant tout retour de matériel, contactez l'assistance technique :

 **N° Cristal 0 969 390 713**

appel non surtaxe

Une équipe de techniciens qualifiés vous indiquera la procédure à suivre.

www.hager.fr

Par la présente, Hager Security SAS déclare que l'équipement radioélectrique, références RLD405F et RLD415F sont conformes aux exigences :

- de la directive R&TTE 1999/5/EC jusqu'au 12 juin 2016,
- de la directive RE-D 2014/53/EU à partir du 13 juin 2016.

Le texte complet de la Déclaration de UE Conformité est disponible à l'adresse internet : www.hager.fr.

Document non contractuel, soumis à modifications sans préavis.

Recommandations


Tout accès aux zones internes, au-delà des zones décrites dans la présente notice sont à proscrire et annulent la garantie et toute autre forme de prise en charge. En effet, ces manipulations peuvent être dommageables aux parties et/ou aux composants électroniques. Ces produits ont été définis afin de ne pas avoir à y accéder dans le cadre de la mise en œuvre et des opérations de maintenance du produit.


Indice

- 1. Preparazione 9**
 - 1.1 Utensili necessari..... 9
 - 1.2 Apertura e alimentazione..... 10
- 2. Apprendimento 12**
- 3. Installazione della sirena 12**
 - 3.1 Scelta del luogo d'installazione..... 12
 - 3.2 Test della portata radio..... 13
 - 3.3 Fissaggio..... 13
- 4. Passaggio in modo uso e prova reale..... 15**

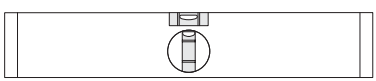
1. Preparazione

1.1 Utensili necessari





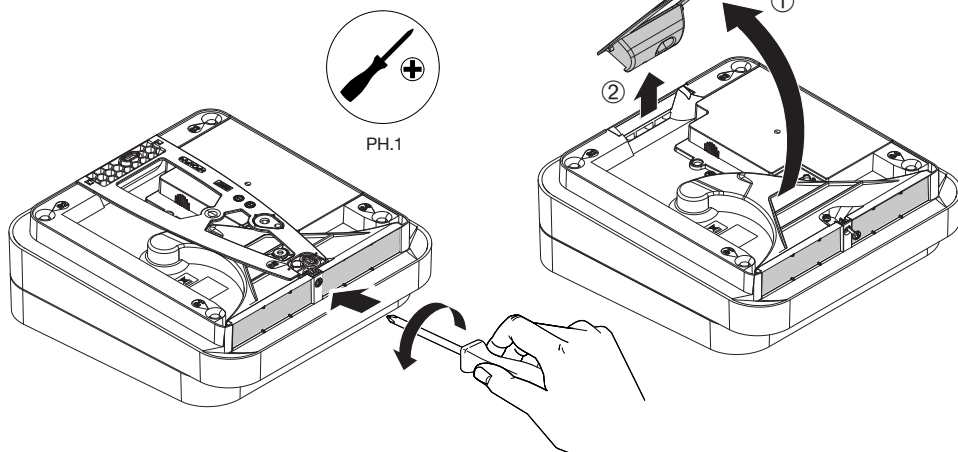
✳ PH.2



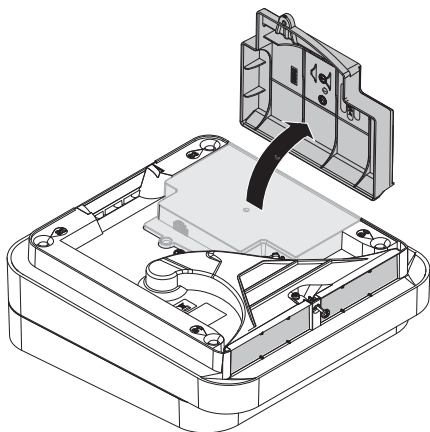
ATTENZIONE: le viti di fissaggio e i tasselli non sono forniti in dotazione.

1.2 Apertura e alimentazione

1. Appoggiate la sirena su una superficie piana. Svitare le viti del supporto di fissaggio e sganciatelo.

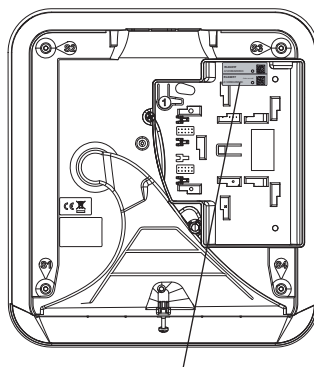


2. Togliete lo sportello del vano pila.



3. Etichetta di garanzia

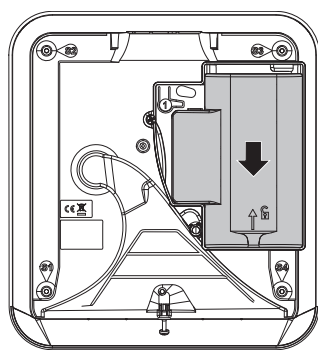
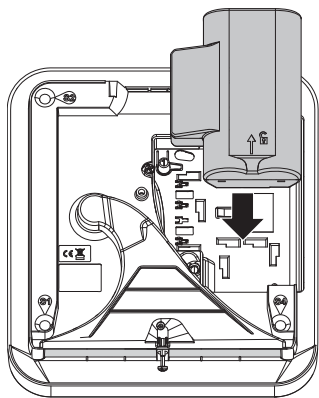
- Staccate la parte pretagliata dell'etichetta e incollatela sul certificato di garanzia che si trova con la centrale.
- Se state completando un impianto preesistente, utilizzate il certificato di garanzia fornito con questo prodotto.



Etichetta di garanzia

4. Posizionate la pila sulle scanalature di guida.

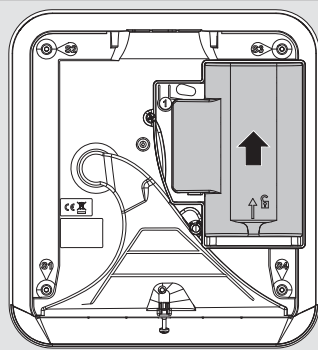
Fatela scivolare verso il basso fino in fondo per bloccarla.



Al momento dell'alimentazione, la sirena emette un bip lungo e passa automaticamente in modo "installazione" (l'autoprotezione della sirena è inattiva).

ATTENZIONE: se la sirena non reagisce come previsto (nessuna reazione oppure 3 bip brevi d'errore):

- scollegate completamente la pila,
- ricollegate la pila,
- verificate la corretta reazione della sirena.



2. Apprendimento

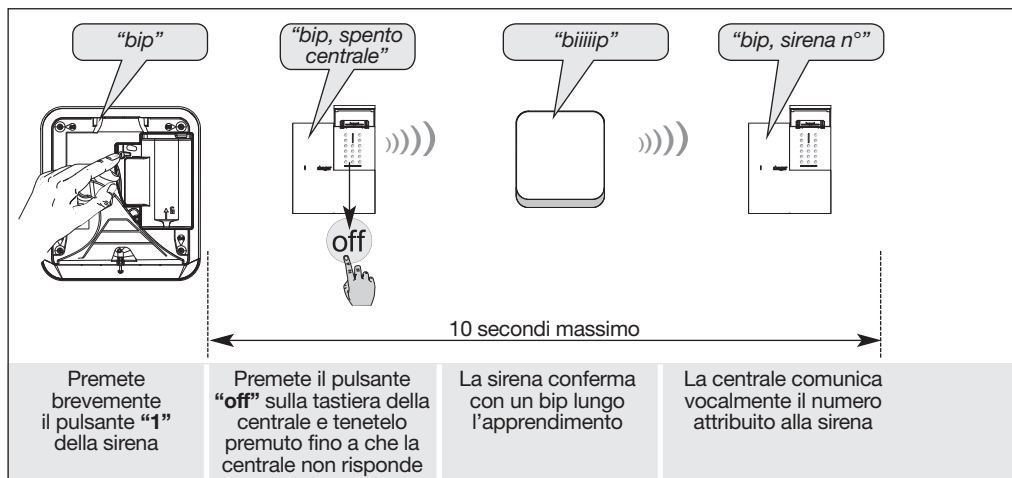
L'apprendimento permette di effettuare il riconoscimento radio della sirena da parte della centrale. L'apprendimento della sirena deve avvenire con la centrale e la sirena in modo installazione, se così non fosse digitate sulla tastiera della centrale:

● ● ● ● ● # 2 # # poi ● ● ● ● ● # 3 # #
 codice principale (di fabbrica: 0000) codice installatore (di fabbrica: 1111)

ATTENZIONE

- Durante l'apprendimento è inutile posizionare il prodotto vicino alla centrale. Al contrario, è raccomandabile allontanarlo un po' (posizionate il prodotto ad almeno 2 metri dalla centrale).
- Il numero della sirena viene attribuito dalla centrale al momento dell'apprendimento.

Sequenza di apprendimento della sirena:



ATTENZIONE: la centrale e la sirena segnalano un errore nella fase di apprendimento emettendo 3 bip brevi; in questo caso, effettuate nuovamente la procedura d'apprendimento dall'inizio.

3. Installazione della sirena

3.1 Scelta del luogo d'installazione

ATTENZIONE: mantenete una distanza di almeno 2 metri tra ogni apparecchiatura del sistema, tranne che tra due rivelatori.

La sirena deve essere installata preferibilmente:

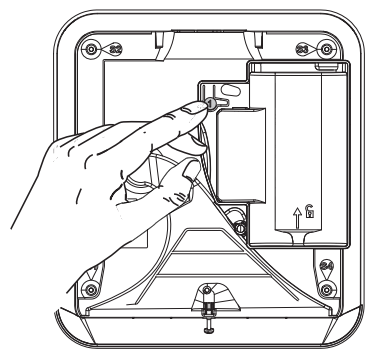
- in alto,
- lontano da sorgenti di disturbo elettromagnetico (contatori elettrici, centralini telefonici...).

Non fissate mai la sirena esterna direttamente su di una parete metallica.

3.2 Test della portata radio

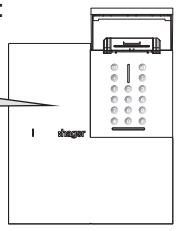
Prima di fissare la sirena, posizionatevi nel luogo prescelto per l'installazione ed effettuate un test di portata radio. **Se il test ha esito positivo, fissate la sirena, altrimenti spostatela.**

1. Tenete premuto il pulsante "1".



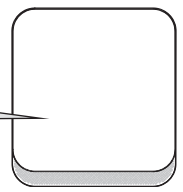
2. La centrale comunica:

"bip, test sirena n°"



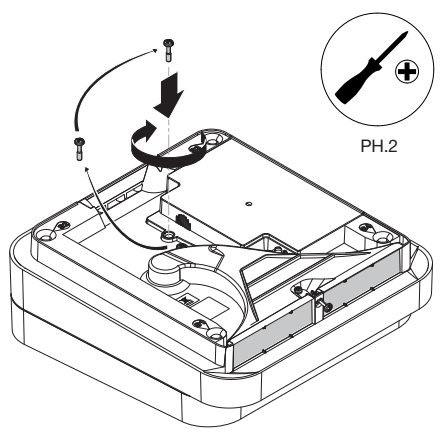
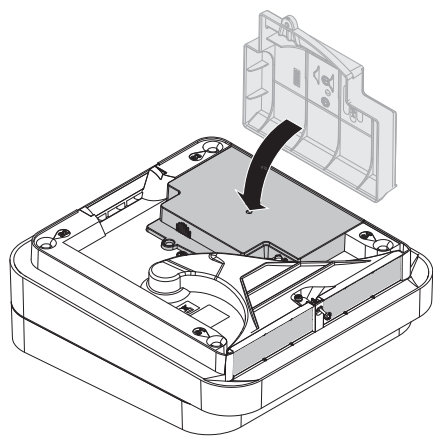
3. La sirena emette un bip.

"biiiiip"

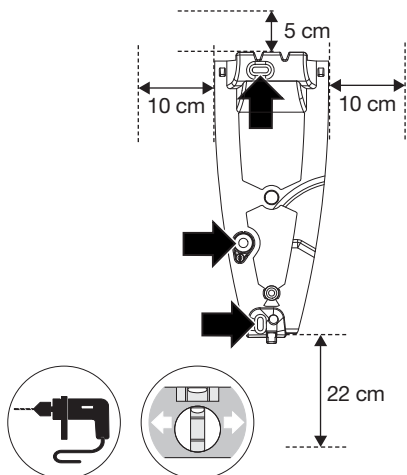


3.3 Fissaggio

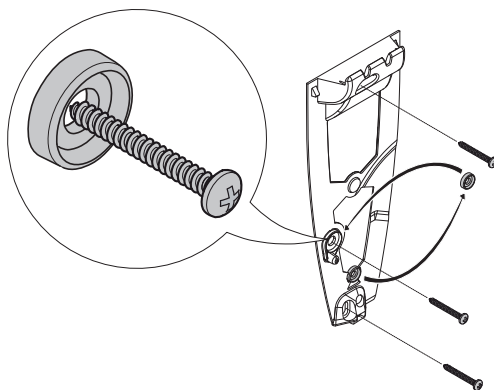
1. Riposizionate lo sportello del vano pila e avvitatelo con la vite posta a lato.



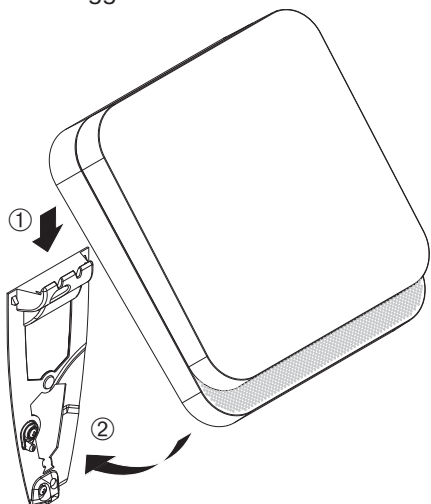
- 2.** Per permettere l'installazione della sirena, assicuratevi che sia presente uno spazio libero di almeno 10 cm a sinistra, 10 cm a destra, 5 cm al di sopra e 22 cm al di sotto del supporto. Individuate i 3 punti di fissaggio e forate con un trapano dotato di una punta adeguata.



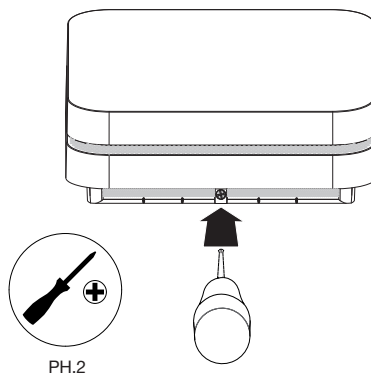
- 3.** Staccate la rondella, inseritela e fissate il supporto con tasselli e viti adeguati (viti VBA Ø 4 x 40 testa piatta Ø 8 / CP CBL Z 4 x 40 / CP CBL H 4 x 40). Le viti e tasselli non sono forniti.



- 4.** Agganciate la sirena sul supporto di fissaggio.



- 5.** Bloccate la sirena con l'apposita vite di bloccaggio.



4. Passaggio in modo uso e prova reale

1. Portate il sistema in modo uso digitando sulla tastiera o sulla centrale:



codice installatore (di fabbrica: 1111)

2. Fate riferimento al capitolo “Prova reale” del manuale di installazione rapida della centrale d’allarme.

ATTENZIONE: la potenza sonora della sirena potrebbe causare problemi d’udito, prendete le precauzioni necessarie al momento di effettuare delle prove d’attivazione della sirena.

**LA SIRENA È ORA OPERATIVA.
LE INFORMAZIONI RELATIVE ALLA
MANUTENZIONE E AD ALTRE FUNZIONI
OPZIONALI SONO PRESENTI SUL
MANUALE D’INSTALLAZIONE
COMPLEMENTARE DISPONIBILE SUL SITO
www.hager-sicurezza.it**



Per avere consigli e chiarimenti durante l’installazione del sistema d’allarme o prima di rispedito qualunque prodotto difettoso, contattate l’Assistenza Tecnica:

051 671 44 50

Un gruppo di tecnici competenti vi indicherà la procedura da seguire più adatta al vostro caso.

astec.hager-sicurezza@atral.it

Con la presente, Hager Security SAS dichiara che le apparecchiature radioelettriche con codici RLD405T e RLD415T sono conformi ai requisiti essenziali:

- della direttiva R&TTE 1999/5/EC fino al 12 giugno 2016,
- della direttiva RE-D 2014/53/EU a partire dal 13 giugno 2016.

Il testo completo della dichiarazione UE di conformità è disponibile all’indirizzo internet: www.hager-sicurezza.it.

Il presente manuale può essere soggetto a modifiche senza preavviso.

Raccomandazioni

Le zone interne, oltre alle zone descritte nel presente manuale, non devono essere toccate; il mancato rispetto della presente disposizione invaliderebbe la garanzia e qualsiasi altra forma di responsabilità. Infatti, tali manipolazioni possono danneggiare le parti e/o i componenti elettronici. Questi prodotti sono stati concepiti in modo tale da non dover essere toccati durante la messa in funzione e durante le operazioni di manutenzione del prodotto.

Hager SAS
132 Boulevard d'Europe
BP 78
F-67212 OBERNAI CEDEX

Tél. +333 88 49 50 50
www.hager.com

