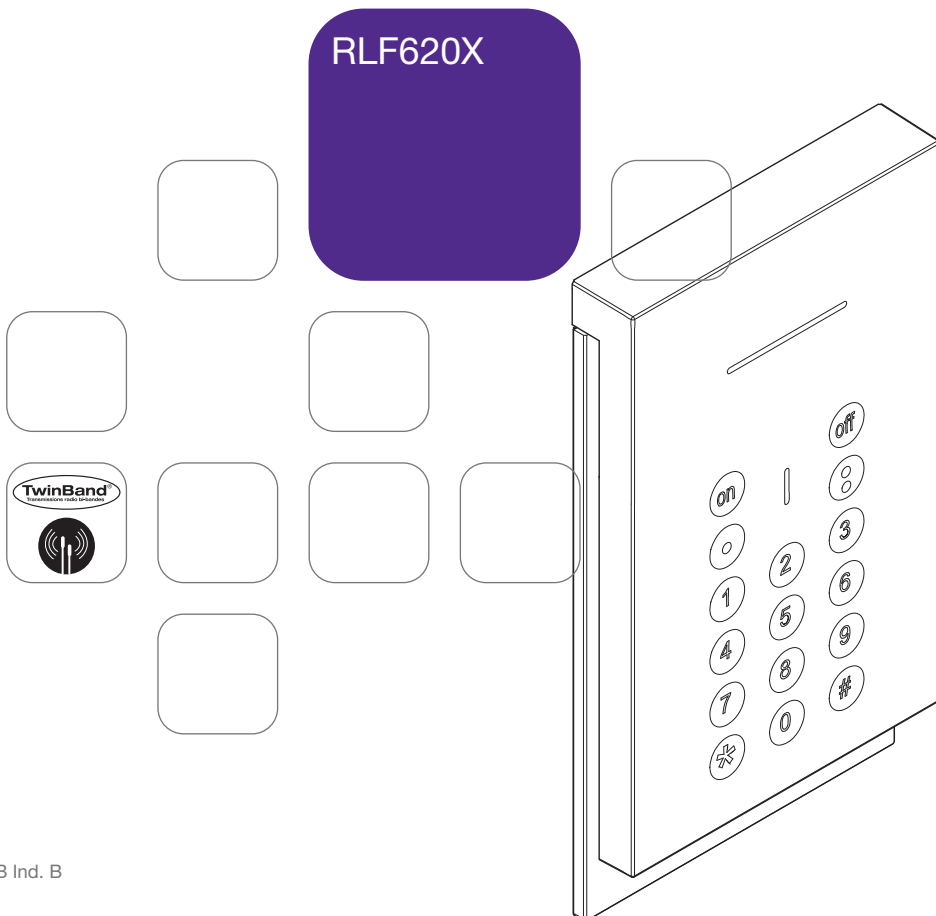


**(FR)** Notice d'installation rapide  
p. 2 Clavier de commande, sepio radio

**(IT)** Manuale d'installazione rapida  
p. 11 Tastiera di comando



# Sommaire

<b>1. Présentation</b> .....	<b>2</b>	<b>5. Pose</b> .....	<b>7</b>
<b>2. Préparation</b> .....	<b>3</b>	5.1 Choix de l'emplacement.....	7
2.1 Outillage nécessaire.....	3	5.2 Test de la portée radio.....	7
2.2 Alimentation.....	3	5.3 Fixation.....	7
<b>3. Apprentissage</b> .....	<b>5</b>	<b>6. Passage en mode utilisation et test du clavier</b> .....	<b>9</b>
<b>4. Paramétrage</b> .....	<b>6</b>	<b>7. Récapitulatif des paramètres</b> .....	<b>10</b>
4.1 Modification du code maître.....	6		
4.2 Modification du code installateur.....	6		

Des vidéos d'aide à l'installation sont disponibles sur <http://www.hager.fr>

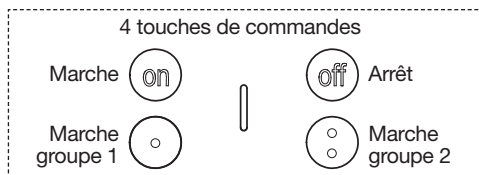


## 1. Présentation

Le clavier de commande permet de commander la protection intrusion depuis l'intérieur de l'habitation.

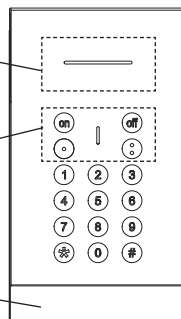
Les commandes clavier sont accessibles à partir du code maître.

Les touches du clavier sont rétroéclairées pendant 12 s, uniquement si le niveau de luminosité est bas, et suite à un appui touche. La période de rétroéclairage est relancée sur le dernier appui touche.



Voyant tricolore

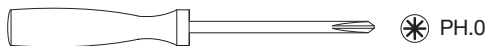
Plaque décorative



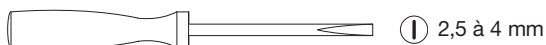
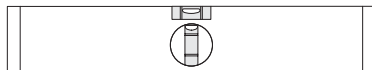
**ATTENTION : les opérations décrites dans cette notice doivent être effectuées clavier posé à plat sur une table ou fixé au mur.**

## 2. Préparation

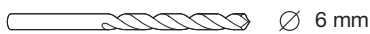
### 2.1 Outillage nécessaire



PH.0



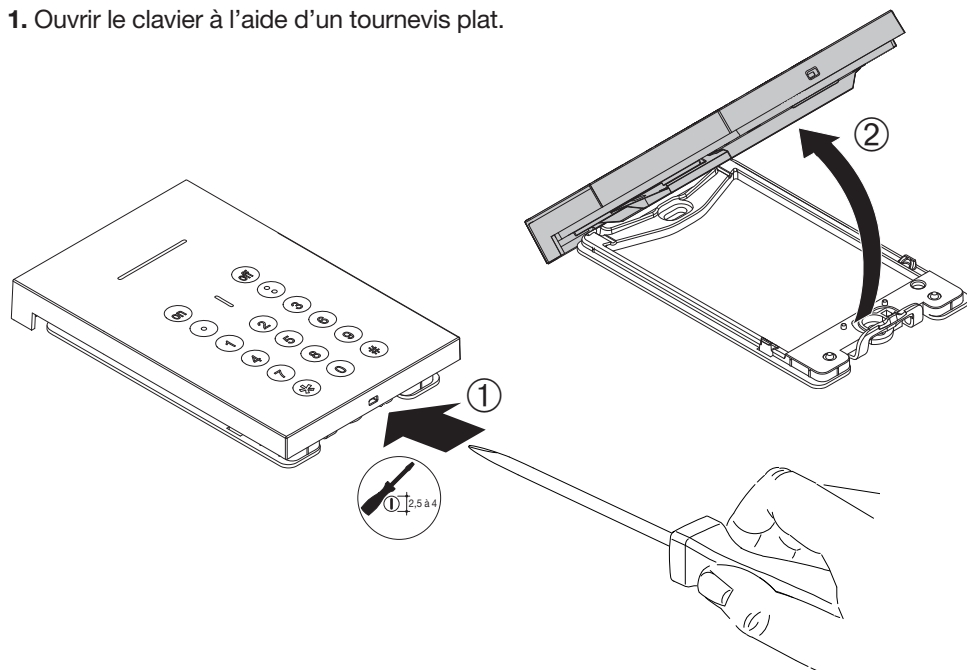
2,5 à 4 mm



6 mm

### 2.2 Alimentation

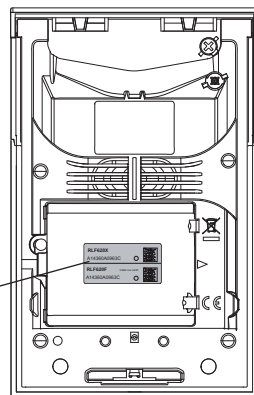
1. Ouvrir le clavier à l'aide d'un tournevis plat.



## 2. Vignette de garantie

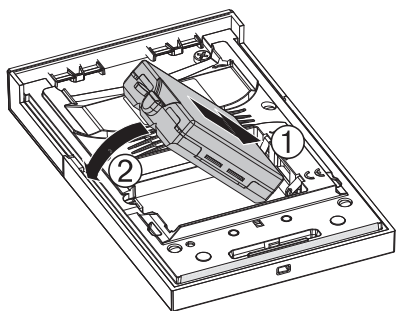
Ne pas décoller la vignette, elle vous sera nécessaire pour toute demande de garantie.

Vignette de garantie

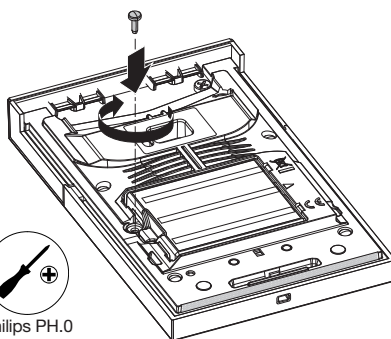


## 3. Connecter le bloc d'alimentation.

Le clavier émet un bip long, le voyant s'allume en rouge pendant 2 s.

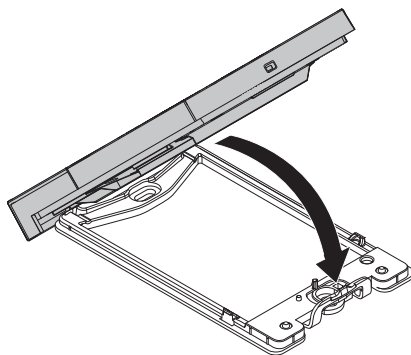


## 4. Verrouiller la pile à l'aide de la vis fournie dans le sachet pile.



Philips PH.0

5. **ATTENTION** : afin de poursuivre l'installation, il est impératif à cette étape de reclipser le clavier sur le support.



## 3. Apprentissage

### ATTENTION

- A la mise sous tension, le clavier est en mode utilisation.
- Le clavier doit obligatoirement être en mode installation pour l'apprentissage et le paramétrage.
- Lors de l'apprentissage, il est inutile de placer le produit à proximité de la centrale, au contraire nous vous conseillons de vous éloigner quelque peu (placer le produit à au moins 2 m de la centrale).

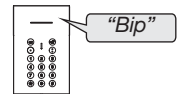
L'apprentissage permet d'établir la reconnaissance du clavier par la centrale.

1. S'assurer que la centrale est en mode installation (cf. Notice d'installation de la centrale) avec son capot ouvert.

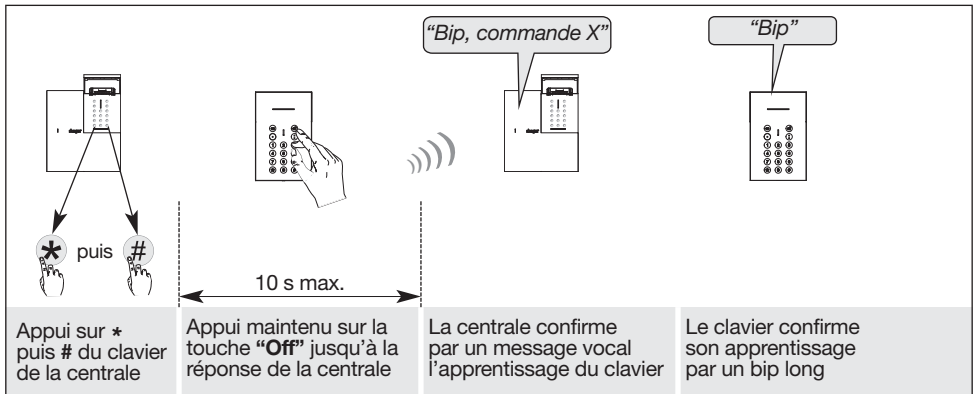
2. Passer le clavier en mode installation en composant :

● ● ● ● ● # 2 # #  
code maître (usine : 0000)

● ● ● ● ● # 3 # #  
code installateur (usine : 1111)



3. Réaliser la séquence d'apprentissage suivante :



**ATTENTION : la centrale signale une erreur de manipulation par 3 bips courts ; dans ce cas, reprendre la phase d'apprentissage à son début.**

## 4. Paramétrage

**ATTENTION** : une programmation correcte est signalée par un bip long et l'éclairage du voyant en vert pendant 2 s. En cas d'erreur, le voyant rouge clignote à 3 reprises et le clavier émet 3 bips courts.

### 4.1 Modification du code maître

**ATTENTION**

- Code d'accès interdits : 0000, 1111, 2222, 3333.
- La modification du code maître peut s'effectuer dans les 3 modes de fonctionnement : mode installation, mode essai ou mode utilisation.

Le code maître est destiné à l'utilisateur principal et permet :

- l'utilisation complète du clavier (toutes les commandes),
- l'accès au mode ESSAI et au mode UTILISATION.

Afin de préserver la confidentialité de l'installation, il est nécessaire de modifier le code maître. Pour cela, composer :


  
 ancien code (usine : 0000)                      nouveau code                      nouveau code

Exemple : pour remplacer le code maître usine "0000" par un nouveau code "1234", composer :



### 4.2 Modification du code installateur

Le code Installateur est destiné à l'installateur.

Il permet d'accéder à l'ensemble des opérations d'installation, de programmation et de maintenance du clavier par l'intermédiaire du mode INSTALLATION.

Afin de préserver la confidentialité de l'installation, il est nécessaire de modifier le code installateur. Pour cela, composer :


  
 ancien code (usine : 1111)                      nouveau code                      nouveau code

Exemple : pour remplacer le code installateur usine "1111" par un nouveau code "6789", composer :



## 5. Pose

### 5.1 Choix de l'emplacement

#### Le clavier doit être installé :

- à l'intérieur,
- en respectant une distance d'au moins 2 mètres entre chaque produit, excepté entre deux détecteurs.

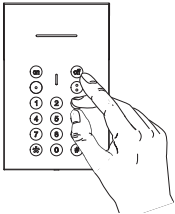
**Le clavier ne doit pas être installé :** directement sur une paroi métallique ou proche de sources de parasites (compteur électrique...).

### 5.2 Test de la portée radio

Avant de fixer le clavier, se positionner à l'endroit envisagé puis procéder à un test de portée radio.

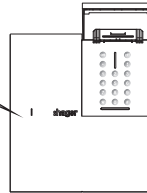
**Si le test est bon, fixer le clavier sinon, le déplacer.**

- 1.** Appuyer sur la touche **"Off"**.



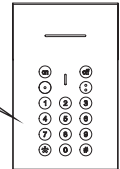
- 2.** La centrale énonce :

"Bip, arrêt commande X"



- 3.** Le clavier confirme par un bip long.

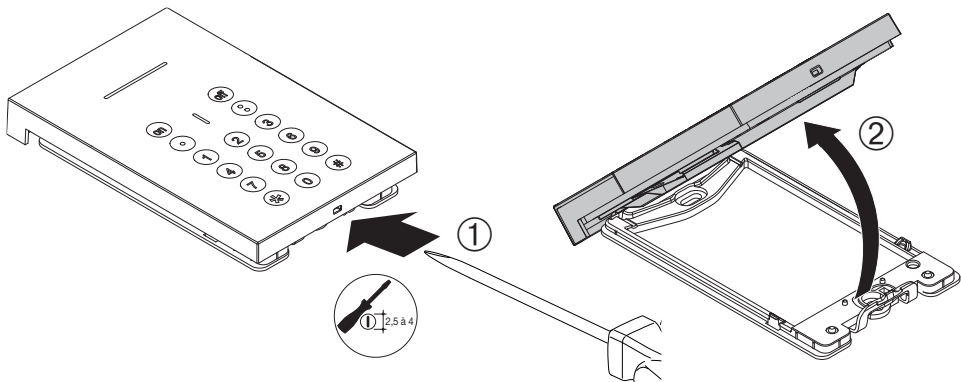
"Biiiiip"



### 5.3 Fixation

**ATTENTION :** en paramétrage usine, l'ouverture du clavier va provoquer l'appel téléphonique du ou des correspondants programmés sur la centrale ou le transmetteur.

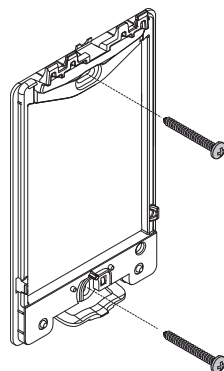
- 1.** Ouvrir le clavier à l'aide d'un tournevis plat.



## 2. 3 types de fixation sont possibles :

### A. Sur un mur parfaitement lisse.

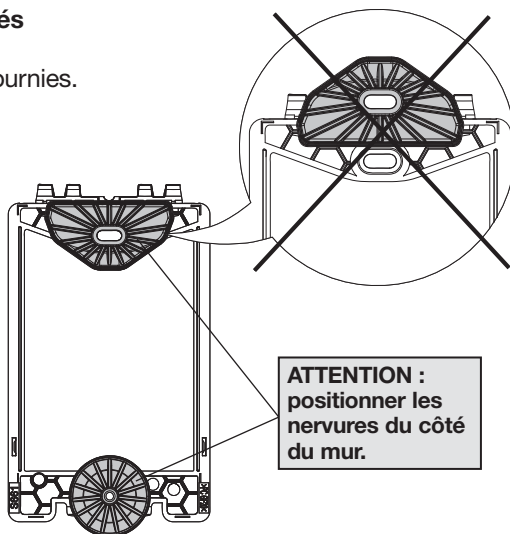
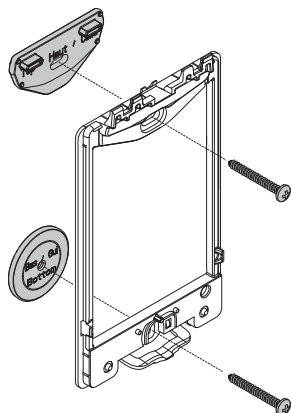
Fixer directement le support sur le mur.



### B. Sur un mur avec de légères aspérités

(crépis à grain fin, toile de verre...).

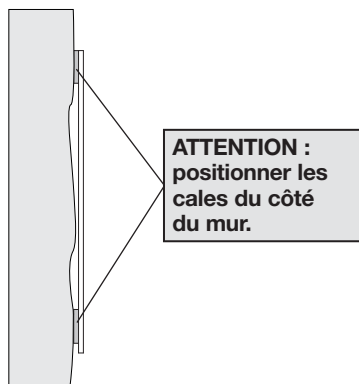
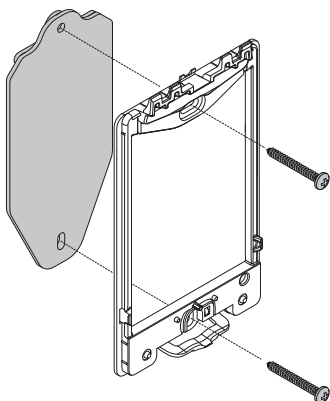
Utiliser les 2 entretoises de fixation fournies.



**ATTENTION :**  
positionner les  
nervures du côté  
du mur.

### C. Sur un mur irrégulier (pierre, brique...).

Utiliser la plaque  
de fixation  
**RLH003X**  
disponible  
à la demande  
en pièce  
détachée.



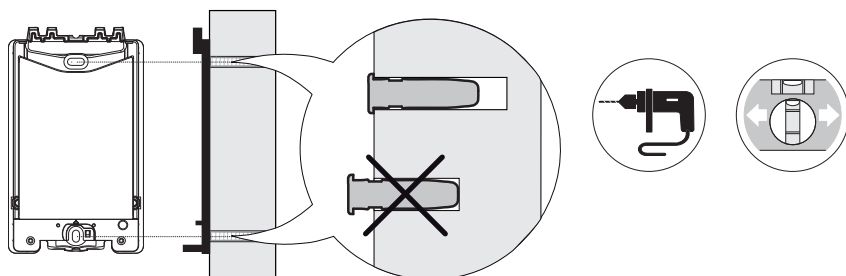
**ATTENTION :**  
positionner les  
cales du côté  
du mur.



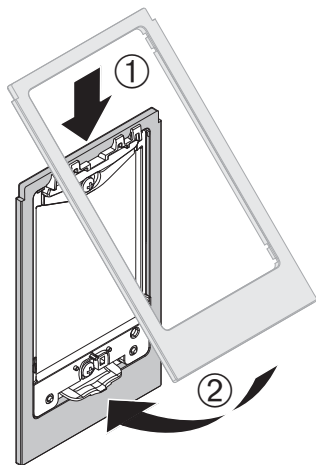
Dans tous les cas de figure :

**ATTENTION : en respectant les contraintes de perçage suivantes, fixer le support en utilisant exclusivement les chevilles et les vis fournies.**

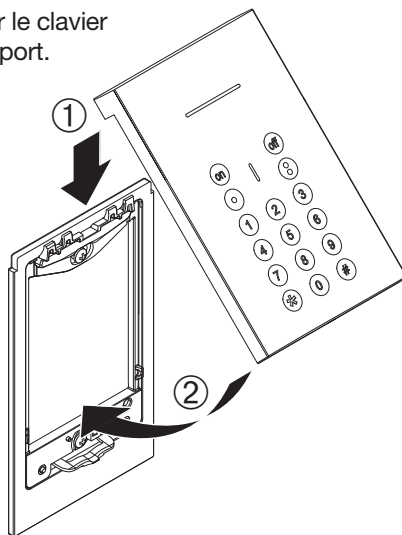
Trou : Ø 6 mm x 40 mm mini



3. Clipser la plaque décorative sur le support.



4. Accrocher le clavier sur le support.



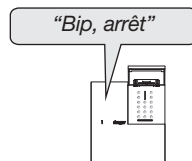
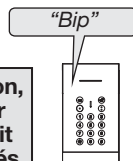
## 6. Passage en mode utilisation et test du clavier

1. Passer le clavier en mode utilisation en composant :

● ● ● ● # 1 # #

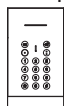
code installateur

**ATTENTION : le fait de mettre le clavier en mode utilisation, met automatiquement la centrale en mode utilisation. Par conséquent, le passage en mode utilisation du clavier doit s'effectuer une fois l'ensemble des paramètres terminés sur les différents produits du système (claviers, détecteurs...).**

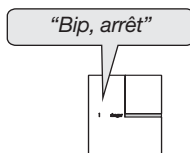


2. Fermer le capot de la centrale.

3. Pour utiliser le clavier au quotidien, et mettre par exemple le système à l'arrêt, composer :



● ● ● ● + off  
code maître



**VOTRE CLAVIER EST MAINTENANT OPÉRATIONNEL.**

**LES INFORMATIONS RELATIVES A LA MAINTENANCE AINSI QUE DES FONCTIONS OPTIONNELLES SONT DISPONIBLES DANS LA NOTICE D'INSTALLATION COMPLÉMENTAIRE.**

## 7. Récapitulatif des paramètres

Désignation du paramètre	Séquence de paramétrage	Paramètres usine	Valeurs possibles	Page
Programmation du code maître	MMMM * 50 * ? ? ? ? * ? ? ? ? **	0 0 0 0	code à 4 chiffres	6
Programmation du code installateur	IIII * 51 * ? ? ? ? * ? ? ? ? **	1 1 1 1	code à 4 chiffres	6

MMMM = code maître    IIII = code installateur

*Pour obtenir des conseils lors de l'installation ou avant tout retour de matériel, contactez l'assistance technique :*

**N° Cristal 0 969 390 713**

appel non surtaxe

*Une équipe de techniciens qualifiés vous indiquera la procédure à suivre.*

[www.hager.fr](http://www.hager.fr)

**Par la présente, Hager Security SAS déclare que l'équipement radioélectrique, référence RLF620X est conforme aux exigences :**

- de la directive R&TTE 1999/5/EC jusqu'au 12 juin 2016,
- de la directive RE-D 2014/53/EU à partir du 13 juin 2016.

**Le texte complet de la Déclaration de UE Conformité est disponible à l'adresse internet : [www.hager.fr](http://www.hager.fr).**

Document non contractuel, soumis à modifications sans préavis.

### Recommandations

Tout accès aux zones internes, au-delà des zones décrites dans la présente notice sont à proscrire et annulent la garantie et toute autre forme de prise en charge. En effet, ces manipulations peuvent être dommageables aux parties et/ou aux composants électroniques. Ces produits ont été définis afin de ne pas avoir à y accéder dans le cadre de la mise en œuvre et des opérations de maintenance du produit.

# Indice

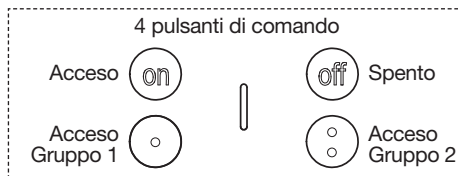
<b>1. Presentazione</b> .....	<b>11</b>	<b>5. Installazione</b> .....	<b>16</b>
<b>2. Preparazione</b> .....	<b>12</b>	5.1 Scelta del luogo d'installazione .....	16
2.1 Utensili necessari .....	12	5.2 Test della portata radio .....	16
2.2 Alimentazione .....	12	5.3 Fissaggio .....	16
<b>3. Apprendimento</b> .....	<b>14</b>	<b>6. Passaggio in modo uso e prova</b> <b>dalla tastiera</b> .....	<b>18</b>
<b>4. Programmazione</b> .....	<b>15</b>	<b>7. Riassunto dei parametri</b> .....	<b>19</b>
4.1 Modifica del codice principale .....	15		
4.2 Modifica del codice installatore .....	15		

## 1. Presentazione

La tastiera di comando permette di comandare il sistema d'allarme dall'interno dei locali protetti.

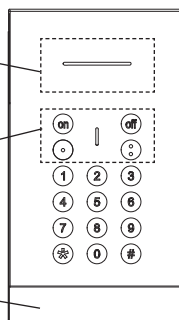
I comandi della tastiera sono accessibili dopo digitazione del codice principale.

I pulsanti e la tastiera sono retroilluminati per 12 s, soltanto se il livello di luminosità è basso e dopo che uno dei pulsanti è stato premuto. La retroilluminazione viene riavviata per altri 12 s dopo l'ultima pressione di un pulsante.



Spia luminosa  
tricolore

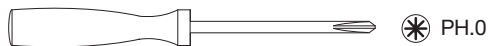
Placca  
decorativa



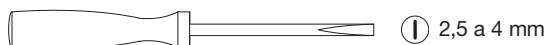
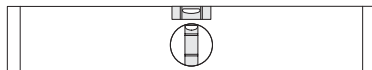
**ATTENZIONE:** le operazioni descritte in questo manuale devono essere effettuate con la tastiera appoggiata in piano su di un tavolo o già fissata a parete.

## 2. Preparazione

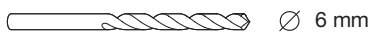
### 2.1 Utensili necessari



PH.0



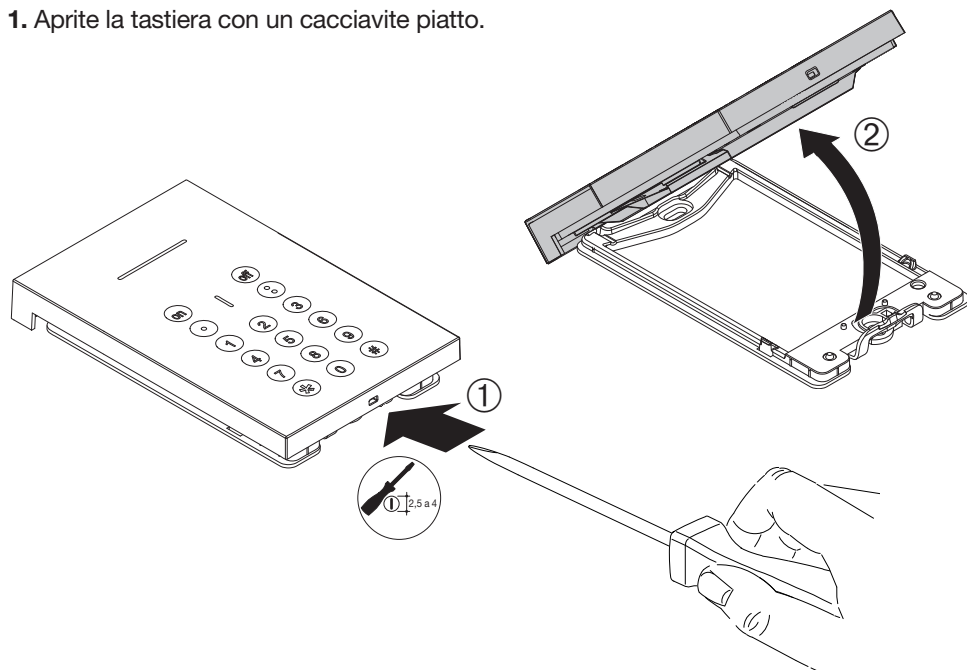
2,5 a 4 mm



6 mm

### 2.2 Alimentazione

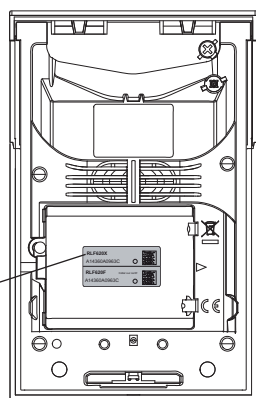
1. Aprite la tastiera con un cacciavite piatto.



## 2. Etichetta di garanzia

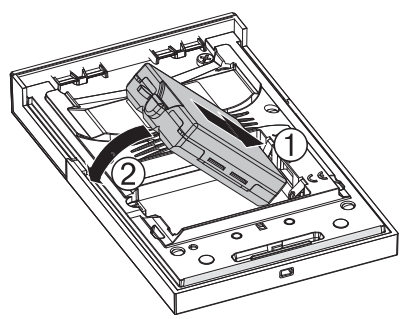
- Staccate la parte pretagliata dell'etichetta e incollatela sul certificato di garanzia che si trova con la centrale.
- Se state completando un impianto preesistente, utilizzate il certificato di garanzia fornito con questo prodotto.

Etichetta di garanzia

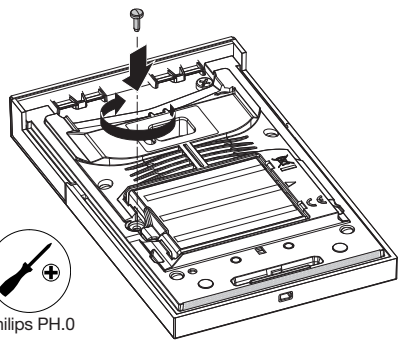


## 3. Collegate la pila.

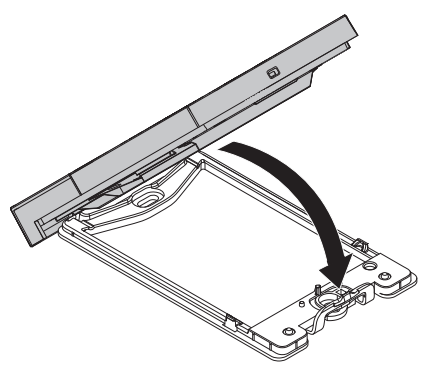
La tastiera emette un bip lungo, la spia si illumina in rosso per 2 s.



## 4. Bloccate la pila tramite la vite fornita nel sacchetto della pila.



5. **ATTENZIONE:** per proseguire l'installazione, a questo punto è obbligatorio agganciare la tastiera sul supporto.



## 3. Apprendimento

### ATTENZIONE

- All'alimentazione, la tastiera è in modo uso.
- Per effettuare apprendimento e programmazione, la tastiera deve essere obbligatoriamente in modo installazione.
- Durante l'apprendimento è inutile posizionare il prodotto vicino alla centrale. Al contrario, è raccomandabile allontanarlo un po' (posizionate il prodotto ad almeno 2 metri dalla centrale).

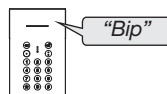
L'apprendimento permette alla centrale di effettuare il riconoscimento della tastiera.

1. Assicuratevi che la centrale sia in modo installazione (v. manuale d'installazione della centrale) e che il suo coperchio sia stato tolto.

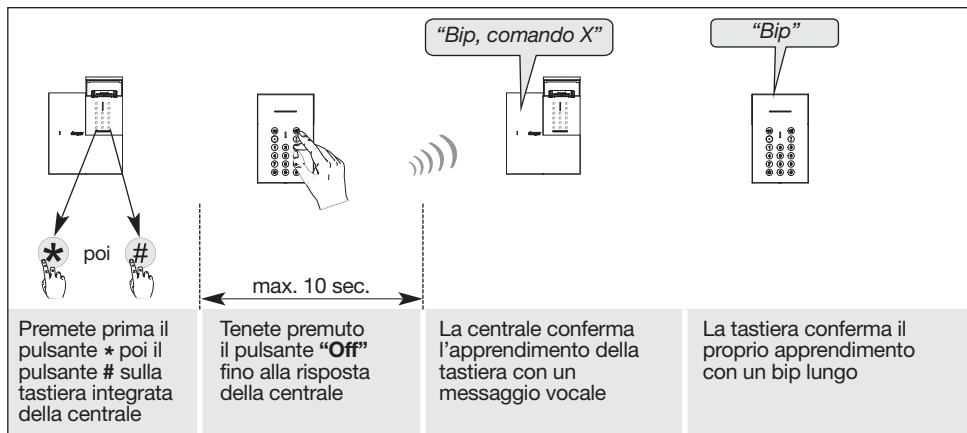
2. Portate la tastiera in modo installazione digitando:

● ● ● ● ● # 2 # #  
 codice principale (di fabbrica: 0000)

● ● ● ● ● # 3 # #  
 codice installatore (di fabbrica: 1111)



3. Effettuate la procedura di apprendimento seguente:



**ATTENZIONE:** la centrale segnala un errore di programmazione con 3 bip corti; in questo caso, ripetete la procedura di apprendimento dall'inizio.

# 4. Programmazione

**ATTENZIONE:** una programmazione corretta è segnalata da un bip lungo e dall'accensione della spia in verde per 2 s. In caso di errore, la spia rossa lampeggia per 3 volte e la tastiera emette 3 bip corti.

## 4.1 Modifica del codice principale

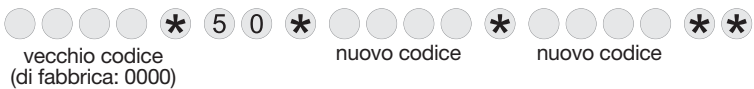
**ATTENZIONE**

- Codici d'accesso non programmabili: 0000, 1111, 2222, 3333.
- La modifica del codice principale può essere effettuata in tutti e 3 i modi di funzionamento: modo installazione, prova o uso.

Il codice principale è destinato all'utente principale del sistema e consente:

- l'utilizzo completo della tastiera (tutti i comandi),
- l'accesso ai modi PROVA e USO.

Per ragioni di sicurezza, è necessario modificare il codice principale. Digitate:



Esempio: per sostituire il codice principale di fabbrica "0000" con il nuovo codice "1234", digitate:



## 4.2 Modifica del codice installatore

Il codice installatore è destinato all'installatore.

Esso permette di accedere alle operazioni di installazione, programmazione e manutenzione della tastiera tramite il modo INSTALLAZIONE.

Per ragioni di sicurezza, è necessario modificare il codice installatore. Digitate:



Esempio: per sostituire il codice installatore di fabbrica "1111" con il nuovo codice "6789", digitate:



## 5. Installazione

### 5.1 Scelta del luogo d'installazione

**La tastiera può essere installata:**

- all'interno,
- rispettando una distanza di almeno 2 metri da altre apparecchiature del sistema, tranne che da rivelatori.

**La tastiera non deve essere installata:** direttamente su una parete metallica o nelle vicinanze di fonti di disturbo elettromagnetico (contatori elettrici...).

### 5.2 Test della portata radio

Prima di fissare la tastiera, posizionatevi nel luogo prescelto per l'installazione ed effettuate un test di portata radio.

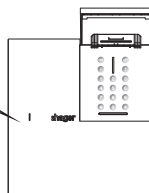
**Se il test ha esito positivo, fissate la tastiera, altrimenti spostatela.**

1. Premete il pulsante "Off".



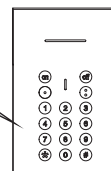
2. La centrale comunica vocalmente:

"Bip, spento comando X"



3. La tastiera conferma con un bip lungo.

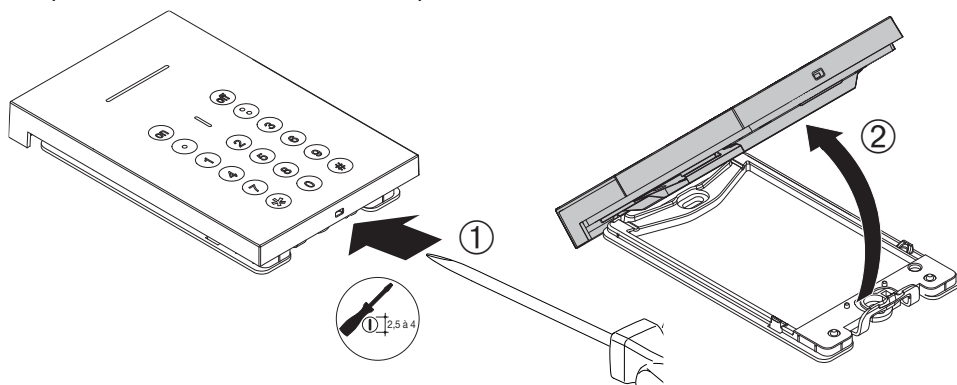
"Biiiiip"



### 5.3 Fissaggio

**ATTENZIONE:** in programmazione di fabbrica, l'apertura della tastiera provocherà la chiamata telefonica dei corrispondenti programmati sulla centrale o sul comunicatore.

1. Aprite la tastiera con un cacciavite piatto.

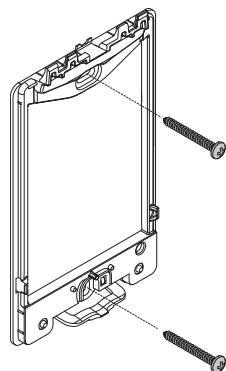




## 2. Sono possibili 3 diversi tipi di fissaggio a parete:

### A. Su di una parete **perfettamente liscia**.

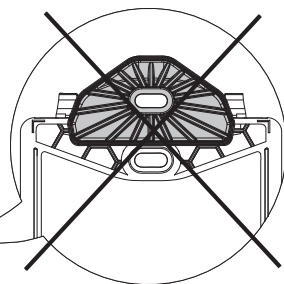
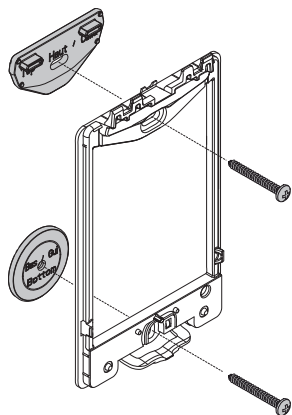
Fissate il supporto direttamente alla parete.



### B. Su di una parete **con leggera asperità**

(intonaco a grana fine...).

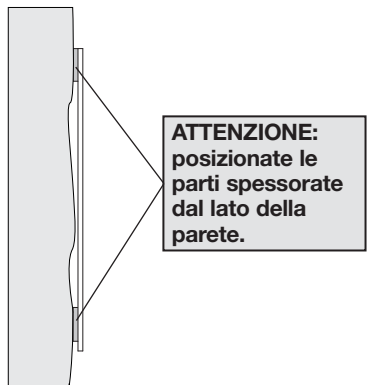
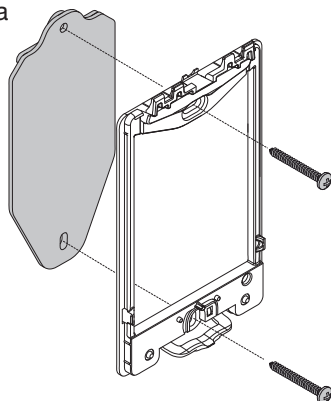
Utilizzate i due supporti di fissaggio forniti.



**ATTENZIONE:**  
posizionate la  
zigrinatura dal  
lato della parete.

### C. Su di una parete **irregolare (pietra, mattone a vista...)**.

Utilizzate la placca  
di fissaggio  
**RLH003X**  
disponibile  
a listino.

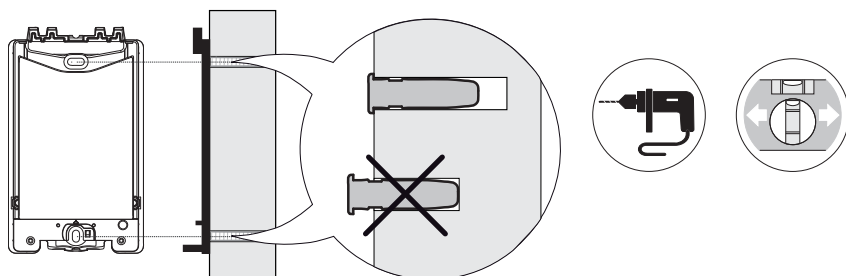


**ATTENZIONE:**  
posizionate le  
parti spessorate  
dal lato della  
parete.

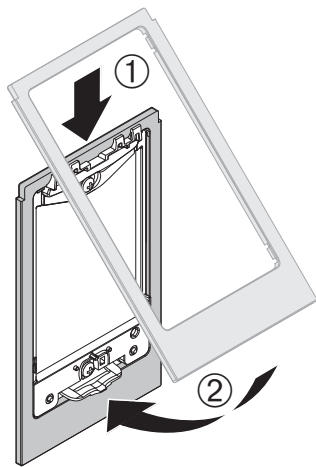
In tutti i casi descritti:

**ATTENZIONE:** rispettando le seguenti istruzioni di foratura, fissate il supporto **utilizzando esclusivamente i tasselli e le viti in dotazione.**

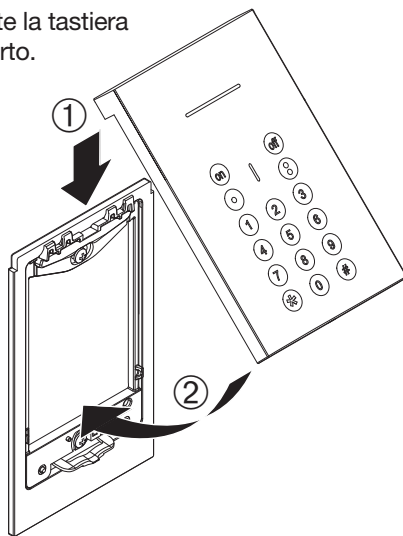
Foro: Ø 6 mm x 40 mm mini



3. Agganciate la placca decorativa al supporto.



4. Agganciate la tastiera sul supporto.



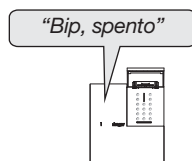
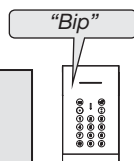
## 6. Passaggio in modo uso e prova dalla tastiera

1. Portate il sistema in modo uso digitando sulla tastiera:

● ● ● ● ● # 1 # #

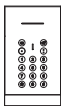
codice installatore

**ATTENZIONE:** quando la tastiera viene portata in modo uso, anche la centrale passa automaticamente in modo uso. Di conseguenza, il passaggio al modo uso della tastiera deve essere eseguito solo dopo aver terminato tutte le programmazioni dei vari prodotti del sistema (tastiere, rivelatori,...).

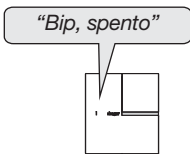


2. Rimettete il coperchio della centrale.

3. Per utilizzare la tastiera normalmente, ad esempio per spegnere il sistema, digitate:



● ● ● ● + off  
codice principale



**LA TASTIERA È ORA OPERATIVA.  
LE INFORMAZIONI RELATIVE ALLA MANUTENZIONE  
E AD ALTRE FUNZIONI OPZIONALI SONO PRESENTI  
SUL MANUALE D'INSTALLAZIONE COMPLEMENTARE  
DISPONIBILE SUL SITO [www.hager-sicurezza.it](http://www.hager-sicurezza.it)**



## 7. Riassunto dei parametri

Identificazione del parametro	Sequenza di programmazione	Parametri di fabbrica	Valori possibili	Pagina
Programmazione del codice principale	PPPP * 50 * ? ? ? * ? ? ? ? **	0 0 0 0	codice a 4 cifre	15
Programmazione del codice installatore	IIII * 51 * ? ? ? ? * ? ? ? ? **	1 1 1 1	codice a 4 cifre	15

PPPP = codice principale      IIII = codice installatore

*Per avere consigli e chiarimenti durante l'installazione del sistema d'allarme o prima di rispedire qualunque prodotto difettoso, contattate l'Assistenza Tecnica:*

**051 671 44 50**

*Un gruppo di tecnici competenti vi indicherà la procedura da seguire più adatta al vostro caso.*

[astec.hager-sicurezza@atral.it](mailto:astec.hager-sicurezza@atral.it)

**Con la presente, Hager Security SAS dichiara che l'apparecchiatura radioelettrica con codice RLF620X è conforme ai requisiti essenziali:**

- della direttiva R&TTE 1999/5/EC fino al 12 giugno 2016,
- della direttiva RE-D 2014/53/EU a partire dal 13 giugno 2016.

**Il testo completo della dichiarazione UE di conformità è disponibile all'indirizzo internet: [www.hager-sicurezza.it](http://www.hager-sicurezza.it).**

Il presente manuale può essere soggetto a modifiche senza preavviso.

### Raccomandazioni

Le zone interne, oltre alle zone descritte nel presente manuale, non devono essere toccate; il mancato rispetto della presente disposizione invaliderebbe la garanzia e qualsiasi altra forma di responsabilità. Infatti, tali manipolazioni possono danneggiare le parti e/o i componenti elettronici. Questi prodotti sono stati concepiti in modo tale da non dover essere toccati durante la messa in funzione e durante le operazioni di manutenzione del prodotto.

Hager SAS  
132 Boulevard d'Europe  
BP 78  
F-67212 OBERNAI CEDEX

Tél. +333 88 49 50 50  
[www.hager.com](http://www.hager.com)

