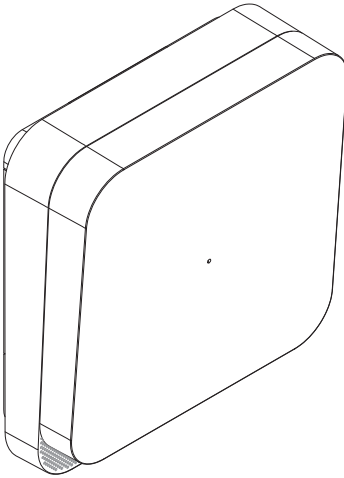


RLD405F / RLD415F / RLD416X



Notice d'installation complémentaire

Sirène extérieure, flash orange,
sepio radio

Sirène extérieure vocale, flash orange,
sepio radio

Sirène extérieure vocale, blanche,
sepio radio

Cette notice vient en complément de la notice
d'installation rapide et décrit les fonctions optionnelles
et les informations relatives à la maintenance

Sommaire

1. Présentation.....	3
2. Paramétrage	4
2.1. Retard du déclenchement de la sonnerie lors d'une intrusion	4
2.2. Durée de la sonnerie	4
2.3. Durée du flash	4
2.4. Type de modulation	5
2.5. Niveau sonore des signalisations sur les commandes arrêt et marche.....	5
2.6. Report des signalisations sur les commandes arrêt et marche	5
2.7. Signalisation des appels sonores et sonnette	5
2.8. Modification de la langue de la synthèse vocale.....	6
2.9. Déclenchement sur intrusion.....	6
2.10. Signalisation de la protection active	6
2.11. Signalisation de l'alarme en marche présence	6
2.12. Déclenchement sur coupure du réseau de communication	7
2.13. Autoprotection radio	7
2.14. Fonction anti-masque.....	7
2.15. Indication d'effraction suite à une intrusion	7
2.16. Localisation visuelle du flash suite à une effraction.....	8
2.17. Affectation de la sirène à un groupe d'alarme	9
2.18. Type de signalisation	9
2.19. Déclenchement sur une autoprotection mécanique du système	10
2.20. Signalisation de l'alarme incendie.....	10
2.21. Vérification.....	11
2.22. Effacement des paramètres	11
3. Maintenance	11
3.1. Signalisation des anomalies	11
3.2. Changement de l'alimentation	13
4. Récapitulatif des paramètres	15
5. Caractéristiques techniques	18

Recommandations

Tout accès aux zones internes, au-delà des zones décrites dans la présente notice sont à proscrire et annulent la garantie et toute autre forme de prise en charge. En effet, ces manipulations peuvent être dommageables aux parties et/ou aux composants électroniques. Ces produits ont été définis afin de ne pas avoir à y accéder dans le cadre de la mise en œuvre et des opérations de maintenance du produit.

1. Présentation

En complément de la centrale-sirène-clavier, la sirène extérieure permet de dissuader l'intrus. En cas d'intrusion, elle se déclenche immédiatement et en puissance pendant 90 secondes. En cas de détection incendie, la sirène se déclenche en modulation incendie pour une durée de 5 mn (sonnerie en puissance 15 s puis message "Alarme incendie" en alternance **pour la RLD415F et la RLD416X**).

En cas de tentative d'arrachement, elle se déclenche, puis par l'intermédiaire de la centrale, déclenche l'ensemble des moyens d'alarme.

Grâce à son émetteur intégré, la sirène signale à la centrale son défaut d'alimentation, sa bonne liaison radio, l'état du contact d'autoprotection.

• Uniquement pour la RLD415F et la RLD416X :

- la synthèse vocale apporte une aide à l'utilisation du système d'alarme
- la sirène énonce les messages vocaux suivants :

Suite à une commande	Signalisation vocale
Arrêt	"bip, Arrêt"
Marche	"bip, Marche"
Marche Partielle 1 ou 2	"bip, Marche Partielle 1" ou "bip, Marche Partielle 2"
Arrêt Groupe	"bip, Arrêt" : si arrêt de tous les groupes affectés à la sirène "bip, Arrêt Groupe X" : si arrêt d'une partie seulement des groupes affectés à la sirène
Marche Groupe	"bip, Marche" : si marche de tous les groupes affectés à la sirène "bip, Marche Groupe X" : si marche d'une partie seulement des groupes affectés à la sirène
Marche Présence	"bip, Marche Présence"
Sonnette	"ding dong"
Arrêt sous contrainte	"bip, Arrêt"

Suite à une commande	Etat du système d'alarme	Signalisation vocale
Interrogation état système	Arrêt	"bip, arrêt"
	Marche	"bip, marche"
	Marche Partielle 1 ou 2	"bip, marche Partielle 1" ou "bip, marche Partielle 2"
	Marche Groupe	"bip, marche Groupe X"
	Marche Présence	"bip, marche Présence"

Suite à une intrusion	Etat du système d'alarme	Signalisation vocale
	Marche présence	"bip, bip, bip, bip, intrusion Groupe X"
	Marche / Marche Partielle 1 ou 2 / Marche groupe Sollicitation d'un détecteur temporisé	"bip, bip, bip, bip, protection active"

Suite à un changement de mode	Signalisation vocale
Passage en mode essai	"bip, mode essai"
Passage en mode installation	"bip, mode installation"
Passage en mode utilisation	"bip, arrêt"

2.4. Type de modulation

Pour modifier la modulation de la sirène, composer :



Usine : extérieure

2.5. Niveau sonore des signalisations sur les commandes arrêt et marche

Pour des raisons de commodité, le niveau sonore peut être augmenté ou diminué, pour cela composer :



Usine : 4 = moyen

2.6. Report des signalisations sur les commandes arrêt et marche

Pour modifier le report des signalisations, composer :



Usine : 0

RLD405F	RLD415F / RLD416X
0 : inactif	0 : inactif
1 : sonore	1 : sonore
3 : sonore et flash	2 : vocal (" <i>bip, arrêt ou marche</i> ")
5 : flash	3 : sonore et flash
	4 : vocal (" <i>bip, arrêt ou marche</i> ") et flash
	5 : flash

2.7. Signalisation des appels sonores et sonnette

En usine, cette fonction est inactive, si elle présente une utilité, elle peut être activée. Pour cela composer :



Usine : 0

2.8. Modification de la langue de la synthèse vocale

**Uniquement
pour la RLD415F
et la RLD416X**

En fonction de l'utilisateur, vous pouvez remplacer la langue française d'origine par une autre langue, composer :

* * 4 * ● * 1 7 * ● * *

n° de sirène

0 : français 3 : espagnol
1 : italien 4 : néerlandais
2 : allemand 5 : anglais

Usine : 0

2.9. Déclenchement sur intrusion

En usine, le déclenchement se fait dès qu'une intrusion est signalée. Cette fonction peut être désactivée ou activée uniquement en intrusion confirmée. Pour cela composer :

* * 4 * ● * 2 0 * ● * *

n° de sirène

0 : inactif
1 : intrusion simple ou confirmée
2 : intrusion confirmée uniquement

Usine : 1

2.10. Signalisation de la protection active

Lorsque la fonction est activée, la sirène signale que le système est en marche soit par une série de 4 bips soit par un message "*bip, bip, bip, bip, protection active*". Par défaut cette fonction n'est pas activée.

* * 4 * ● * 2 1 * ● * *

n° de sirène

RLD405F	RLD415F / RLD416X
0 : inactif	0 : inactif
1 : sonore atténuée (" <i>bip, bip, bip, bip</i> ")	1 : sonore atténuée (" <i>bip, bip, bip, bip</i> ")
2 : vocal (" <i>bip, bip, bip, bip, protection active</i> ")	2 : vocal (" <i>bip, bip, bip, bip, protection active</i> ")

Usine : 0

2.11. Signalisation de l'alarme en marche présence

En usine, la sirène sonne en puissance 15 s en cas d'intrusion. Il est possible de modifier cette fonction. Pour cela composer :

* * 4 * ● * 2 2 * ● * *

n° de sirène

Usine : 2

RLD405F	RLD415F / RLD416X
0 : inactive	0 : inactive
1 : sonore atténuée (4 bips)	1 : sonore atténuée (4 bips)
2 : sonore en puissance (15 s)	2 : sonore en puissance (15 s)
4 : sonore atténuée (4 bips) et flash (5 s)	3 : vocale (" <i>bip, bip, bip, bip, intrusion groupe x</i> ")
5 : sonore en puissance (15 s) et flash (15 s)	4 : sonore atténuée (4 bips) et flash (5 s)
et flash (15 s)	5 : sonore en puissance (15 s) et flash (15 s)
7 : flash (15 s)	6 : vocal (" <i>bip, bip, bip, bip, intrusion groupe x</i> ") et flash (5 s)
	7 : flash (15 s)

2.12. Déclenchement sur coupure du réseau de communication

Lorsque la fonction est activée, la sirène peut déclencher en puissance si le système d'alarme détecte une coupure du réseau de communication.



n° de sirène

- 0 : inactive
- 1 : déclenchement en puissance si marche totale
- 2 : déclenchement en puissance 24 h/24

Usine : 0

2.13. Autoprotection radio

En cas de perturbation volontaire des liaisons radio, la sirène se déclenche.

Pour activer ou désactiver l'autoprotection radio, composer :



n° de sirène

- 0 : inactive
- 1 : active 24 h/24 (sonnerie en puissance 15 s + flash 15 s)
- 2 : active si marche totale (sonnerie en puissance 15 s + flash 15 s)

Usine : 1

2.14. Fonction anti-masque

En cas de masquage d'un détecteur intégrant cette fonction, la sirène se déclenche.

Pour activer ou désactiver l'anti-masque, composer :



n° de sirène

- 0 : inactive
- 1 : active 24 h/24 (sonnerie en puissance 15 s)
- 2 : active si marche totale (sonnerie en puissance 15 s)

Usine : 2

2.15. Indication d'effraction suite à une intrusion

La fonction "indication d'effraction" a pour objectif d'indiquer à un voisin ou à un intervenant, qu'un intrus est encore présent dans les locaux surveillés. Lors d'une intrusion le flash est activé de manière continue. Après une période de 3 minutes sans intrusion, l'activation du flash devient discontinue (marche 6 secondes, arrêt 6 secondes) indiquant l'absence d'un intrus dans les locaux. Dans le cas d'un retour de l'intrus, le flash est réactivé de manière continue (voir schéma page suivante).

La fonction "indication d'effraction" est active si le paramètre 5 "durée flash" est supérieur à 3 minutes.

Pour modifier l'indication d'effraction, composer :



n° de sirène

- 0 : inactif
- 1 : actif
- 2 : actif 24 h

Usine : 0

2.16. Localisation visuelle du flash suite à une effraction

La fonction “localisation visuelle” intervient à la suite de la fonction “indication d’effraction” (si elle a été activée) ou sinon à la suite de “durée flash”. La fonction “localisation visuelle”, en prolongeant l’activation du flash (marche 6 secondes, arrêt 16 secondes), a pour objectif d’aider l’intervenant à localiser visuellement l’alarme déclenchée jusqu’au moment de l’intervention (voir schéma).

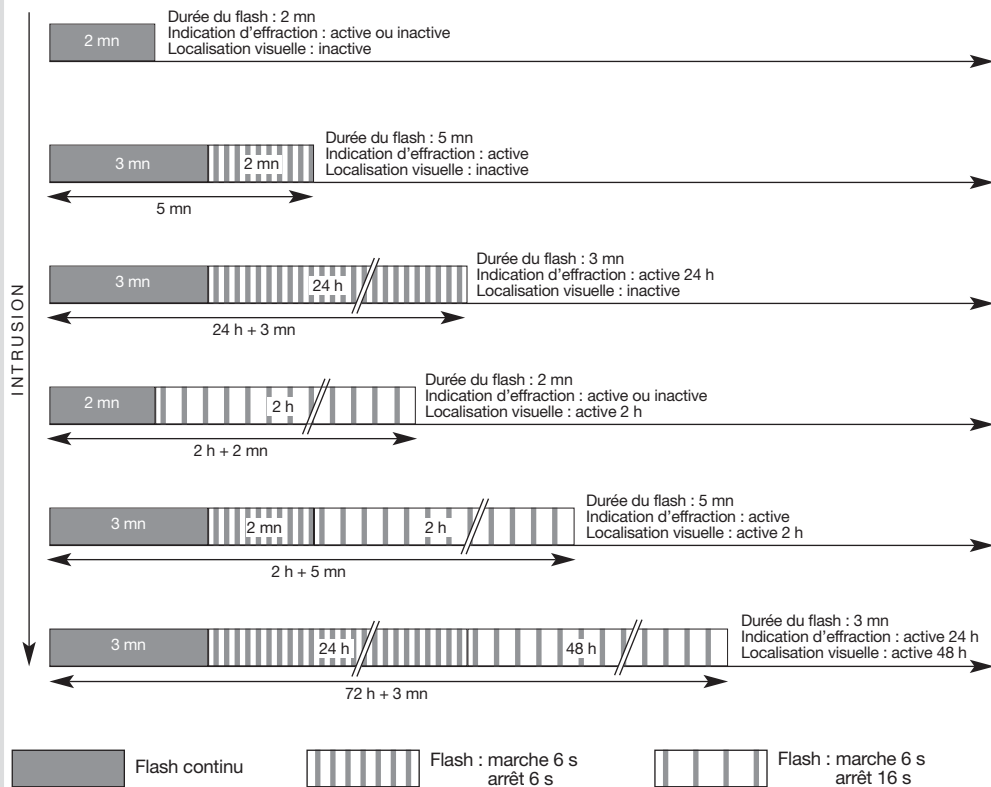
Pour modifier la localisation visuelle du flash, composer :



Usine : 0

Déroulement des fonctions :

- durée du flash (paramètre 5)
- indication d’effraction (paramètre 35)
- localisation visuelle du flash (paramètre 36)



2.17. Affectation de la sirène à un groupe d'alarme

Pour affecter la sirène à un ou plusieurs groupes du système d'alarme, composer :



Usine : tous les groupes

Exemple, pour affecter la **sirène 1** au **Groupe 2** et au **Groupe 3**, composer :



2.18. Type de signalisation

5 messages vocaux sont disponibles afin de personnaliser votre signalisation.

Les messages sont les suivants :

- N° 1 "Aboiements"
- N° 2 "Attention alarme intrusion active"
- N° 3 "Attention zone protégée"
- N° 4 "Intrus détecté"
- N° 5 "Intrusion déclenchement de l'alarme"

**Uniquement
pour la RLD415F
et la RLD416X**

2.18.1. En avertissement

Pour modifier le type de signalisation en avertissement, composer :



Usine : **RLD405F** : 3
RLD415F / RLD416X : 6

RLD405F	RLD415F / RLD416X
0 : inactif	0 : inactif
1 : sonore (2 s)	1 : sonore (2 s)
2 : sonore (2 s) et flash (5 s)	2 : sonore (5 s) et flash (5 s)
3 : flash (5 s)	3 : flash (5 s)
	4 : message vocal n° 1
	5 : message vocal n° 2 + flash (5 s)
	6 : message vocal n° 3 + flash (5 s)
	7 : message vocal n° 4 + flash (5 s)
	8 : message vocal n° 5 + flash (5 s)

2.18.2. En dissuasion

Pour modifier le type de signalisation en dissuasion, composer :



Usine : **RLD405F** : 2
RLD415F / RLD416X : 5

RLD405F	RLD415F / RLD416X
0 : inactif	0 : inactif
1 : sonore (5 s)	1 : sonore (5 s)
2 : sonore (5 s) et flash (5 s)	2 : sonore (5 s) et flash (5 s)
3 : flash (5 s)	3 : flash (5 s)
	4 : message vocal n° 1
	5 : message vocal n° 2 + flash (5 s)
	6 : message vocal n° 3 + flash (5 s)
	7 : message vocal n° 4 + flash (5 s)
	8 : message vocal n° 5 + flash (5 s)

2.18.3. En préalarme

Pour modifier le type de signalisation en préalarme, composer :

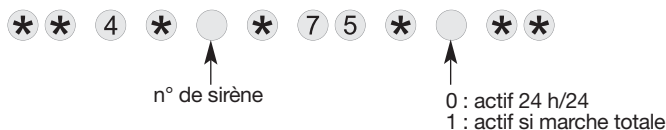


Usine : **RLD405F** : 2
RLD415F / RLD416X : 7

RLD405F	RLD415F / RLD416X
0 : inactif	0 : inactif
1 : sonore (15 s)	1 : sonore (15 s)
2 : sonore (15 s) et flash (15 s)	2 : sonore (15 s) et flash (15 s)
3 : flash (15 s)	3 : flash (15 s)
	4 : message vocal n° 1
	5 : message vocal n° 2 + flash (15 s)
	6 : message vocal n° 3 + flash (15 s)
	7 : message vocal n° 4 + flash (15 s)
	8 : message vocal n° 5 + flash (15 s)

2.19. Déclenchement sur une autoprotection mécanique du système

Pour modifier les conditions de déclenchement de la sirène sur une autoprotection mécanique du système, composer :



Usine : 1

2.20. Signalisation de l'alarme incendie

Pour modifier la signalisation de l'alarme incendie, composer :

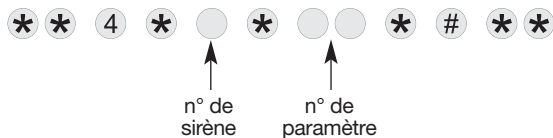


Usine : 0

RLD405F	RLD415F / RLD416X
0 : sonore	0 : sonore
2 : inactive	1 : sonore et vocale (" <i>alarme incendie</i> ")
	2 : inactive

2.21. Vérification

Pour vérifier le paramétrage, composer :

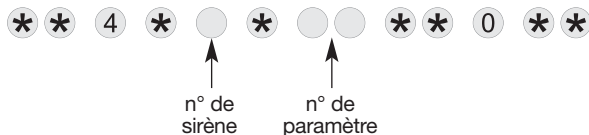


Exemple, pour vérifier sur la **sirène n° 1**, le paramètre **4 : durée de sonnerie**, composer :



2.22. Effacement des paramètres

• Pour effacer **un paramètre**, composer :



• Pour effacer **tous les paramètres**, composer :



3. Maintenance

3.1. Signalisation des anomalies

La centrale supervise et identifie la sirène.

Elle surveille l'état :

- de l'**alimentation**,
- de la **liaison radio**,
- du **contact d'autoprotection**.

Si une anomalie est mémorisée, la centrale signale vocalement l'anomalie après une commande système (cf. § Signalisation des anomalies décrites dans la notice d'utilisation de la centrale).



A l'apparition du défaut tension, l'intensité lumineuse du flash diminue automatiquement.

• **Uniquement pour la RLD415F et la RLD416X :**

La sirène signale aussi vocalement les anomalies après une commande émise depuis un organe de commande :

Commandes	Messages vocaux
Arrêt...	"bip, arrêt... alarme système ou anomalie système"
Arrêt groupe	"bip, arrêt..." ou "bip, arrêt groupe X... alarme système ou anomalie tension sirène ou anomalie système"
Marche avec temporisation	"bip, marche... issue ouverte ou issue éjectée ou anomalies système ou anomalie tension sirène"
Marche sans temporisation	"bip, marche... issue ouverte ou anomalie système"
Marche partielle 1 ou 2 avec temporisation	"bip, marche partielle 1 ou 2... issue ouverte ou issue éjectée ou anomalies système ou anomalie tension sirène"
Marche partielle 1 ou 2 sans temporisation	"bip, marche partielle 1 ou 2... issue ouverte ou anomalie système"
Marche présence	"bip, marche présence... issue ouverte ou anomalies système ou anomalie tension sirène"
Marche groupe avec temporisation	"bip, marche groupe X... issue ouverte ou issue éjectée ou anomalies système ou anomalie tension sirène"
Marche groupe sans temporisation	"bip, marche" ou "bip, marche groupe X... issue ouverte ou anomalie système"
Etat système	"bip, arrêt; anomalie système" "bip, marche présence, anomalie système" "bip, marche, issue éjectée" "bip, marche partielle 1 ou 2... issue ouverte ou anomalie système" "bip, marche groupe... issue ouverte ou anomalie système"

• **Exemple 1**, l'alimentation de la sirène est défectueuse, après une commande **Etat système** depuis la centrale :

"Bip, état système, marche partielle 2, bip, le 12/03 à 12 h, anomalie système"



"Bip, marche partielle 2, bip, anomalie système"



• **Exemple 2**, l'issue 3 est restée ouverte, après une commande de **Marche partielle 1** depuis la centrale :

"Bip, marche partielle 1, bip, le 12/03 à 12 h, issue 3 ouverte"



"Bip, marche partielle 1, bip, issue ouverte"



3.2 Changement de l'alimentation



- Il est impératif de remplacer le bloc d'alimentation fourni par un bloc d'alimentation de même caractéristique et de même type soit 2 x 3,6 V - 13 Ah.
- Nous vous conseillons la référence BatLi22 de marque hager disponible au catalogue et ce, pour garantir la fiabilité et la sécurité des personnes et des biens.
- Déposer le bloc d'alimentation usagé dans les lieux prévus pour le recyclage.



Pour changer l'alimentation :

1 Envoyer une commande d'arrêt.

2 Passer le système en mode installation en composant sur le clavier de la centrale :

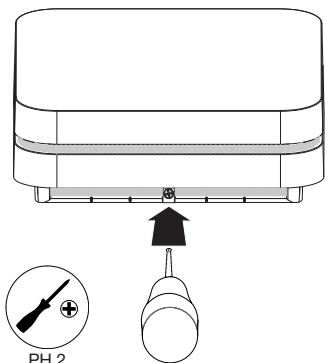


code maître

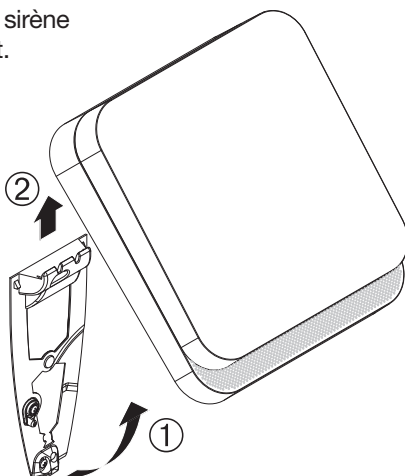


code installateur

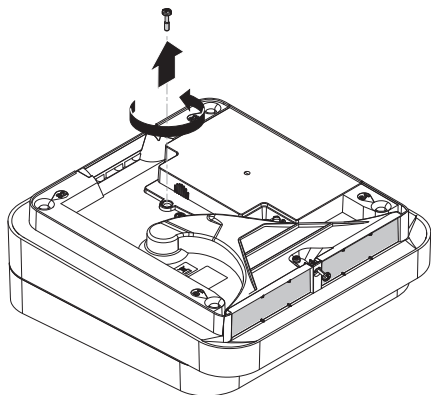
3 Dévisser la vis de blocage.



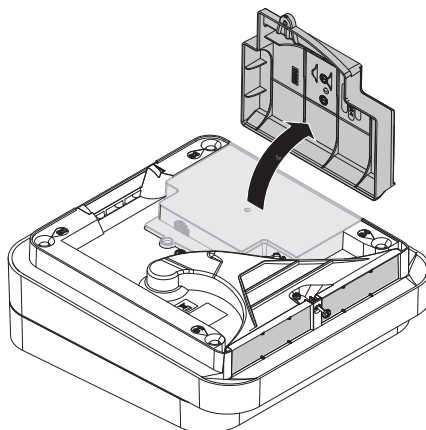
4 Retirer la sirène du support.



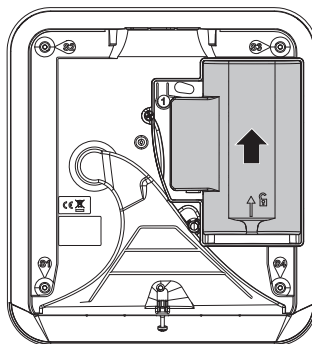
5 Retirer la vis du cache bloc d'alimentation.



6 Retirer le cache bloc d'alimentation.

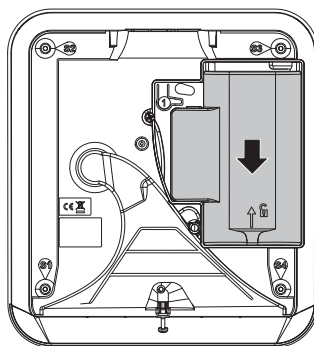
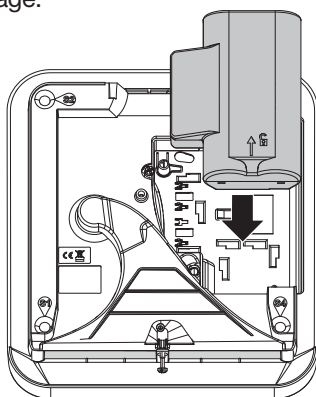


7 Enlever le bloc d'alimentation



8 Attendre 2 minutes puis positionner le nouveau bloc d'alimentation sur les rails de guidage.

Le glisser vers le bas jusqu'en butée afin de le verrouiller.



A la mise sous tension, la sirène émet un bip long et passe automatiquement en mode installation (son autoprotection est inactive).

- 9**
- Repositionner le cache bloc d'alimentation et le visser.
 - Accrocher la sirène sur le support de fixation et la verrouiller à l'aide de la vis de

10 Passer le système en mode utilisation en composant sur le clavier de la centrale :

● ● ● ● # 1 # #

code installateur

11 Faire un essai de déclenchement en vous rapportant au chapitre Essai réel de la notice d'installation rapide de la centrale d'alarme.

4. Récapitulatif des paramètres

Désignation du paramètre	Séquence de paramétrage	Paramètres usine	Valeurs possibles		Page
Retard sonnerie sur intrusion	** 4 * n° de sirène * 3 * ?? **	0 : immédiat	de 0 à 60 s 0 : immédiat		4
Durée sonnerie	** 4 * n° de sirène * 4 * ??? **	90 s	de 20 s à 180 s		4
Durée du flash	** 4 * n° de sirène * 5 * ?? **	15 mn	de 1 à 60 mn		4
Type de modulation	** 4 * n° de sirène * 10 * ? **	extérieur	0 : intérieur 1 : extérieur		5
Niveau sonore des signalisations sur arrêt/marche	** 4 * n° de sirène * 11 * ? **	4 : moyen	de 1 à 8		5
Report des signalisations sur arrêt/marche	** 4 * n° de sirène * 12 * ? **	0 : inactif	RLD405F : 0 : inactif 1 : sonore 3 : sonore et flash 5 : flash	RLD415F / RLD416X : 0 : inactif 1 : sonore 2 : vocal 3 : sonore et flash 4 : vocal et flash 5 : flash	5
Signalisation des appels sonores et	** 4 * n° de sirène * 13 * ? **	0 : inactive	0 : inactive 1 : active		5
Choix de la langue de la synthèse vocale	** 4 * n° de sirène * 17 * ? **	0 : français	-	RLD415F / RLD416X : 0 : français 1 : italien 2 : allemand 3 : espagnol 4 : néerlandais 5 : anglais	6
Déclenchement sur intrusion	** 4 * n° de sirène * 20 * ? **	1 : intrusion simple ou confirmée	0 : inactif 1 : intrusion simple ou confirmée 2 : intrusion confirmée uniquement		6
Signalisation protection active	** 4 * n° de sirène * 21 * ? **	0 : inactif	RLD405F : 0 : inactif 1 : sonore	RLD415F / RLD416X : 0 : inactif 1 : sonore 2 : vocal	6
Signalisation de l'alarme en marche présence	** 4 * n° de sirène * 22 * ? **	2 : sonore en puissance (15 s)	RLD405F : 0 : inactive 1 : sonore atténuée (4 bips) 2 : sonore en puissance (15 s) 4 : sonore atténuée (4 bips) et flash (5 s) 5 : sonore en puissance (15 s) et flash (15 s) 7 : flash (15 s)	RLD415F / RLD416X : 0 : inactive 1 : sonore atténuée (4 bips) 2 : sonore en puissance (15 s) 3 : vocale 4 : sonore atténuée (4 bips) et flash (15 s) 5 : sonore en puissance (15 s) et flash 6 : vocal et flash 7 : flash	6
Déclenchement coupure réseau de communication	** 4 * n° de sirène * 26 * ? **	0 : inactive	0 : inactive 1 : déclenchement en puissance si marche totale 2 : déclenchement en puissance 24 h/24		7

Uniquement pour la RLD415F et la RLD416X

Désignation du paramètre	Séquence de paramétrage	Paramètres usine	Valeurs possibles	Page											
Autoprotection radio	** 4 * n° de sirène * 27 * ? **	1 : active 24 h/24 (sonnerie en puissance 15 s + flash 15 s)	0 : inactive 1 : active 24 h/24 (sonnerie en puissance 15 s + flash 15 s) 2 : active si marche totale (sonnerie en puissance 15 s + flash 15 s)	7											
Fonction anti-masque	** 4 * n° de sirène * 29 * ? **	2 : active si marche totale (sonnerie en puissance 15 s)	0 : inactive 1 : active 24 h/24 (sonnerie en puissance 15 s) 2 : active si marche totale (sonnerie en puissance 15 s)	7											
Indication d'effraction suite à une intrusion	** 4 * n° de sirène * 35 * ? **	0 : inactif	0 : inactif 1 : actif 2 : actif 24 h	7											
Localisation visuelle du flash suite	** 4 * n° de sirène * 36 * ? **	0 : inactif	0 : inactif 1 : actif 2 h 2 : actif 48 h	8											
Affectation d'une sirène à un ou des groupes d'intrusion	** 4 * n° de sirène * 37 * ? **	tous les groupes	choix du(des) groupe(s) : de 1 à 4	9											
Type de signalisation en avertissement	** 4 * n° de sirène * 72 * ? **	RLD405F : 3 : flash RLD415F : 6 : message vocal n° 3 + flash <table border="1" style="margin-left: 20px;"> <tr><td>N° 1</td><td>"Aboiements"</td></tr> <tr><td>N° 2</td><td>"Attention alarme intrusion active"</td></tr> <tr><td>N° 3</td><td>"Attention zone protégée"</td></tr> <tr><td>N° 4</td><td>"Intrus détecté"</td></tr> <tr><td>N° 5</td><td>"Intrusion déclenchement de l'alarme"</td></tr> </table>	N° 1	"Aboiements"	N° 2	"Attention alarme intrusion active"	N° 3	"Attention zone protégée"	N° 4	"Intrus détecté"	N° 5	"Intrusion déclenchement de l'alarme"	RLD405F : 0 : inactif 1 : sonore 2 : sonore et flash 3 : flash 	RLD415F / RLD416X : 0 : inactif 1 : sonore 2 : sonore et flash 3 : flash 4 : message vocal n° 1 5 : message vocal n° 2 + flash 6 : message vocal n° 3 + flash 7 : message vocal n° 4 + flash 8 : message vocal n° 5 + flash	9
N° 1	"Aboiements"														
N° 2	"Attention alarme intrusion active"														
N° 3	"Attention zone protégée"														
N° 4	"Intrus détecté"														
N° 5	"Intrusion déclenchement de l'alarme"														
Type de signalisation en dissuasion	** 4 * n° de sirène * 73 * ? **	RLD405F : 2 : sonore et flash RLD415F / RLD416X : 5 : message vocal n° 2 + flash <table border="1" style="margin-left: 20px;"> <tr><td>N° 1</td><td>"Aboiements"</td></tr> <tr><td>N° 2</td><td>"Attention alarme intrusion active"</td></tr> <tr><td>N° 3</td><td>"Attention zone protégée"</td></tr> <tr><td>N° 4</td><td>"Intrus détecté"</td></tr> <tr><td>N° 5</td><td>"Intrusion déclenchement de l'alarme"</td></tr> </table>	N° 1	"Aboiements"	N° 2	"Attention alarme intrusion active"	N° 3	"Attention zone protégée"	N° 4	"Intrus détecté"	N° 5	"Intrusion déclenchement de l'alarme"	RLD405F : 0 : inactif 1 : sonore 2 : sonore et flash 3 : flash 	RLD415F / RLD416X : 0 : inactif 1 : sonore 2 : sonore et flash 3 : flash 4 : message vocal n° 1 5 : message vocal n° 2 + flash 6 : message vocal n° 3 + flash 7 : message vocal n° 4 + flash 8 : message vocal n° 5 + flash	10
N° 1	"Aboiements"														
N° 2	"Attention alarme intrusion active"														
N° 3	"Attention zone protégée"														
N° 4	"Intrus détecté"														
N° 5	"Intrusion déclenchement de l'alarme"														

Désignation du paramètre	Séquence de paramétrage	Paramètres usine	Valeurs possibles		Page
Type de signalisation en préalarme	** 4 * n° de sirène * 74 * ? **	RLD405F : 2 : sonore et flash RLD415F / RLD416X : 7 : message vocal n° 4 + flash	RLD405F : 0 : inactif 1 : sonore 2 : sonore et flash 3 : flash	RLD415F / RLD416X : 0 : inactif 1 : sonore 2 : sonore et flash 3 : flash 4 : message vocal n° 1 5 : message vocal n° 2 + flash 6 : message vocal n° 3 + flash 7 : message vocal n° 4 + flash 8 : message vocal n° 5 + flash	10
		N° 1 "Aboiements" N° 2 "Attention alarme intrusion active" N° 3 "Attention zone protégée" N° 4 "Intrus détecté" N° 5 "Intrusion déclenchement de l'alarme"			
Déclenchement sur une autoprotection mécanique du système	** 4 * n° de sirène * 75 * ? **	1 : actif si marche totale	0 : actif 24 h/24 1 : actif si marche totale		10
Signalisation de l'alarme incendie	** 4 * n° de sirène * 76 * ? **	0 : sonore	RLD405F : 0 : sonore 2 : inactive	RLD415F / RLD416X : 0 : sonore 1 : sonore et vocale 2 : inactive	10
Effacement de tous les paramètres	** 4 * n° de sirène * 197 ***	-	-		11
Effacement d'un paramètre	** 4 * n° de sirène * n° paramètre ** 0 **	-	-		11

5. Caractéristiques techniques


Spécifications techniques	Sirènes RLD405F / RLD415F / RLD416X
Puissance acoustique	103 (\pm 2) dB à 1 m
Durée de sonnerie	20 s à 180 s
Modulation extérieure	1400 Hz à 1600 Hz
Modulation incendie	700/900 Hz, durée de la sonnerie : 5 mn
Report de signalisation des mises Marche/Arrêt	sonore
Environnement	extérieur
Alimentation	bloc d'alimentation RXU06X (4 x 1,5 V - 15Ah) type C - tension basse 5,01 V
Autonomie	5 ans en usage courant
Courant moyen consommé	260 μ A
Taux moyen d'humidité	de 5% à 75% sans condensation à 25°C
Liaisons radio	TwinBand® : <ul style="list-style-type: none"> • 433.050 Mhz – 434.790 Mhz, 10 mW max, Duty cycle : 10 % • 868 Mhz – 870 Mhz, 25 mW max, Duty cycle : 0,1 % Rx : category 2
Supervision	radio, alimentation, autoprotection
Température de fonctionnement	- 25°C à + 70°C
Autoprotection	<ul style="list-style-type: none"> • ouverture • arrachement • radio
Indices de protection mécanique	IP 54 / IK 08
Dimensions L x H x P	235 x 256 x 90 mm
Poids	2 800 g (avec alimentation)
Grade de sécurité	grade II suivant norme EN 50131-4
Classe d'environnement	classe IV suivant norme EN 50130-5
Flash	1 éclat toutes les 2 s



Des vidéos d'aide à l'installation et un support technique en ligne sont disponibles sur www.hager.fr/support-technique



Pour toutes questions lors de l'installation du système ou avant tout retour de matériel, contactez l'assistance technique :

 **N° Cristal 0 969 390 713**

APPEL NON SURTAXE

Une équipe de techniciens qualifiés vous indiquera la procédure à suivre la mieux adaptée à votre cas.

www.hager.fr

SIRENE EXTERIEURE

Normes : EN 50130-4 et 5 versions 2011
EN 50131-4 et RTC 50131-4
EN 50131-6 et RTC 50131-6
RT 48-266

MATERIELS DE SECURITE ELECTRONIQUES DETECTION D'INTRUSION



NF&A2P 2 Boucliers - Suivant référentiel de certification NF324-H58 version 12

MARQUE COMMERCIALE :
REFERENCES PRODUITS :
N° DE CERTIFICATION :

Hager
RLD405F / RLD415F / RLD416X
RLD405F : 3221300017
RLD415F : 3221300017
RLD416X : 3221300017

CNPP Cert.
Route de la Chappelle Réanville
BP 2265
F-27950 Saint-Marcel
www.cnpp.com

AFNOR Certification
11 rue Francis de Pressensé
F-93571 La Plaine Saint Denis
Cedex
<http://www.marque-nf.com>

Hager SAS
132 Boulevard d'Europe
BP 78
F-67212 OBERNAI CEDEX
Tél. +333 88 49 50 50