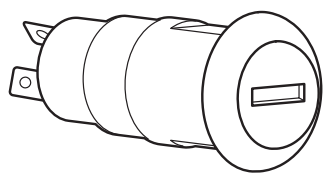
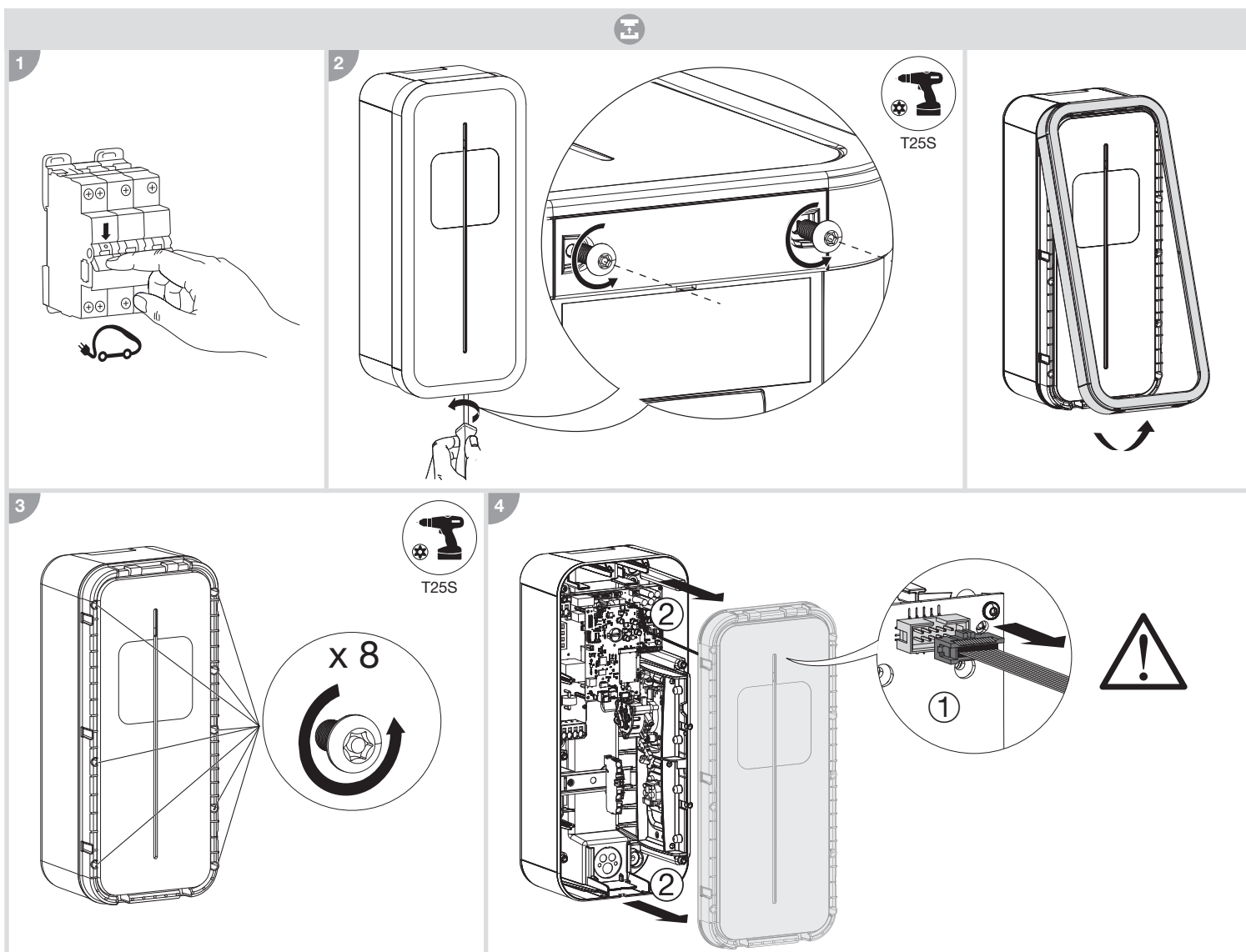
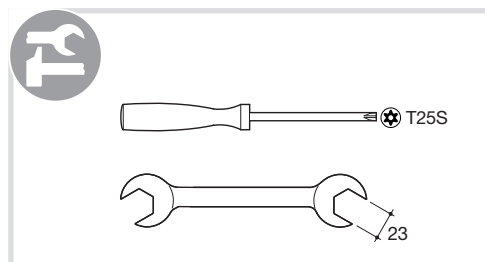
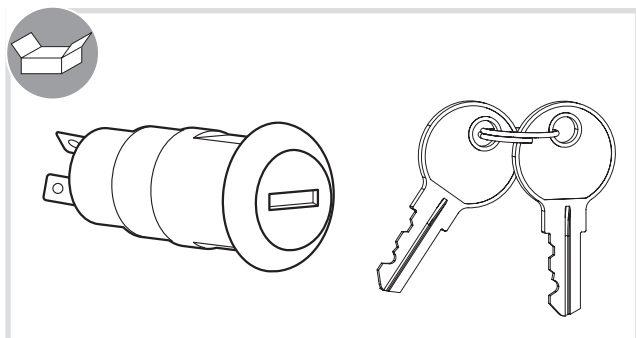
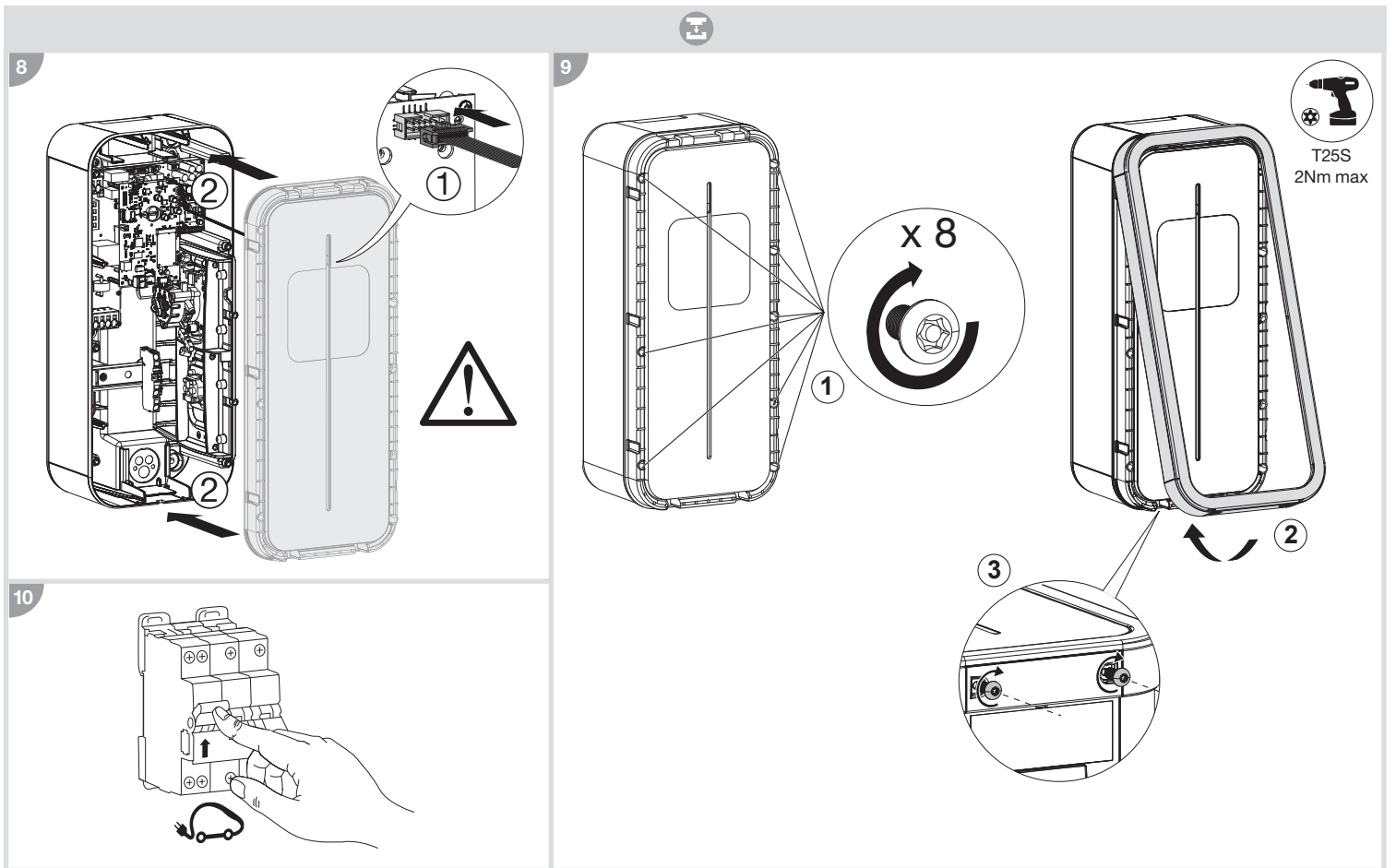
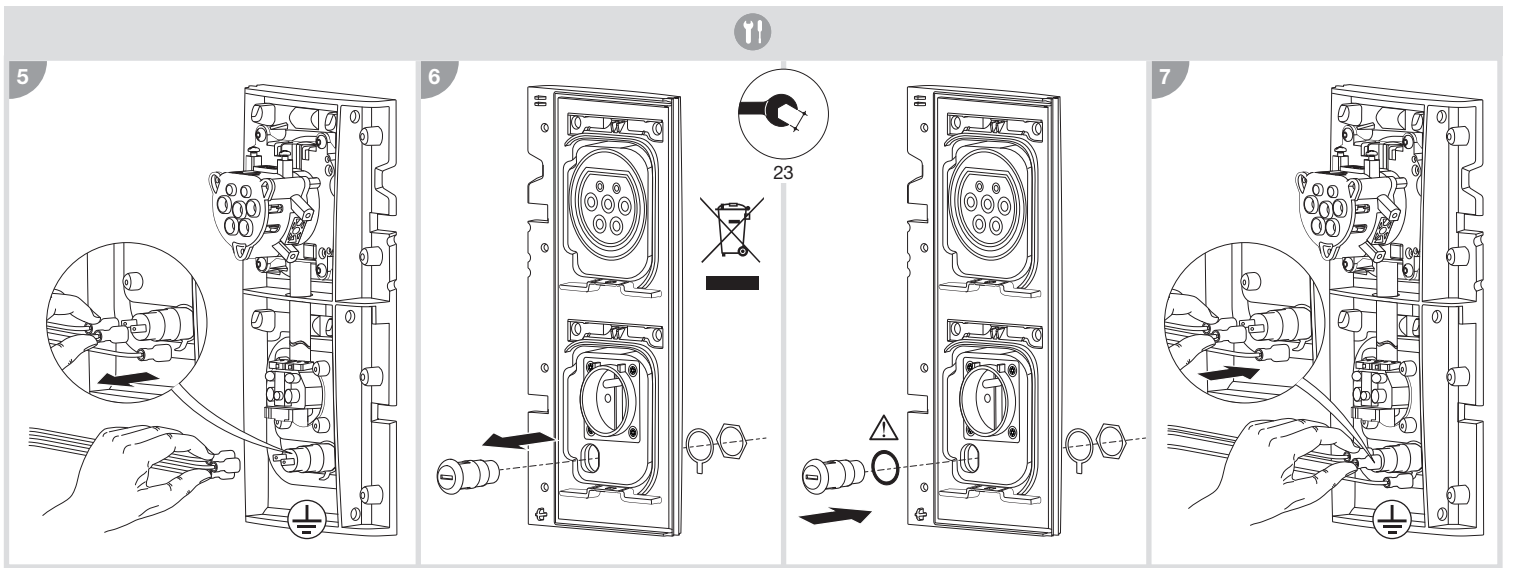


- (FR) Notice de remplacement  
Remplacement du verrou à clé
- (EN) Replacement manual  
Replacement Key lock
- (DE) Ersatzanleitung  
Ersatz Sperrschalter
- (IT) Istruzioni di sostituzione  
Sostituzione della serratura a chiave



XEVS500





**Consignes de sécurité**

L'installation et le montage d'appareils électriques doivent être effectués uniquement par un électricien qualifié.

Les prescriptions de prévention contre les accidents en vigueur dans le pays doivent être respectées. Le non-respect des consignes d'installation peut entraîner des dommages sur l'appareil, un incendie ou présenter d'autres dangers.



- Veuillez observer les prescriptions et les normes en vigueur pour les circuits électriques TBTS lors de l'installation et de la pose des câbles. Avant toute intervention sur l'appareil ou la charge, mettre l'installation hors tension.
- Ne pas oublier de prendre en compte tous les disjoncteurs qui délivrent des tensions potentiellement dangereuses à l'appareil ou à la charge.
- Risque de choc électrique.
- Le remplacement d'une pièce de rechange doit se faire borne de recharge hors tension.
- Le remplacement d'une pièce de rechange doit se faire borne de recharge hors tension.
- Avant toute intervention dans une borne de recharge, veuillez vous référer au manuel de maintenance.
- Appareil à installer uniquement par un installateur électricien selon les normes d'installation en vigueur dans le pays.
- Tenir une carte électronique par les bords pour éviter de toucher les composants sensibles.
- Porter un bracelet antistatique lors de la manipulation d'une carte électronique pour prévenir tout dommage. Si vous n'avez pas de bracelet antistatique, toucher un point métallique relié à la terre avant de manipuler la carte afin de vous décharger de votre électricité statique. Toucher régulièrement l'objet métallique pendant toute la manipulation.
- Conserver les produits électroniques dans leur emballage protégé contre les décharges électrostatiques ou sur un support antistatique tant que celle-ci n'est pas installée.

**Recommandations**

Tout accès aux zones internes, au-delà des zones décrites dans la présente notice sont à proscrire et annulent la garantie et toute autre forme de prise en charge. En effet, ces manipulations peuvent être dommageables aux parties et/ou aux composants électroniques. Ces produits ont été définis afin de ne pas avoir à y accéder dans le cadre de la mise en œuvre et des opérations de maintenance du produit.



**Comment éliminer ce produit** (déchets d'équipements électriques et électroniques). (Applicable dans les pays de l'Union Européenne et aux autres pays européens disposant de systèmes de collecte sélective). Ce symbole sur le produit ou sa documentation indique qu'il ne doit pas être éliminé en fin de vie avec les autres déchets ménagers.

L'élimination incontrôlée des déchets pouvant porter préjudice à l'environnement ou à la santé humaine, veuillez le séparer des autres types de déchets et le recycler de façon responsable. Vous favoriserez ainsi la réutilisation durable des ressources matérielles. Les particuliers sont invités à contacter le distributeur leur ayant vendu le produit ou à se renseigner auprès de leur mairie pour savoir où et comment ils peuvent se débarrasser de ce produit afin qu'il soit recyclé en respectant l'environnement. Les entreprises sont invitées à contacter leurs fournisseurs et à consulter les conditions de leur contrat de vente. Ce produit ne doit pas être éliminé avec les autres déchets commerciaux.

Utilisable partout en Europe  et en Suisse

**Service Assistance Technique**

Pour obtenir des conseils lors de l'installation, contactez l'assistance technique :

 **N°Cristal 0 969 390 712**

APPEL NON SURTAXE



Toutes les réponses, ressources et contacts dont vous avez besoin pour installer une borne de charge witty sont disponibles en scannant le Flashcode ou en vous rendant sur <https://help.hager.fr/installation-produits/>

Document non contractuel, soumis à modifications sans préavis.

**Safety instructions**

Electrical devices must only be installed and assembled by a qualified electrician. The accident prevention recommendations applicable in the country must be followed. Failure to follow the installation instructions may result in damage to the device, fire or other dangers.



- Please follow the recommendations and standards applicable for SELV electrical circuits during installation and when laying cables. Before any work on the device or the load, switch off the power to the installation.
- Do not forget all the circuit breakers that deliver voltages which are potentially dangerous to the device or the load.
- Risk of electric shock.
- The charging station must be powered off when replacing a spare part.
- Please read the maintenance manual before servicing a charging station.
- The device must only be installed by an electrician, in accordance with the installation standards applicable in the country.
- Holding the edges of the card only, to avoid touching the sensitive components.
- Wearing an antistatic bracelet when handling the card to prevent any damage. If you do not have an antistatic bracelet, touch a metal object connected to the earth before handling the card to remove any static electricity from your body. Regularly touch the metallic object when handling the card.
- Until the electronic products are installed, store them in their packaging to protect them from electrostatic discharges, or on an antistatic support.

**Recommendations**

Do not access or tamper with any internal sections of the device beyond those mentioned in these instructions. Doing so will void the warranty and any other assistance. Indeed, this kind of tampering may cause damage to electrical components and/or parts. These products have been designed so that there is no need to access these areas as part of set-up and maintenance.



**How to dispose of this product** (electrical and electronic equipment waste). (Applicable in European Union countries and other European countries with selective waste collection systems). This symbol on the product or its documentation indicates that it must not be disposed of with other household waste at the end of its life cycle. As disposing of waste inappropriately may harm the environment or human health, please separate it from other types of waste and recycle it responsibly. In this way you will contribute to the sustainable re-use of material resources. Individuals should contact the retailer who sold them the product or contact their local council to find out where and how they can dispose of this product for recycling in an environmentally friendly manner. Companies should contact their suppliers and read the terms of their sales contract. This product must not be disposed of with the other commercial waste.

Can be used anywhere in Europe  and Switzerland

This document is not contractually binding and is subject to change without notice.

**Sicherheitshinweise**

Installation und Montage von Elektrogeräten dürfen nur von Elektrofachkräften durchgeführt werden. Die in den jeweiligen Ländern geltenden Unfallverhütungsvorschriften müssen eingehalten werden. Bei Nichtbeachtung der Installationshinweise können Schäden am Gerät, Brände oder andere Gefahren entstehen.



- Bitte beachten Sie bei Installation und Einbau der Kabel die Vorschriften und geltenden Normen für SELV-Stromkreise (TBTS). Schalten Sie die Anlage vor jedem Eingriff am Gerät oder an der Last aus.
- Denken Sie auch an alle Leistungsschalter, die potentiell gefährliche Spannungen für das Gerät oder den Ladevorgang liefern.
- Stromschlaggefahr.
- Für den Wechsel eines Ersatzteils muss die Ladestation von der Stromversorgung getrennt werden.
- Konsultieren Sie vor jedem Eingriff an einer Ladestation das Wartungshandbuch.
- Das Gerät darf nur von einem Elektroinstallateur gemäß den Installationsstandards des jeweiligen Landes installiert werden.
- Halten Sie die Karte am Rand, damit Sie die empfindlichen Bauteile nicht berühren.
- Tragen Sie während der Handhabung der Karte ein Antistatikband, um Beschädigungen an dieser zu vermeiden. Sollten Sie kein Antistatikband besitzen, berühren Sie vor Handhabung der Karte eine geerdete Metalloberfläche, um die statische Elektrizität Ihres Körpers zu entladen. Berühren Sie die Metallfläche während der gesamten Handhabung in regelmäßigen Abständen.
- Bewahren Sie die elektronische Produkte in ihrer ESD-Verpackung oder auf einer antistatischen Fläche auf, solange sie nicht installiert sind.

**Empfehlungen**

Jeglicher Zugang zu geräteinternen Bereichen, die über die in dieser Anleitung beschriebenen Bereiche hinausgehen, ist untersagt und führt zum Erlöschen der Garantie sowie jeder anderen Form der Deckung. Derartige Eingriffe können die Elektronik und/oder elektronischen Bauteile beschädigen. Diese Produkte wurden so konzipiert, dass im Rahmen der Inbetriebsetzung und der Wartungsarbeiten nicht auf diese Bereiche zugegriffen werden muss.



**Entsorgung dieses Produkts** (Elektro- und Elektronikaltgeräte). (Anwendbar in den Ländern der Europäischen Union und in den anderen europäischen Ländern, die über Systeme für die getrennte Abfallsammlung verfügen). Dieses Symbol auf dem Produkt oder seinen Unterlagen weist darauf hin, dass es am Lebensende nicht im Hausmüll entsorgt werden darf. Um die unkontrollierte Ablagerung von Abfällen, die die Umwelt oder die menschliche Gesundheit schädigen können, zu verhindern, müssen diese von anderen Abfallarten getrennt und verantwortungsbewusst recycelt werden. Sie fördern so die nachhaltige Wiederverwendung von Materialressourcen. Private Verbraucher sollten sich an Ihren Händler, bei dem Sie das Produkt erworben haben, oder an ihre Kommunalverwaltung wenden, um in Erfahrung zu bringen, wie dieses Produkt umweltgerecht entsorgt werden kann. Unternehmen sollten sich an Ihre Lieferanten wenden und die allgemeinen Geschäftsbedingungen der Kaufverträge prüfen. Das Produkt darf nicht mit anderen Gewerbeabfällen entsorgt werden.

Überall in Europa  und der Schweiz einsetzbar

Nicht vertragliches Dokument. Änderungen ohne Vorankündigung vorbehalten.

**Istruzioni di sicurezza**

L'installazione e il montaggio dei dispositivi elettrici devono essere effettuati esclusivamente da un elettricista qualificato.

Rispettare le indicazioni per la prevenzione degli incidenti vigenti nel paese di utilizzo. Il mancato rispetto delle indicazioni relative all'installazione può causare danni all'apparecchiatura, incendi, o altri pericoli.



- Durante l'installazione e la posa dei cavi, rispettare tutte le prescrizioni e le norme in vigore in materia di circuiti elettrici SELV. Mettere l'impianto fuori tensione prima di eseguire qualunque intervento sull'apparecchiatura o sul carico.
- Non dimenticare di abbassare tutti gli interruttori differenziali che forniscono tensioni potenzialmente pericolose al dispositivo o al carico.
- Rischio di elettrocuzione.
- La stazione di ricarica deve essere tenuta spenta quando si montano pezzi di ricambio.
- Prima di eseguire qualsiasi intervento relativo a una stazione di ricarica, consultare il relativo manuale di manutenzione.
- L'apparecchiatura deve essere installata esclusivamente da un elettrotecnico nel rispetto delle norme locali in materia d'installazione
- Tenere la scheda dai bordi per evitare di toccare i componenti sensibili.
- Indossare un braccialetto antistatico quando si maneggia la scheda per evitare possibili danni. Se non si possiede un braccialetto antistatico, toccare un punto metallico collegato a terra prima di maneggiare la scheda, per scaricare la propria elettricità statica. Toccare regolarmente l'oggetto metallico mentre si maneggia la scheda.
- Conservare la scheda nell'imballaggio originale protetto dalle scariche elettrostatiche oppure su un supporto antistatico finché la scheda non è installata.

**Consigli**

L'accesso alle parti interne della stazione diverse da quelle descritte nel presente manuale è vietato e invalida o qualsiasi altro diritto di assistenza. Simili interventi possono infatti danneggiare le parti e/o i componenti elettronici. I presenti prodotti sono progettati per non richiedere l'accesso alle parti interne degli stessi per la messa in opera e per l'esecuzione degli interventi di manutenzione.



**Smaltimento del prodotto** (rifiuti da apparecchiature elettriche ed elettroniche).  
(Applicabile nei paesi dell'Unione Europea e negli altri paesi europei che prevedono un sistema di raccolta differenziata)

Questo simbolo presente sul prodotto o sulla relativa documentazione indica che lo stesso, a fine vita, non deve essere smaltito assieme ai rifiuti domestici. L'eliminazione incontrollata dei rifiuti può essere dannosa per l'ambiente e per la salute umana. Separare l'apparecchiatura dagli altri rifiuti e riciclarla in maniera ecoresponsabile. Così facendo si contribuirà al riutilizzo sostenibile dei materiali. I privati sono invitati a rivolgersi al distributore presso il quale hanno acquistato il prodotto o al proprio comune di residenza per chiedere dove e come conferire il prodotto per far sì che sia riciclato nel rispetto dell'ambiente. Le aziende, invece, sono invitate a contattare il proprio fornitore e a consultare quanto indicato nel contratto di acquisto dell'apparecchiatura. Il prodotto non deve essere smaltito con i rifiuti industriali.

Utilizzabile ovunque in Europa  e in Svizzera

Documento non contrattuale soggetto a modifi che senza preavviso.