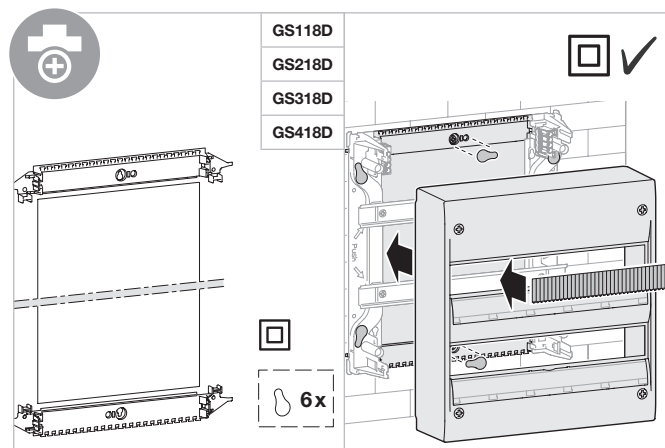
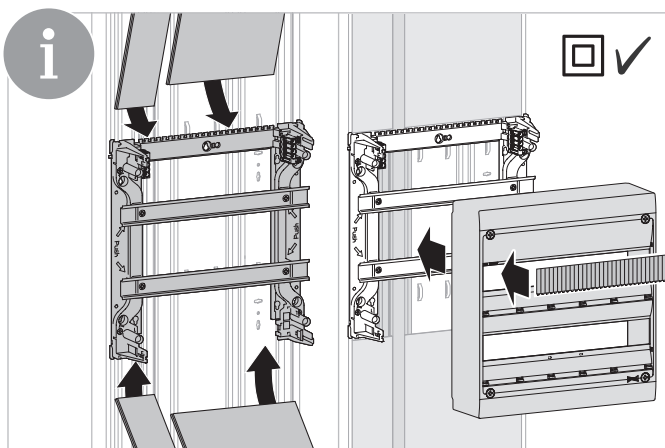
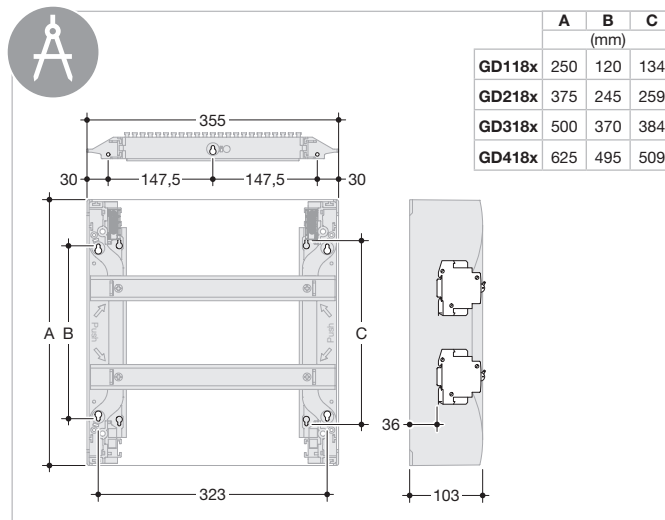
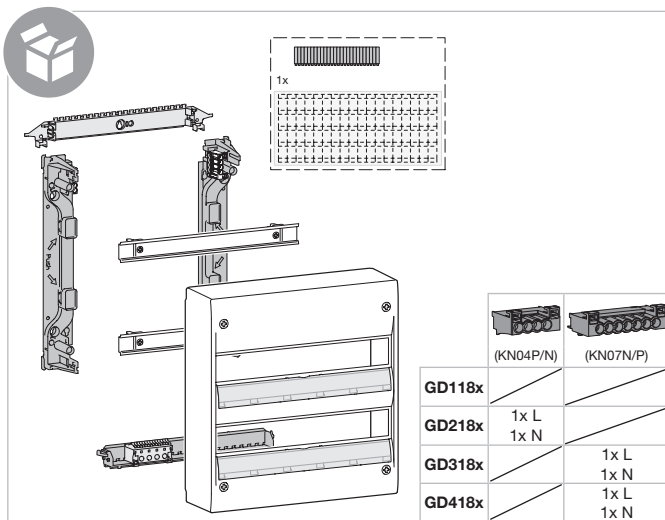
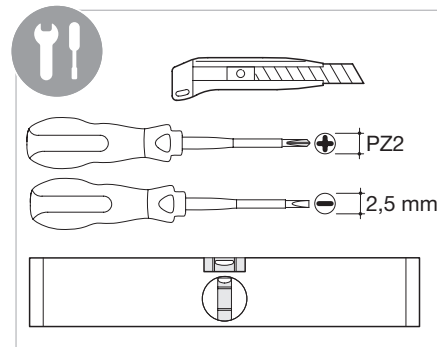
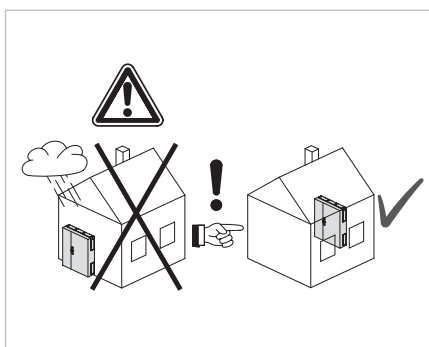
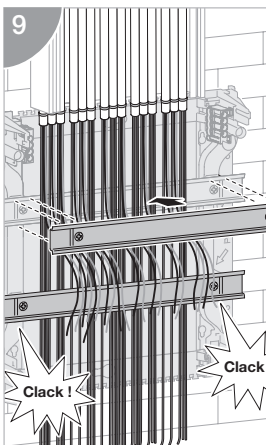
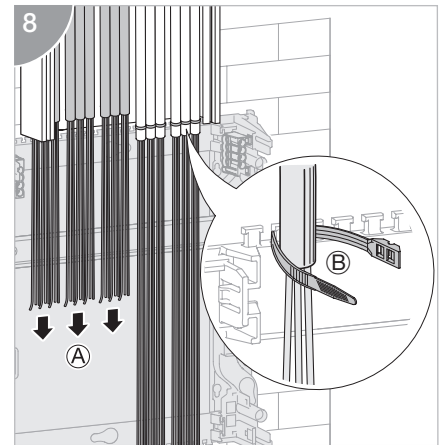
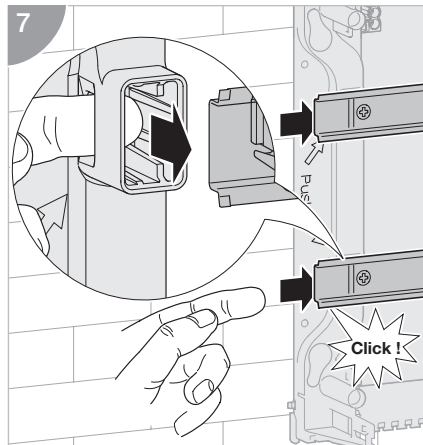
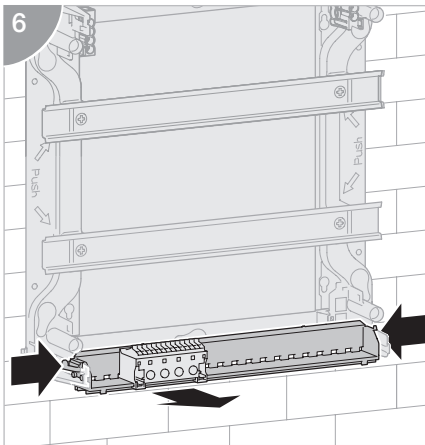
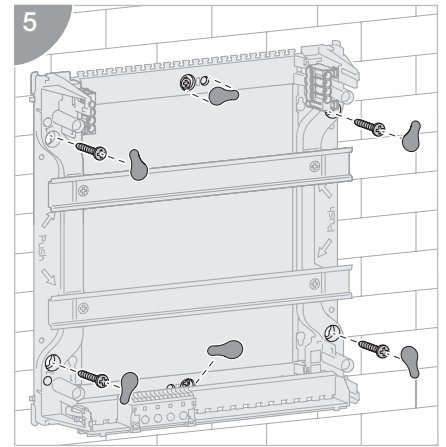
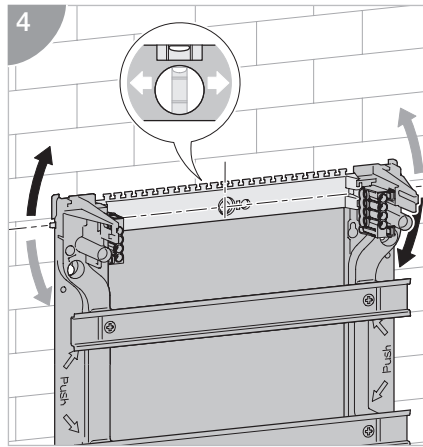
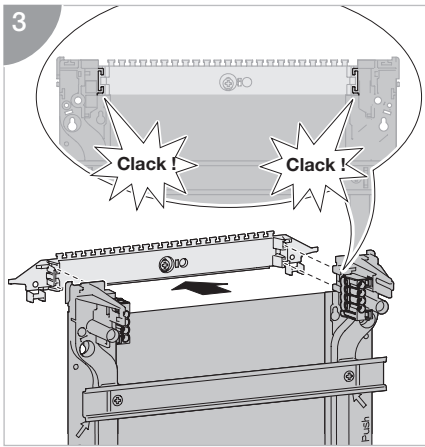
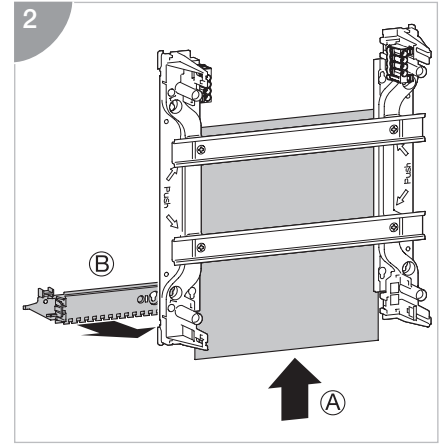
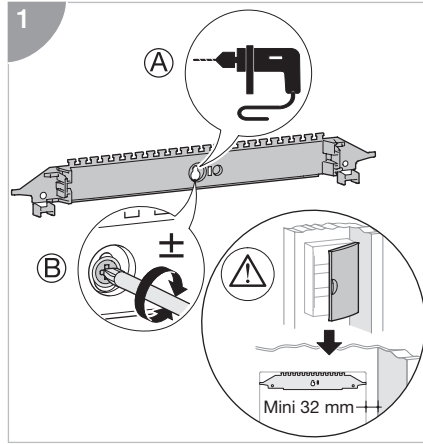
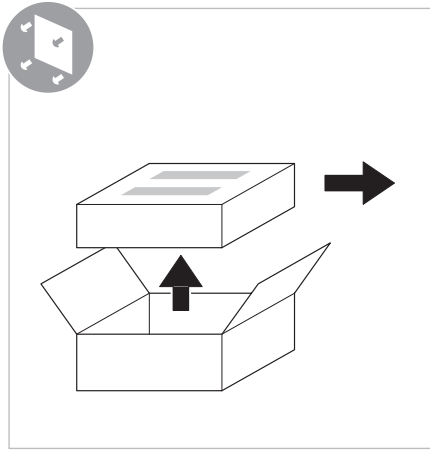


## Gamma 18 GDx18x

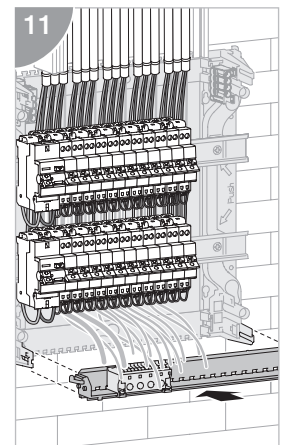
- |                               |                              |
|-------------------------------|------------------------------|
| (GB) Mounting instructions    | (HR) Upute za montažu        |
| (FR) Notice d'instructions    | (HU) Szerelési útmutató      |
| (DE) Montageanleitung         | (LT) Montavimo instrukcija   |
| (NL) Montage instructie       | (LV) Montāžas instrukcija    |
| (DK) Monteringsvejledning     | (PL) Instrukcja montażowa    |
| (FI) Asennusohje              | (RO) Instrucțiuni de montare |
| (NO) Montasjeanvisning        | (SK) Návod na montáž         |
| (SE) Monterings instruktioner | (RU) Указания по установке   |
| (IT) Istruzioni di montaggio  | (BG) Инструкции за монтаж    |
| (ES) Instrucciones de montaje | (GR) Οδηγίες χώνευσης        |
| (PT) Instruções de montagem   | (SI) Navodilo za montažo     |
| (CZ) Montážní návod           | (EE) Paigaldusjuhised        |
| (BA) Uputstvo za montažu      | (IS) Leiðbeiningar           |
| (UK) Інструкції з установки   | (AR) دليل التركيب            |

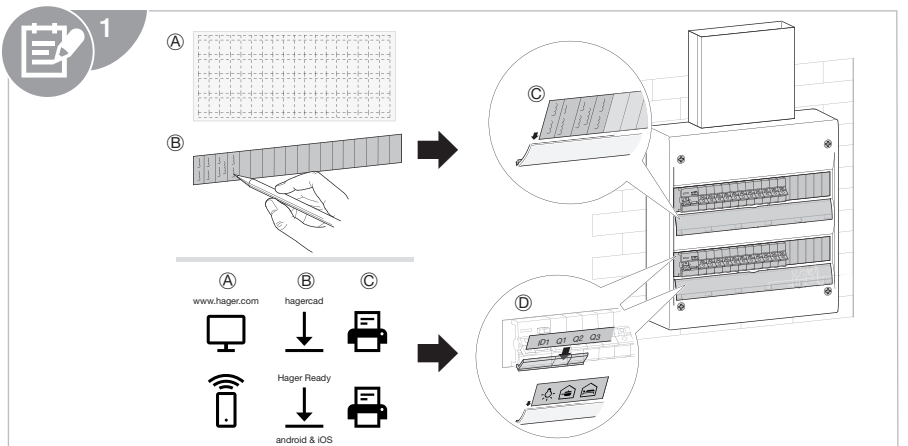
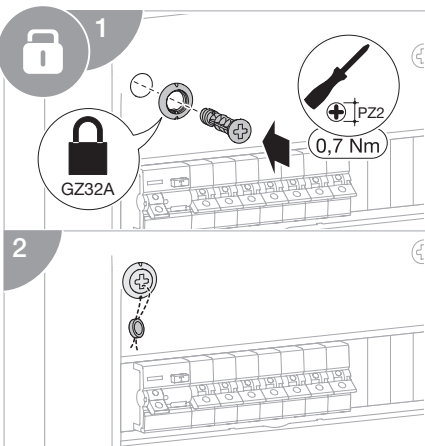
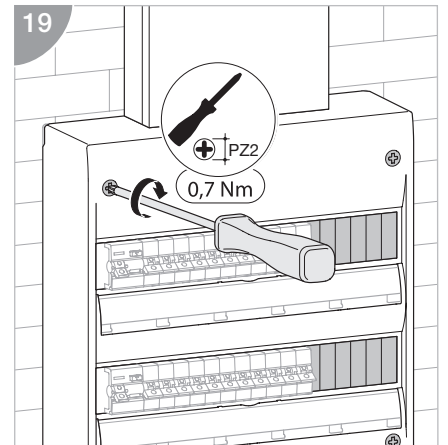
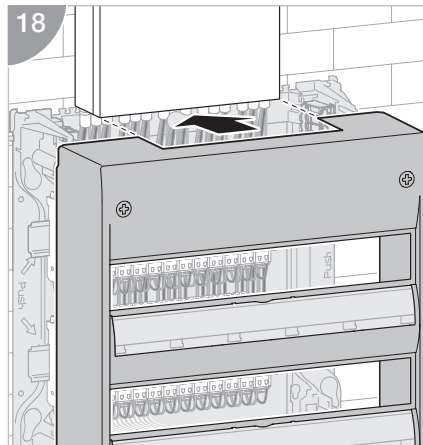
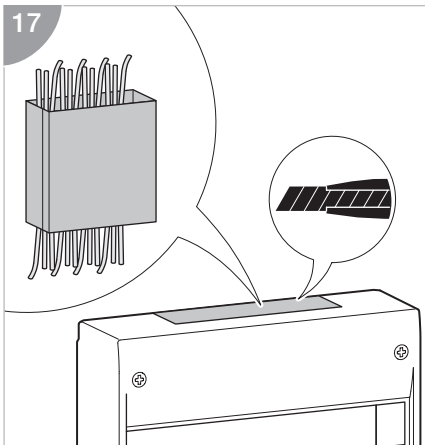
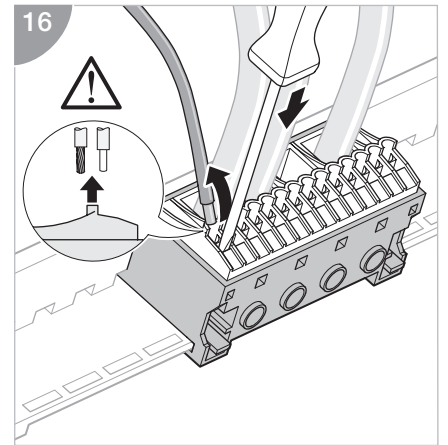
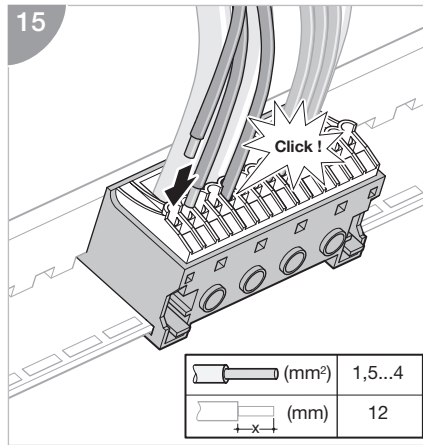
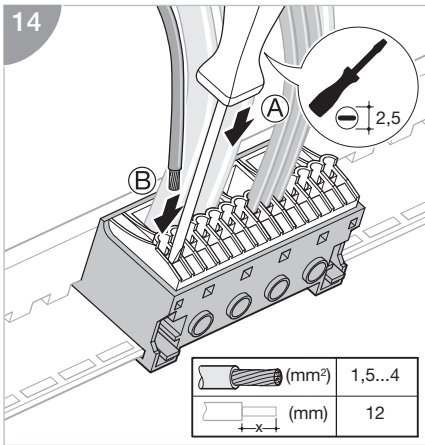
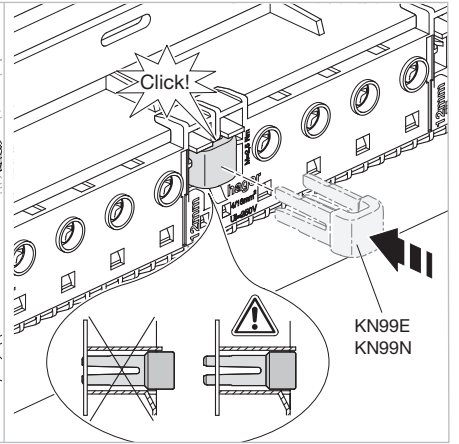
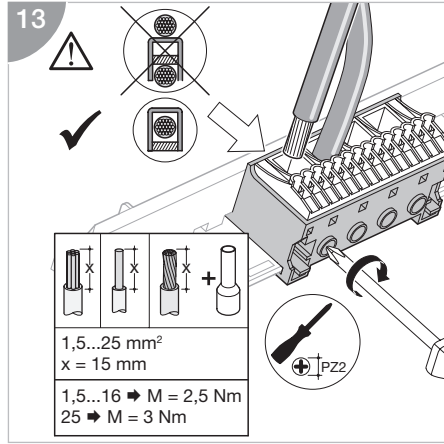
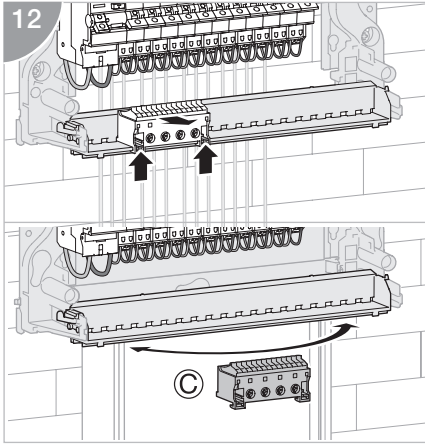


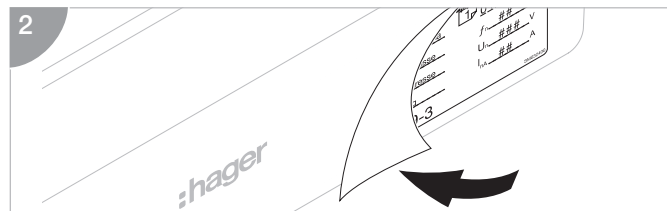
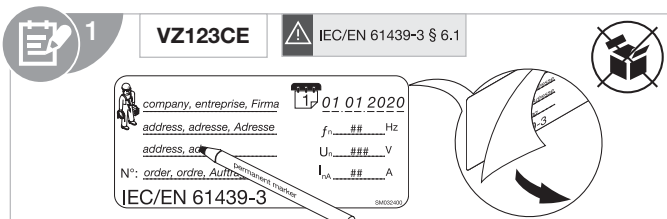


			*Class 1	*Class 2	*Class 5
KN04P/N	2 Nm	10 mm	2,5-16 mm <sup>2</sup>		
KN07P/N					

\* IEC 60228







- !**
- EN** The Assembly (DBO) designated markings must be completed as specified in IEC/EN 61439-3 clause 6.1.
  - FR** Le marquage de l'installation à basse-tension (DBO) doit être renseigné avec les spécifications techniques indiquées dans la norme IEC/EN 61439-3 paragraphe 6.1.
  - DE** Die Schaltgerätekombination (DBO) muss mit den Aufschriften nach IEC/EN 61439-3 Abschnitt 6.1 gekennzeichnet werden.
  - NL** De voor Assemblage (DBO) bestemde markeringen moeten worden ingevuld zoals gespecificeerd in IEC/EN 61439-3 paragraaf 6.1.
  - DA** DBO-mærkningerne (markeringsmærkerne) skal udfyldes som specificeret i IEC/EN 61439-3 punkt 6.1.
  - FI** Maallikkokäyttöön tarkoitettujen jakokeskusten merkinnät on täytettävä IEC/EN 61439-3:n lausekkeen 6.1 mukaisesti.
  - NO** Enhetens (fordelingskort) merking må være komplett som spesifisert i IEC/EN 61439-3 klausul 6.1.
  - SV** Kopplingsutrustningen måste märkas med etikett i enlighet med IEC / EN 61439-3 avsnitt 6.1.
  - IT** Le marcature designate per l'assemblaggio (DBO) devono essere integrate come specificato nella norma IEC/EN 61439-3 sezione 6.1.
  - ES** El conjunto de la apartamenta debe estar señalizado/marcado de acuerdo con la norma IEC 61439-3 sección 6.1.

Reference	Admissible thermal dissipation loss for wall mounted distribution boards at temperature rise $\Delta T^*$				
	10K W	15K W	20K W	25K W	30K W
GD118x	6,7	11,0	15,7	20,8	26,1
GD218x	8,3	13,8	19,8	26,1	32,7
GD318x	10,1	16,7	23,9	31,5	39,5
GD418x	11,8	19,6	28,0	37,0	46,4

\*  $\Delta T$  is the temperature difference between the upper limiting temperature of the installed equipment and the ambient air temperature of the distribution board.

- !**
- PT** As marcações designadas devem ser realizadas conforme especificado na IEC/EN 61439-3 cláusula 6.1 para o Conjunto (DBO).
  - CS** Označení určena pro montáž (DBO) musí být vyplněny podle specifikace normy IEC/EN 61439-3, článku 6.1.
  - HR** Oznake za skapanje (DBO) moraju biti navedene prema preporukama iz IEC/EN 61439-3, klauzule 6.1.
  - HU** A berendezés (DBO) felirati megjelölésének összhangban kell lennie az IEC/EN 61439-3 szabvány 6.1 pontjában foglaltakkal.
  - LT** Montażas (DBO) apžīmėjumiai jāatbilst IEC/NE 61439-3 6.1. punkta prasībām.
  - LV** Montāžas (DBO) marķējums jāiekļauj Standarta IEC/EN 61439-3 6.1. punktā norādītā informācija.
  - PL** Rozdzielnica musi być oznakowana zgodnie z IEC/EN 61439-3 rozdział 6.1.
  - RO** Marcajele destinate ansamblurilor (DBO) trebuie completate conform precizărilor din standardul IEC/EN 61439-3 punctul 6.1.
  - RU** Должна быть выполнена маркировка для сборки (Распределительные щиты, обслуживаемые лицами без специальной квалификации (DBO)) в соответствии с требованиями стандарта IEC/EN 61439-3, пункт 6.1.
  - BG** Обозначенията за монтаж (DBO) трябва да отговарят на изискванията, посочени в IEC/EN 61439-3, точка 6.1.
  - EL** Οι σημάνσεις συναρμολόγησης (DBO) πρέπει να συμμορφώνονται με τη ρήτρα 6.1 του προτύπου IEC/EN 61439-3.
  - SK** Označky, doložené za sestav (DBO), morajo biti izpolnjene v skladu s klavzulo 6.1 standarda IEC/EN 61439-3.
  - SK** Označenia určené pre montáž (DBO) musia byť vyplnené podľa špecifikácie normy IEC/EN 61439-3, článku 6.1.
  - EE** Koosteale (DBO) lisatud märgised peavad vastama standardi IEC/EN 61439-3 punktile 6.1.
  - IS** Merkingar samsetningar (DBO) verða að vera útfylltar eins og tilgreint er í ákvæði 6.1 í IEC/EN 61439-3.

