

LCP01F / LCP02F / LCP03F
LCP04F / LCP01S / LCA01F
LCB01F / LCB01S
MHF01X / MHF02X
MHF03X / MHF04X
MHF05X / MHF06X

notice d'installation
Interphone radio



optwin[®]

Cette notice décrit l'installation des références suivantes :

LCP01F	Kit Interphone 1 logement 1 bouton
LCP02F	Kit Interphone 1 logement à code
LCP03F	Kit Interphone 2 logements 2 boutons
LCP04F	Kit Interphone 2 logements à code
LCP01S	Kit Interphone solaire 1 logement 1 bouton
LCA01F	Poste intérieur + base + bloc secteur EU
LCB01F	Coffret technique
LCB01S	Coffret technique alimentation solaire
MHF01X	Platine de rue 2 logements translucide
MHF02X	Platine de rue 2 logements à code translucide
MHF03X	Platine de rue 1 logement opaque
MHF04X	Platine de rue 2 logements opaque
MHF05X	Platine de rue 1 logement code opaque
MHF06X	Platine de rue 2 logements code opaque
MJU01X	Panneau solaire 8 W
MJM27X	Fixation orientable panneau solaire

Avant-propos

L'interphone vous permet d'accueillir et de filtrer les visiteurs, d'effectuer une écoute sur chaque accès et de communiquer avec un autre combiné.

Vous pouvez de plus commander à distance :

- une ou plusieurs gâches électriques,
- un ou plusieurs automatismes de portail,
- un ou plusieurs automatismes de porte de garage,
- un ou plusieurs éclairages.

A tout moment, vous pouvez visualiser l'état de ces accès ou de ces éclairages sur l'afficheur du combiné.

Vous pouvez compléter cet interphone avec un ou plusieurs postes intérieurs supplémentaires (4 maximum par touche d'appel).

Par la présente, Hager Security SAS déclare que l'équipement radioélectrique, références LCA01F, LCB01F, LCB01S, MHF01X, MHF02X, MHF03X, MHF04X, MHF05X et MHF06X sont conformes aux exigences de la directive RE-D 2014/53/EU.

Le texte complet de la déclaration UE de conformité est disponible à l'adresse internet : www.hager.com.

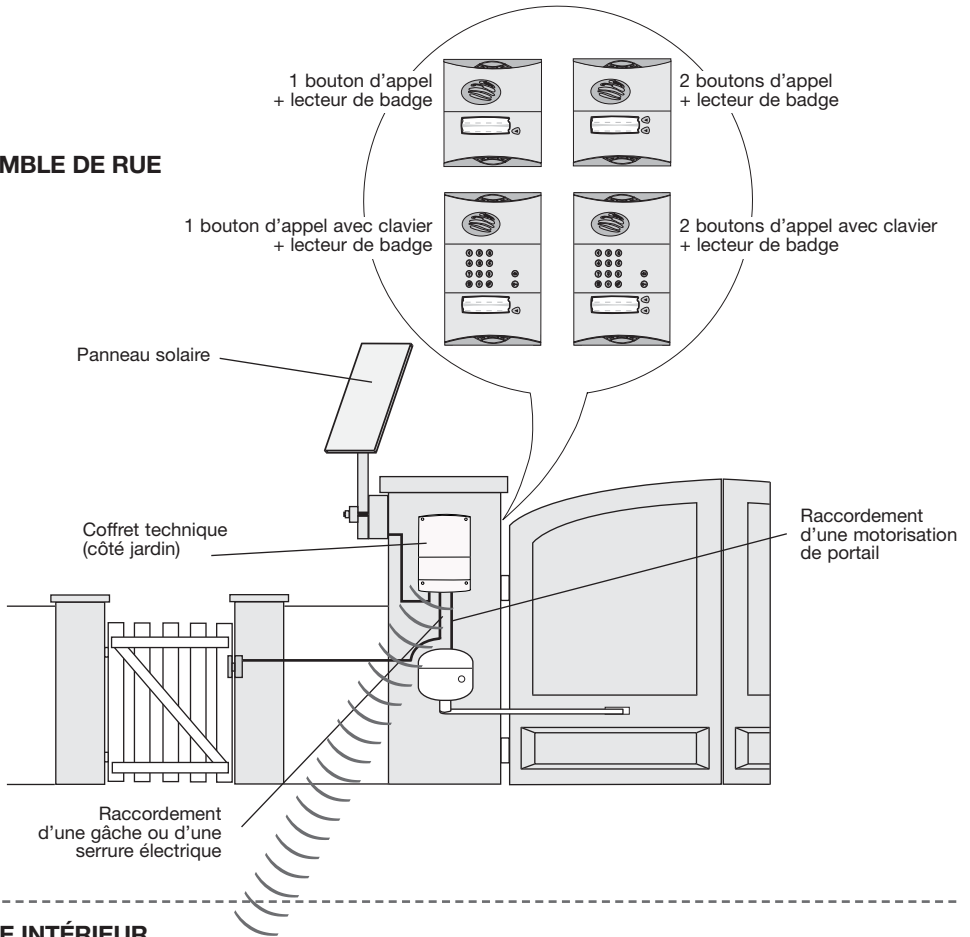
Sommaire

1. Présentation.....	4
2. Description.....	6
2.1 L'ensemble de rue.....	6
2.2 Le poste intérieur.....	7
3. Outillage nécessaire.....	11
4. Préparation.....	12
4.1 Vignettes de garantie.....	12
4.2 Charge préalable du combiné avant la pose.....	13
5. Pose de l'ensemble de rue.....	16
5.1 Pose de la platine de rue.....	16
5.2 Pose du coffret technique.....	21
5.3 Raccordement.....	22
5.4 Alimentation du coffret technique.....	25
5.5 Création de lien radio entre le combiné et le coffret technique.....	30
6. Test de la portée radio.....	33
7. Pose du poste intérieur.....	34
7.1 Sur table.....	34
7.2 Fixation murale.....	34
8. Test de fonctionnement.....	38
8.1 Tester la communication avec chaque poste intérieur.....	38
8.2 Tester les commandes d'accès.....	39
9. Annexes.....	40
9.1 Principe général de création de lien radio.....	40
9.2 Test de lien radio.....	53
9.3 Suppression de lien radio et retour en programmation usine.....	55
10. Changement des piles.....	59
10.1 Du coffret technique LCB01F.....	59
10.2 Du coffret technique à alimentation solaire LCB01S.....	60
10.3 Du combiné.....	62
11. Questions – Réponses.....	63
12. Caractéristiques techniques.....	65
13. Gabarit pour l'inclinaison du panneau solaire.....	67

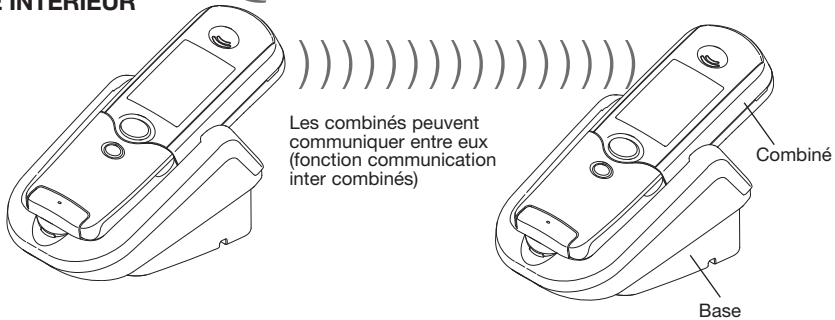
COMPOSITION D'UN INTERPHONE

Platines de rue reliées filairement
au coffret technique (côté rue)

ENSEMBLE DE RUE



POSTE INTÉRIEUR



Chaque kit comprend au minimum :

- Une platine de rue installée côté rue, pour les visiteurs.
- Un coffret technique installé sur le même pilier côté jardin, assurant :
 - la liaison radio avec le poste intérieur,
 - l'alimentation de la platine de rue et du coffret technique,
 - les raccordements d'une gâche ou d'une serrure électrique et d'une motorisation de portailCes produits sont reliés entre eux par un câble qui traverse ou contourne le pilier.
- Un poste intérieur (base et combiné) pour la réception d'appel et la commande à distance permettant :
 - la commande de gâches ou de serrures électriques,
 - la commande de motorisations de portail,
 - la commande d'automatismes de porte de garage (1),
 - la commande d'un éclairage (1),
 - la communication avec un autre combiné (2),
 - la programmation de l'interphone.

Sur la platine de rue à clavier, les commandes s'effectuent :

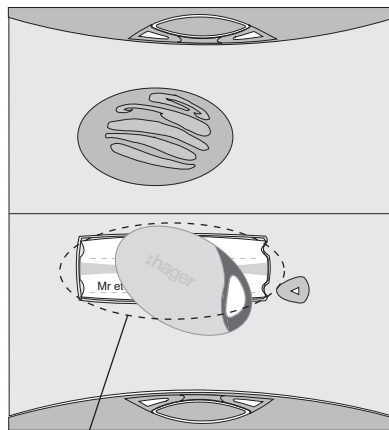
- à partir du code d'accès,
- après lecture d'un badge.

Identifier chaque utilisateur à l'aide d'un badge

Les platines de rue disposent en face avant d'une zone de lecture de badge permettant à chaque utilisateur de commander ses accès plus rapidement grâce à l'identification du badge.

La présentation du badge **devant l'étiquette nom** permet à l'utilisateur de s'affranchir de la composition du code d'accès.

La platine de rue à clavier peut gérer jusqu'à 16 badges différents. Chaque badge doit être enregistré sur la platine de rue.



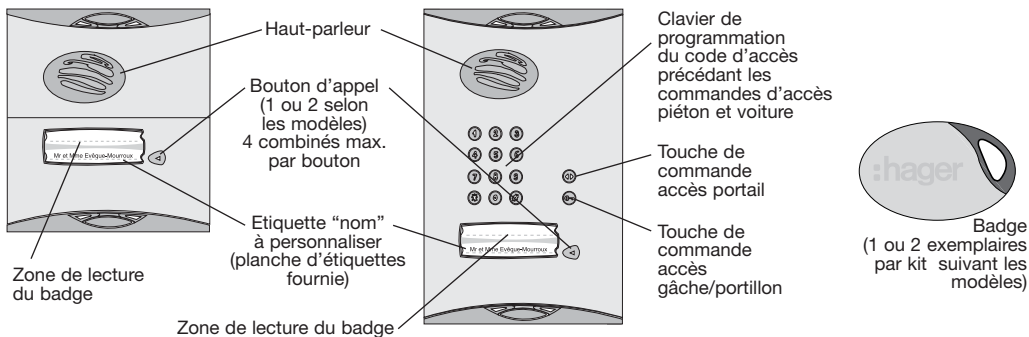
Le badge est détecté dans cette zone

1) Par l'intermédiaire d'un récepteur de commande.
2) Nécessite un minimum de 2 combinés.

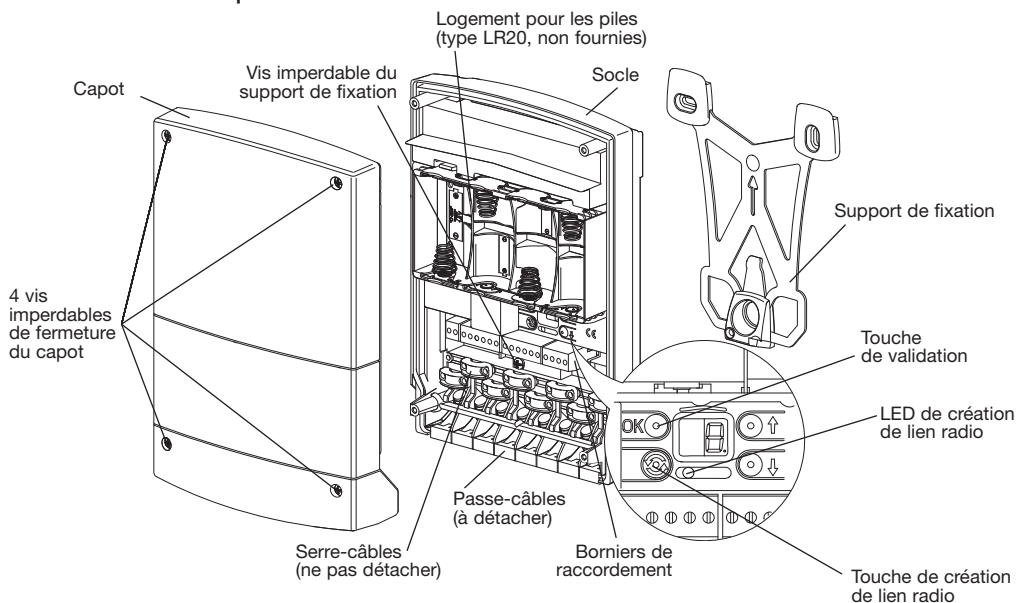
2. Description

2.1 L'ensemble de rue

2.1.1 Les platines de rue avec blindage

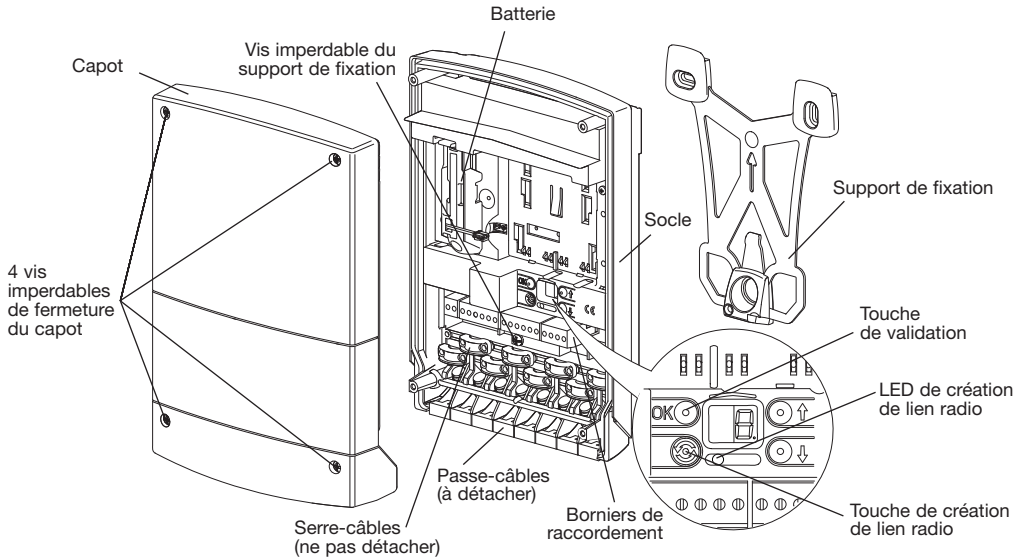


2.1.2 Le coffret technique LCB01F



ATTENTION : les passe-câbles, le serre-câbles et les vis pour le serre-câbles sont dans le sachet accessoires.

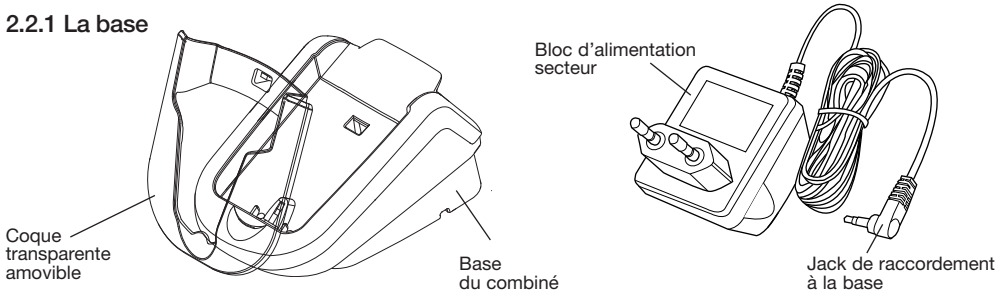
2.1.3 Le coffret technique à alimentation solaire LCB01S



ATTENTION : les passe-câbles, le serre-câbles et les vis pour le serre-câbles sont dans le sachet accessoires.

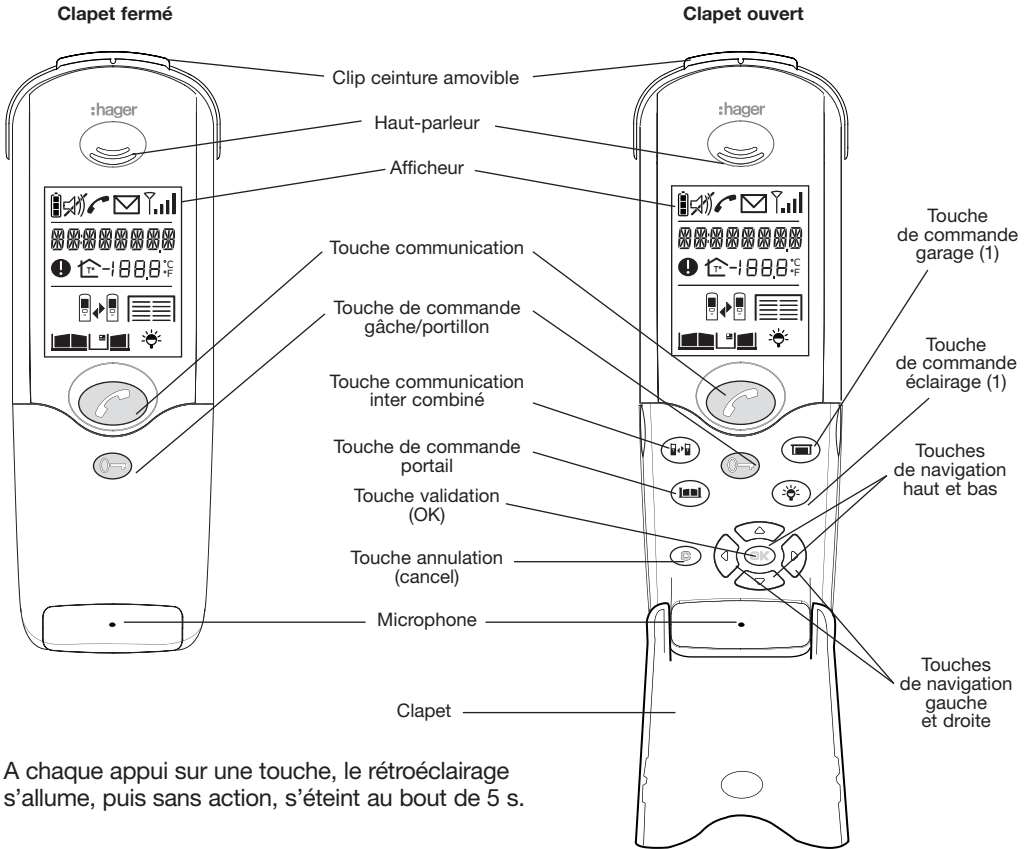
2.2 Le poste intérieur

2.2.1 La base



2.2.2 Le combiné

ATTENTION : pour les besoins de l'installation, il est nécessaire de mettre le(s) combiné(s) en charge sur leur base de manière à les faire démarrer.



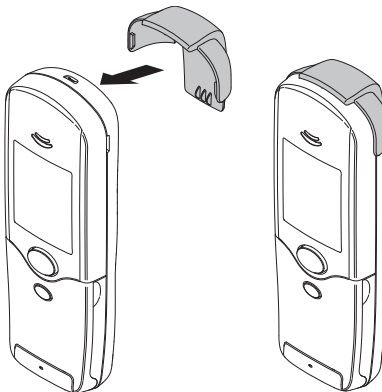
A chaque appui sur une touche, le rétroéclairage s'allume, puis sans action, s'éteint au bout de 5 s.

(1) Ces fonctions nécessitent l'installation d'un récepteur de commande.

Clip ceinture

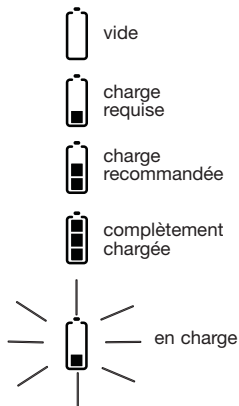


Si besoin, monter le clip ceinture sur le combiné comme ceci :



2.2.3 Description de l'afficheur

Etat de la batterie du combiné

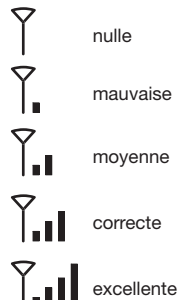


Communication en cours

Combiné en mode silence

Appel en absence

Portée radio



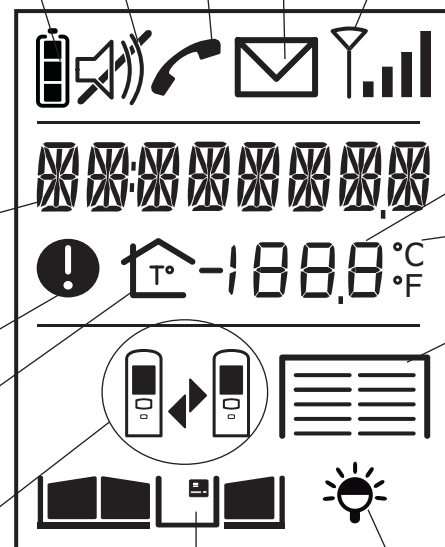
Zone de texte défilant :

- affichage de l'heure,
- de la température extérieure,
- des anomalies,
- de l'accès appelant,
- des commandes en cours,
- du mode du combiné

Anomalie

Signalisation température intérieure

Combiné en fonction communication inter combinés

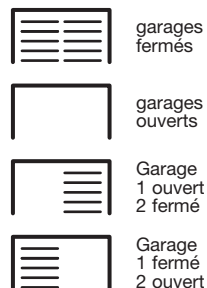


Température intérieure

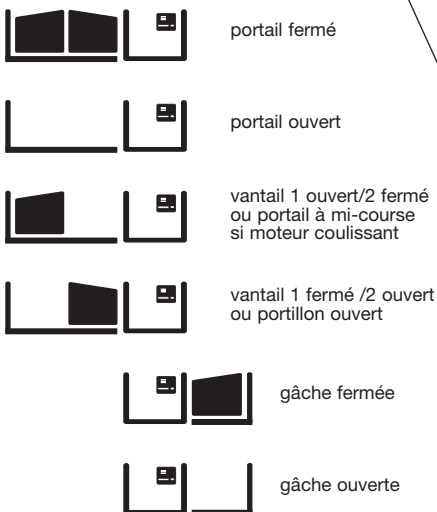
Unité de la température :

- °C : Celsius
- °F : Fahrenheit

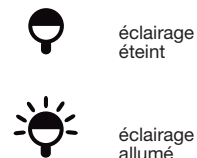
Etat des garages



Etat portail, portillon et gâche

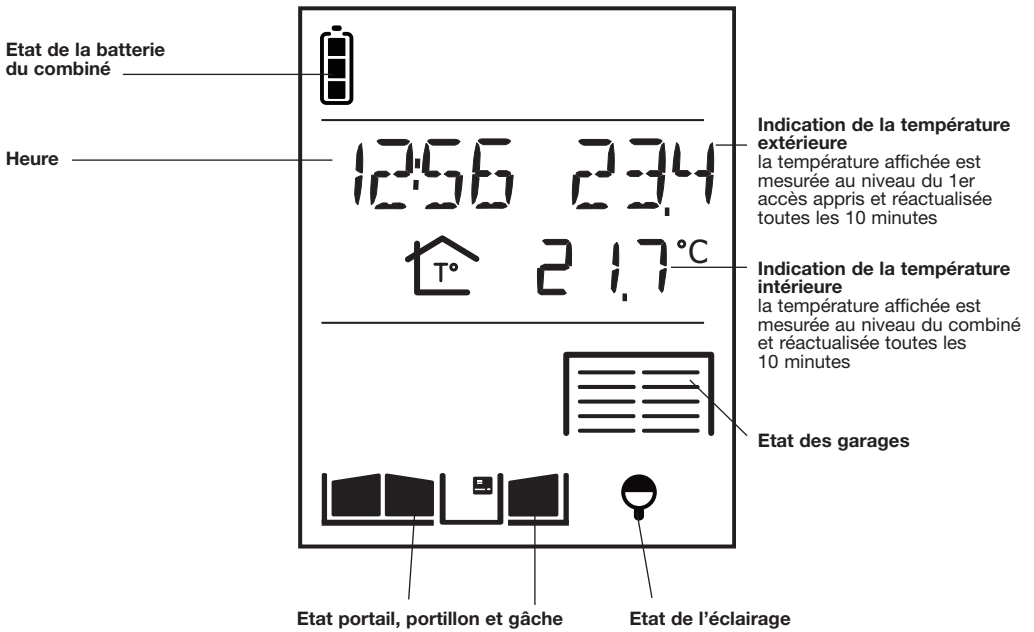


Etat de l'éclairage



ATTENTION : seules les icônes correspondants à l'installation s'affichent.

2.2.4 Afficheur du combiné en veille



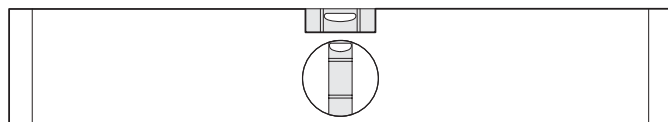
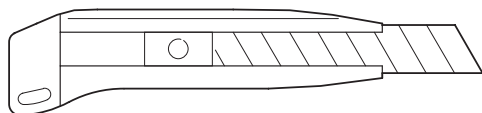
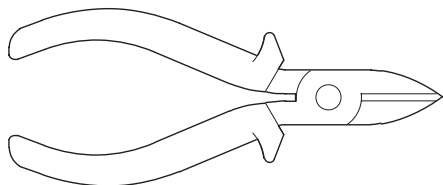
3. Outillage nécessaire



⊕ PZ 0 / PZ 2
3 mm / 6 mm



⊖ 3,5 mm



GARANTIE

Les conditions d'application de la garantie contractuelle et du S.A.V. sont décrites dans le tarif général des produits et peuvent être adressées sur simple demande.

Certains produits ou accessoires de service après vente, comme :

- les blocs alimentation secteur MHU01X ou MHU01U
- le support poste intérieur LCH01X
- le clip porte ceinture LCH02X
- le clapet combiné LCH03X

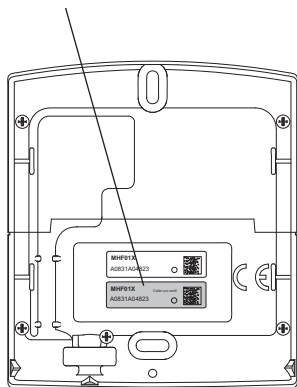
(liste indicative et non exhaustive) bénéficient d'une garantie constructeur de 2 ans sans extension possible.

4. Préparation

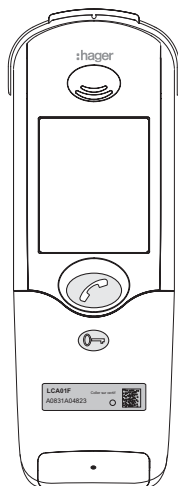
4.1 Vignettes de garantie

Détacher les **parties prédécoupées amovibles** des vignettes de garantie et les coller sur la demande d'extension fournie.

Au dos de la platine



Sur le combiné

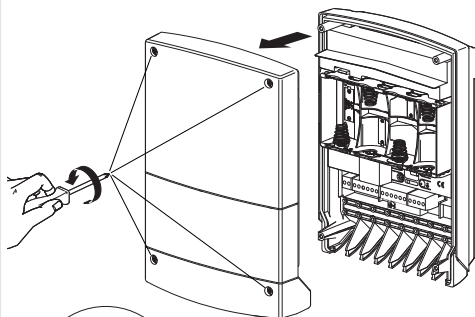


Au dos du panneau solaire
Recopier le n° de série
(Serial number) du type :
MJU01X / A /12/14/001

ATRAN - Hager security SAS		
MJU01X		
Serial Number :	MJU01X/A/12/14/001	
Irradiance & cell temperature	1000W/m² AM 13, 25°	
Energy	85V	
V _{open}	16.87V	
I _{open}	5.48A	
V _{oc}	21.74V	
I _{sc}	5.48A	
SER	1000/82	

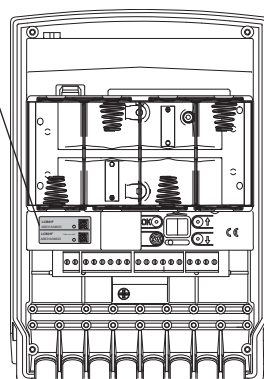
A l'intérieur du coffret technique

1. Dévisser les 4 vis du capot et ouvrir le coffret technique.



Pozidriv 2

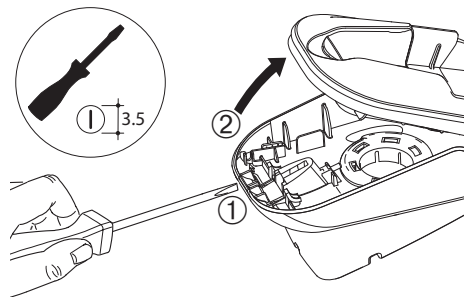
2. Détacher la **partie prédécoupée amovible**.



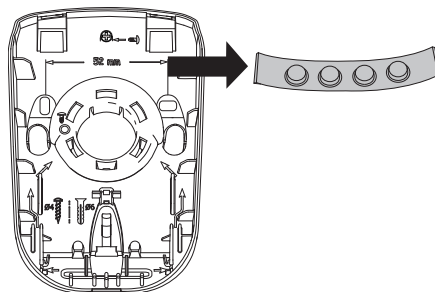
4.2 Charge préalable du combiné avant la pose

ATTENTION : pour les besoins de l'installation, il est nécessaire de mettre le(s) combiné(s) en charge sur leur base de manière à les faire démarrer.

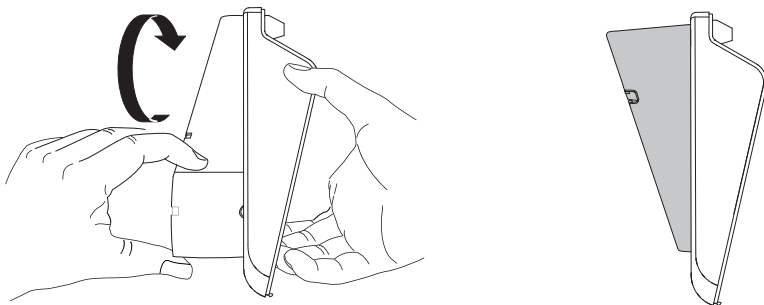
1. Ouvrir la base.



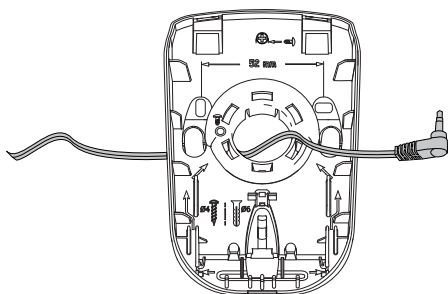
2. Retirer les 4 patins antidérapants.



3. Faire pivoter le dos de la base en position "table".

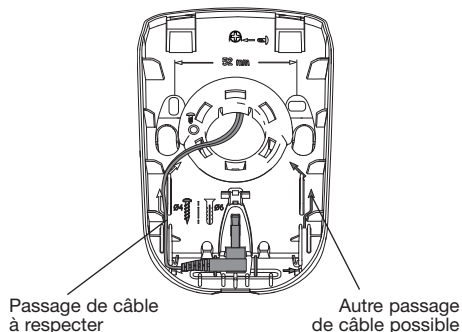


4. Faire passer le jack du bloc d'alimentation dans le trou.

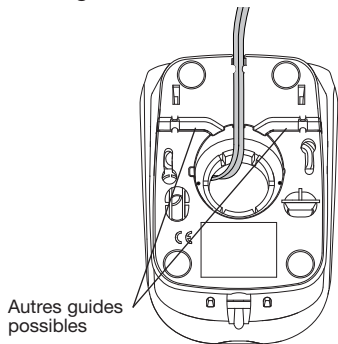


ATTENTION : utiliser obligatoirement le bloc d'alimentation MHU01X fourni.

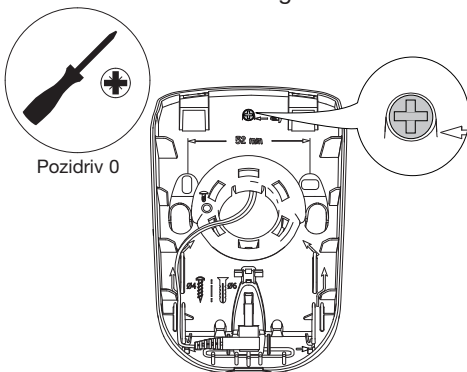
5. Connecter le jack sur la base en prenant bien soin de positionner le câble dans le passage prévu à cet effet.



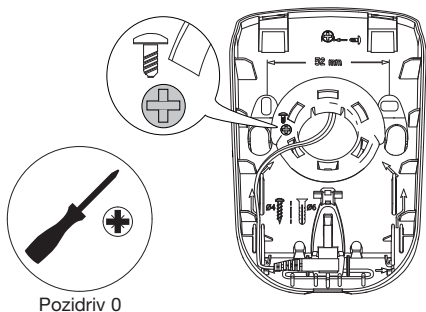
6. Passer le câble d'alimentation dans l'un des guide au dos de la base.



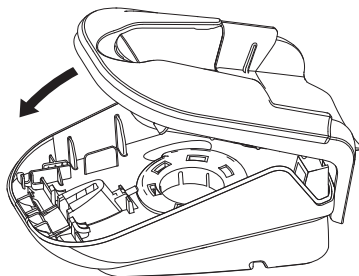
7. Dévisser la vis de blocage.



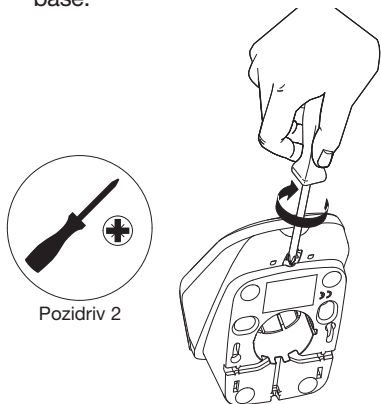
8. La revisser à cet endroit afin de bloquer la base en position "table".



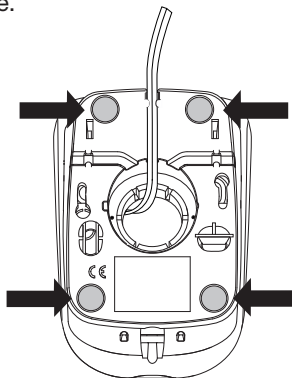
9. Fermer la base.



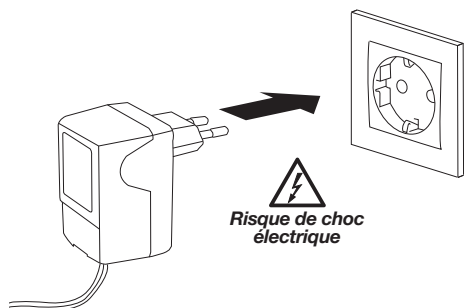
10. Visser la vis de blocage afin d'empêcher toute ouverture malencontreuse de la base.



11. Coller les 4 patins antidérapants fournis au dos de la base puis la poser sur la table.

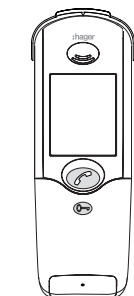


12. Raccorder le bloc d'alimentation au secteur (220 V).



ATTENTION : la prise secteur doit rester facilement accessible afin de pouvoir débrancher facilement le bloc d'alimentation.

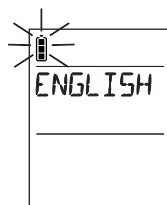
13. Poser le combiné sur la base.



Le combiné affiche pendant 2 s :

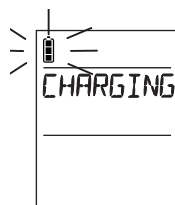


Puis ENGLISH si le niveau de charge est correct.

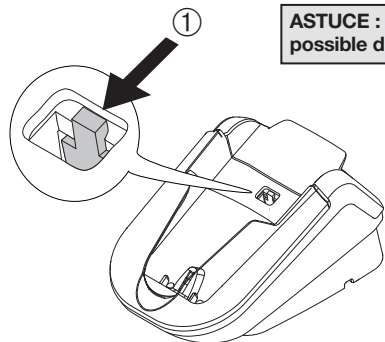


ou

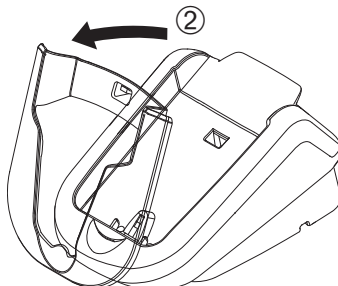
CHARGING (charge en anglais) si la charge de la batterie est insuffisante (1).



Vous pouvez maintenant passer au chapitre suivant et procéder à la pose de l'interphone.



ASTUCE : pour faciliter le décroché du combiné, il est également possible d'enlever la coque transparente amovible.



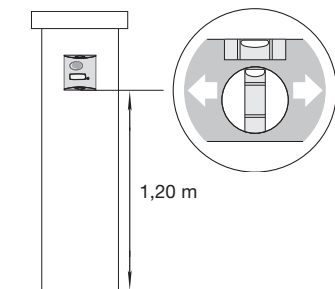
(1) Pour disposer de la pleine autonomie du combiné rechargeable hors de sa base (15 jours) il est nécessaire de le laisser en charge sur son support pendant au minimum 2 jours (à noter que cette période n'exclue pas l'utilisation du produit).

5. Pose de l'ensemble de rue

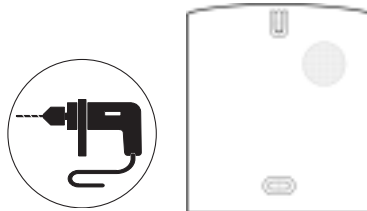
5.1 Pose de la platine de rue

ATTENTION : pour des raisons d'étanchéité, ne jamais tenter d'ouvrir la platine de rue !

1. Pour faciliter l'utilisation, fixer la platine à 1,20 m du sol.

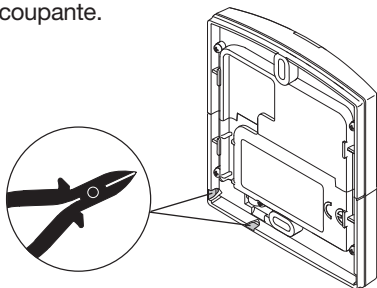


2. Repérer et percer les trous de fixation de la platine de rue avec un forêt de Ø 6 mm. Repérer également l'emplacement du trou de passage du câble à percer (Ø 8 mm min. recommandé).

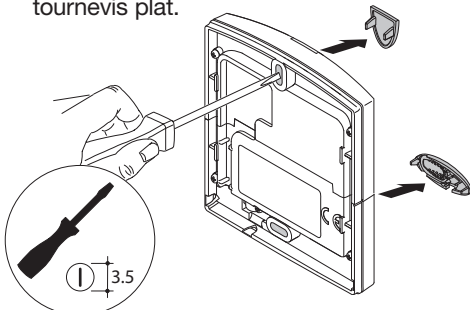


*Pour le montage des platines blindées, se reporter au chapitre de la page suivante.
Pour le montage des platines sans blindage, se reporter aux étapes 3 à 6.*

3. Si le câble contourne le pilier, percer l'un des opercules à l'aide d'une pince coupante.



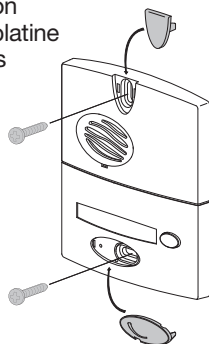
4. Pousser les deux cache-vis à l'aide d'un tournevis plat.



5. Passer le câble selon l'étape 3, visser la platine de rue. Remettre les cache-vis en place.

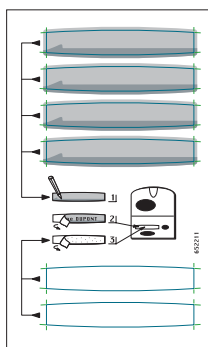


Pozidriv 2

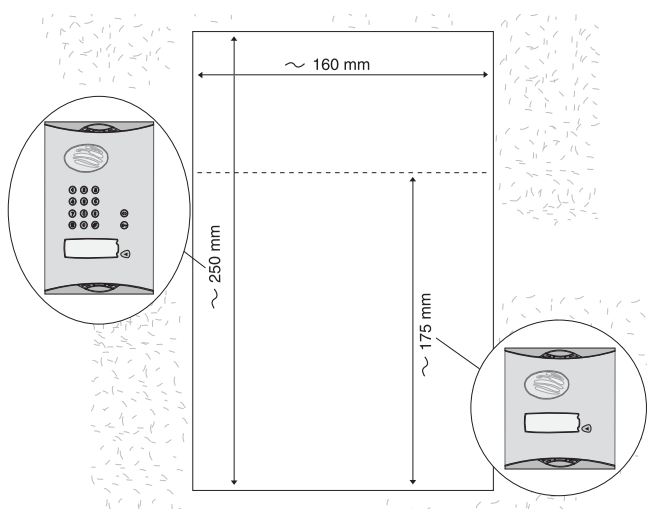
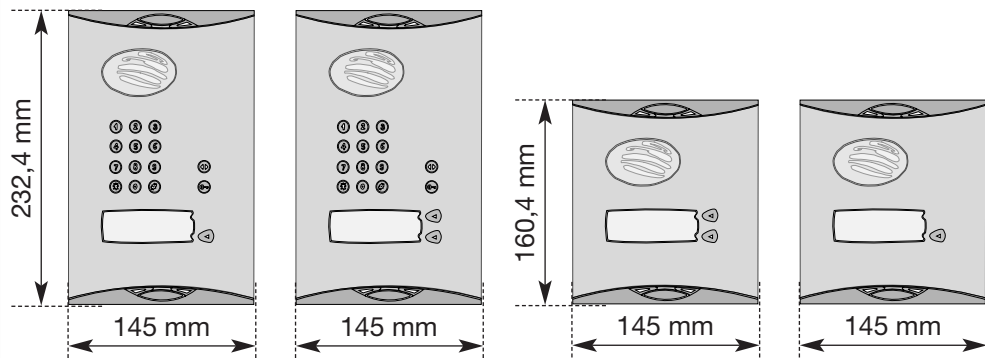


6. Ecrire avec un crayon de papier ou avec un feutre permanent. Coller par dessus une étiquette transparente de protection.

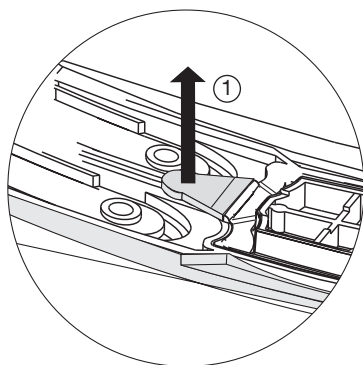
ASTUCE : un logiciel d'impression d'étiquette (EtikPrint) est disponible sur le site internet Hager.



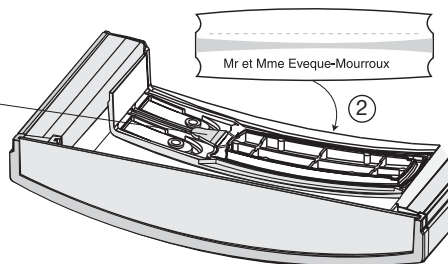
Montage des platines blindées

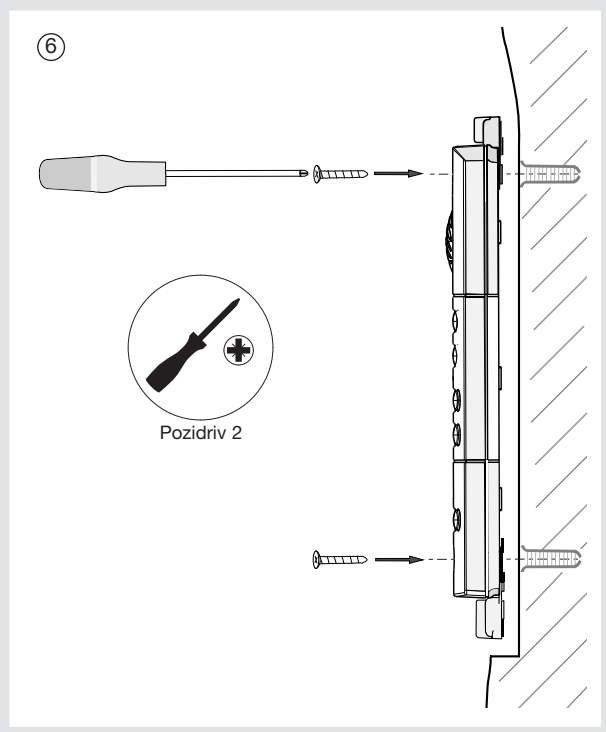
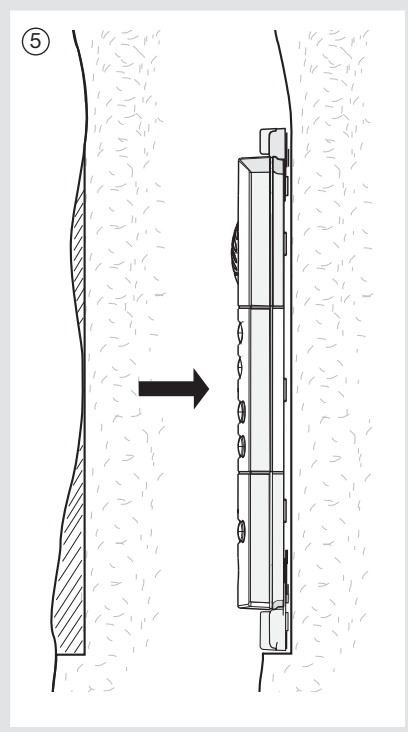
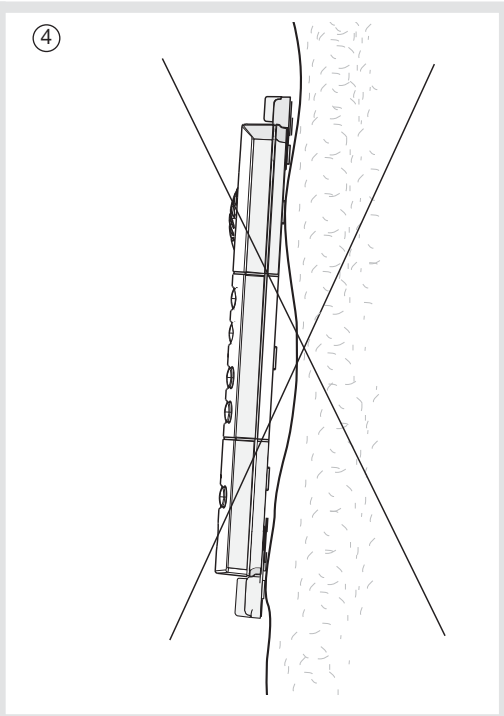
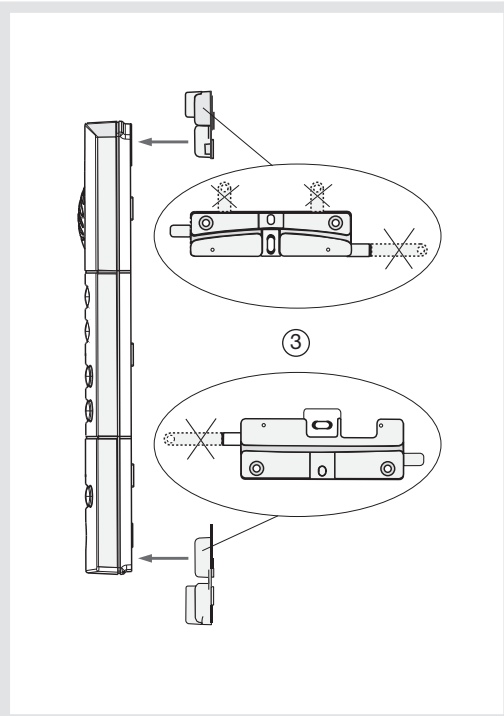


ASTUCE :
un logiciel
d'impression
d'étiquette
(EtikPrint) est
disponible sur
le site internet
Hager.

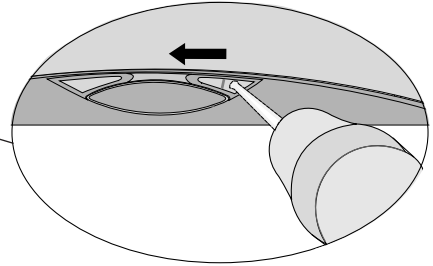
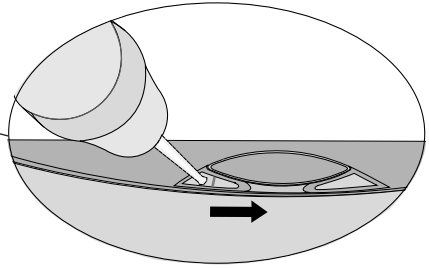
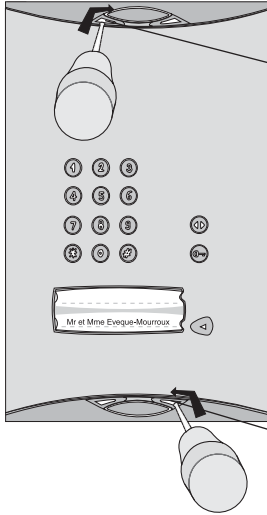


ATTENTION : utiliser impérativement l'étiquette
fournie, et la positionner méticuleusement à
l'emplacement prévu.

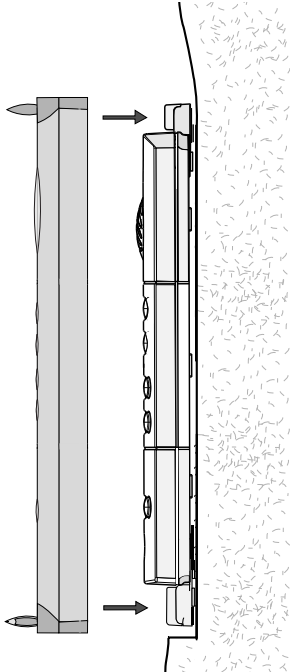




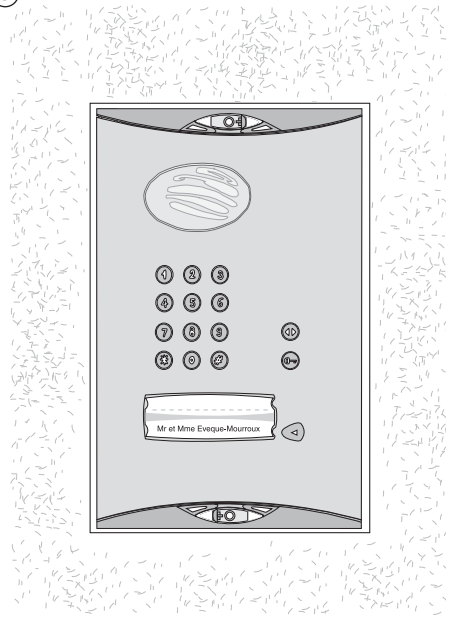
7



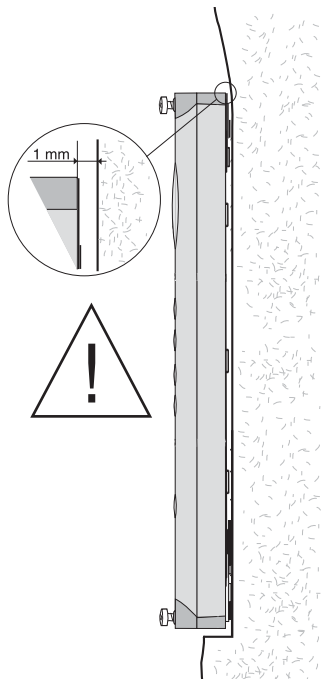
8



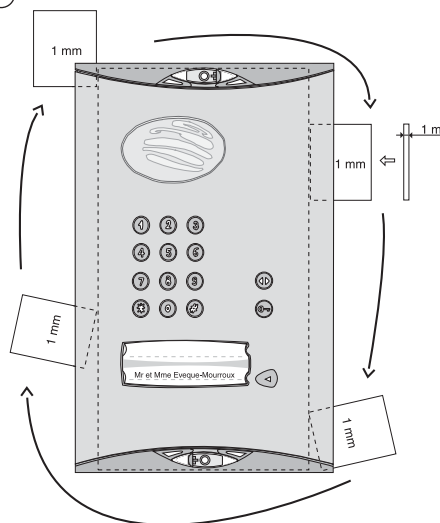
9



10

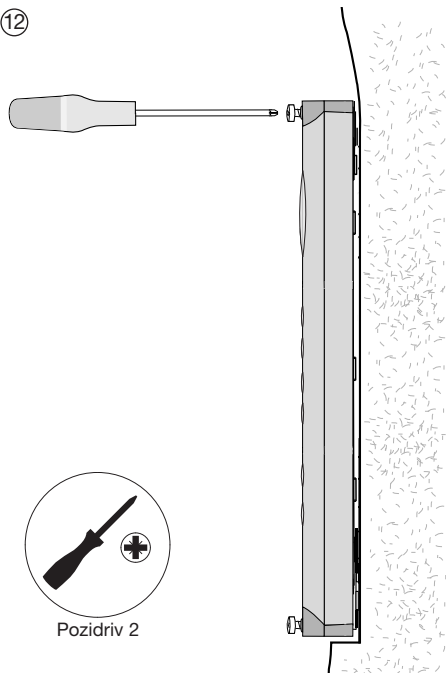


11



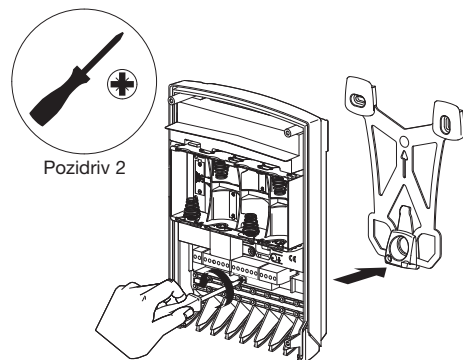
ATTENTION : lorsque le blindage est positionné sur la platine, il doit y avoir 1 mm de décalage (utiliser une cale par exemple) entre le pilier et le blindage.

12

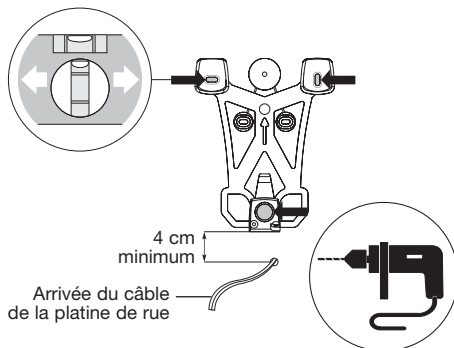


5.2 Pose du coffret technique

1. Dévisser la vis de blocage du support de fixation puis le retirer.



2. En respectant les règles de pose ci-dessous, repérer les 3 points de fixation et percer le pilier avec un foret de \varnothing 6 mm.

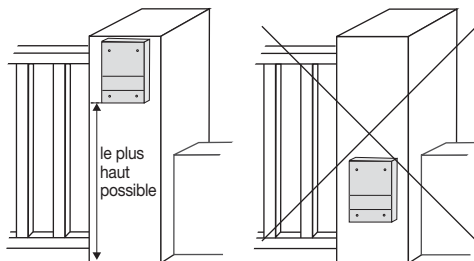


Règles de pose

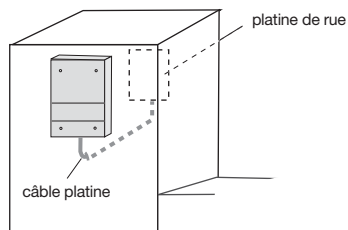
Afin de faciliter l'accroche du socle sur la pièce de fixation, choisir une surface plane sur le pilier côté jardin (ou la rendre la plus plane possible), en particulier pour la partie supérieure de la pièce.

Afin de garantir une bonne portée radio :

- réserver un espace libre autour du coffret technique,
- dégager toute végétation trop dense à proximité, et veiller à l'entretenir,
- placer le coffret le plus haut possible (minimum 80 cm),
- limiter la présence d'obstacle entre l'emplacement du coffret et la maison où seront installé(s) le(s) combiné(s).



Ne pas rouler le câble de liaison à proximité ou dans le coffret, mais couper le surplus.

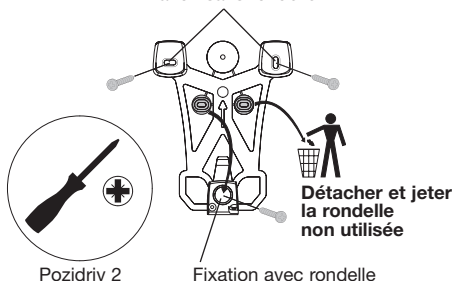


Eviter également de placer les produits à proximité de bardage métallique (grillage, clôture, portail métallique...) ou de sources de perturbations électro-magnétiques :

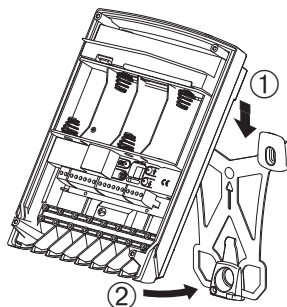
- pour le coffret technique : compteur électrique, ligne électrique haute tension, commande d'éclairage, récepteur radio...,
- pour le combiné : matériel hi-fi, vidéo, électroménager, compteur ou tableau électrique, commande d'éclairage...,
- le coffret technique doit être à plus de 3 m du poste intérieur.

3. Insérer une rondelle et fixer le bas puis le haut du support.

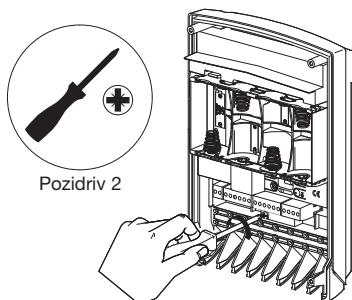
Fixation sans rondelle



4. Accrocher le socle sur le support de fixation.

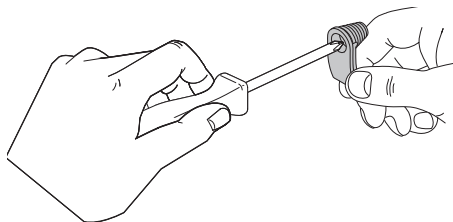


5. Bloquer le socle à l'aide de la vis de blocage.

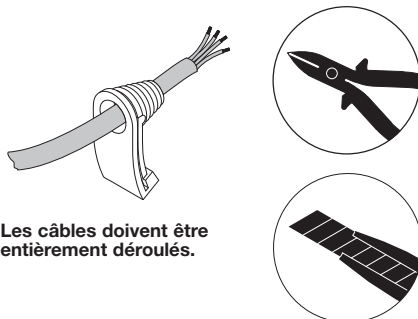


5.3 Raccordement

1. Pour permettre le passage des câbles (platine de rue, alimentation extérieure, motorisation...), détacher les passe-câbles et les percer au diamètre du fil à l'aide d'un tournevis cruciforme.



2. Couper les câbles à la longueur nécessaire puis les passer dans les passe-câbles. Dénuder l'extrémité des fils sur environ 1 cm.

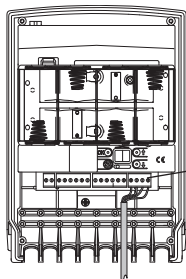


ASTUCE :

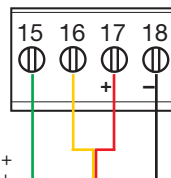
- Pour faciliter le câblage, tous les borniers sont débroschables.
- Les raccordements sont résumés sur une étiquette présente à l'intérieur du capot du coffret technique.

3. Raccordement de la platine de rue

Câbler les 4 fils de la platine de rue sur les borniers 15 à 18 du coffret technique.



15/Vert : Data -
16/Jaune : Data +
17/Rouge : alim +
18/Noir : alim -



ASTUCE : s'il est nécessaire de rallonger le câble entre la platine de rue et le coffret, conserver ou réduire la longueur du câble fournis puis effectuer les raccordements dans une boîte de dérivation en respectant les règles suivantes :

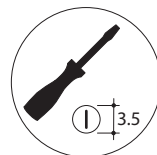
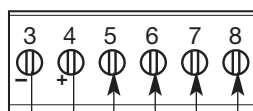
- jusqu'à 10 m (en incluant la longueur restante du câble d'origine) : pour les 4 fils, utiliser du câble de section $4 \times 0,32 \text{ mm}^2$ (AWG22)
- de 10 à 15 m (en incluant la longueur restante du câble d'origine) :
 - pour les fils d'alimentation (rouge et noir), utiliser du câble de section $2 \times 0,75 \text{ mm}^2$ (AWG18)
 - pour les fils de Data (vert et jaune), utiliser une paire torsadée standard $2 \times 0,16 \text{ mm}^2$ (AWG25) et d'impédance $Z = 124 \Omega$.
- de 15 à 25 m (en incluant la longueur restante du câble d'origine) :
 - pour les fils d'alimentation (rouge et noir), utiliser du câble de section $2 \times 1,5 \text{ mm}^2$ (AWG15)
 - pour les fils de Data (vert et jaune), utiliser une paire torsadée standard $2 \times 0,16 \text{ mm}^2$ (AWG25) et d'impédance $Z = 124 \Omega$.

4. Raccordement d'une gâche électrique

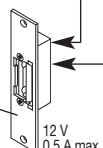
Effectuer les raccordements en respectant les sections de câbles suivantes :

- en 3 et 4 : $0,75 \text{ mm}^2$ jusqu'à 15 m / $1,5 \text{ mm}^2$ jusqu'à 30 m,
- en 5, 6, 7 et 8 : $0,22 \text{ mm}^2$ (fil de type téléphonique).

ATTENTION : pour être reconnue, la gâche doit être câblée avant la création du lien radio entre le combiné et le coffret technique.



Commande de gâche ou serrure électrique (pas besoin d'alimentation externe)



Bouton-poussoir placé côté jardin permettant de commander manuellement la gâche. Placer cette commande hors de portée et de visibilité depuis la rue (raccordement non obligatoire).

Le contact de position permet d'avoir le retour d'information sur l'afficheur de l'état de la gâche :

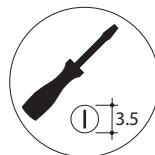
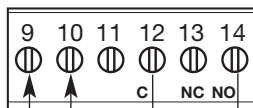
- gâche fermée (contact fermé),
- gâche ouverte (contact ouvert).

ATTENTION : pour que le retour d'information soit géré correctement, le contact de position (réf. : D8921 disponible au tarif) doit être câblé avant la mise sous tension et être en position fermé lors de la création du lien radio entre le combiné et le coffret technique. Si aucun contact n'est raccordé, le combiné affichera gâche fermée quelque soit l'état de la gâche.

5. Raccordement d'une motorisation de portail d'une marque autre que Hager





Effectuer les raccordements en respectant une section de câble de 0,22 mm² (fil de type téléphonique).

ATTENTION : pour que le retour d'information soit géré correctement, le contact de position (réf. : D8921 disponible au tarif) doit être câblé avant la mise sous tension et être en position fermé lors de la création du lien radio entre le combiné et le coffret technique. Si aucun contact n'est raccordé, le combiné affichera portail fermé quelque soit l'état du portail.



Si un bouton poussoir pour une commande manuelle de l'automatisme est déjà installé, raccorder les bornes 12 et 14 en parallèle sur cette entrée de commande manuelle.

Le contact de position permet d'avoir le retour d'information sur l'afficheur de l'état du portail :

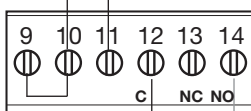
-   portail fermé (contact fermé),
-   portail ouvert (contact ouvert).

Commande d'une motorisation de portail, sortie relais contact sec 48 Vcc/1 A. La motorisation nécessite une alimentation externe.

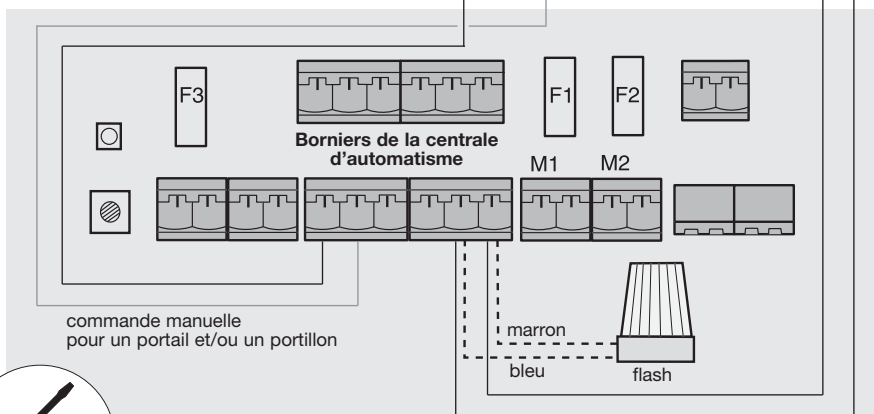
6. Raccordement d'une motorisation de portail Hager LK7001F, LK7002F, LK7003F et LK7004F

Effectuer les raccordements en respectant une section de câble de 0,22 mm² (fil de type téléphonique).

ATTENTION : court-circuiter obligatoirement les entrées 9 et 10.

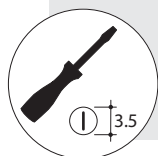


Borniers du coffret technique de l'interphone



commande manuelle pour un portail et/ou un portillon

retour d'informations sur l'état de l'automatisme (ouvert, en cours de mouvement, fermé et arrêt sur obstacle)



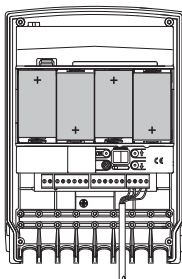
5.4 Alimentation du coffret technique

1.A. Coffret technique LCB01F

Deux types d'alimentation sont possibles.

• Par piles

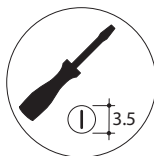
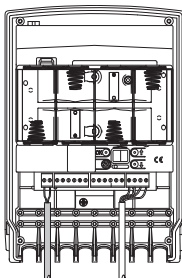
Positionner 4 piles 1,5 V LR20 (non fournies) en respectant la polarité.



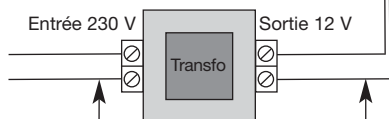
ATTENTION : pousser les piles dans leur logement pour bien assurer le contact entre le pôle + de chaque pile et la partie métallique !

• Par transformateur

Brancher une alimentation entre 12 et 24 V AC ou entre 12 et 30 V DC sur les borniers 1 et 2 du coffret technique (transformateur A7901 disponible au tarif). Aucune polarité n'est à respecter sur ces borniers.



ATTENTION : le transformateur utilisé doit comporter le symbole double isolation (alimentation 230 V sans la terre) 12 V / 10 VA mini.



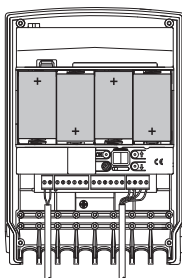
Longueur et section de câble

0 à 10 m → 0,32 mm²

10 à 25 m → 0,75 mm²

En option

Positionner 4 piles 1,5 V LR20 (non fournies) en respectant la polarité. Les piles sont alors utilisées en secours en cas de coupure secteur.



1.B. Coffret technique à alimentation solaire LCB01S

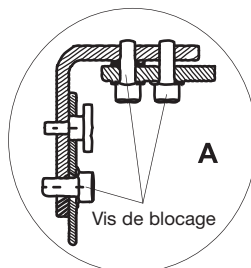
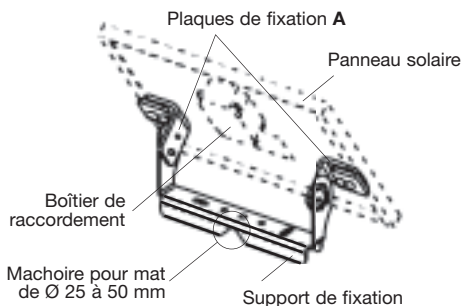
a. Choisir l'emplacement et l'orientation du panneau solaire.

ATTENTION

- Le panneau doit être orienté plein Sud dans l'hémisphère nord et incliné par rapport au plan horizontal de (cf. gabarit pour l'inclinaison solaire fourni à la fin de la notice) :
 - 65°, Nord de la France métropolitaine,
 - 60°, Sud de la France métropolitaine,
 - 55°, en Corse.
- Le panneau doit être orienté câble de raccordement en haut. D'autre part, le panneau doit être placé dans un endroit exempt de tout risque d'ombrage par des arbres ou bâtiments.
- Nettoyer régulièrement la surface vitrée à l'aide de produits non abrasifs. Veiller également à ce que le champ lumineux soit toujours bien dégagé et qu'aucun obstacle ne vienne masquer la partie active des panneaux.

b. Monter le support de fixation orientable MJM27X sur le panneau solaire.

- a) Dévisser légèrement les vis de blocage au niveau des plaques de fixation A.
- b) Positionner le support de fixation à l'arrière du panneau solaire.
- c) Visser les vis de blocage.
- d) Modifier l'inclinaison du panneau solaire conformément aux instructions décrites à la fin de cette notice.
- e) Bloquer le panneau solaire en serrant la vis de réglage inclinaison.



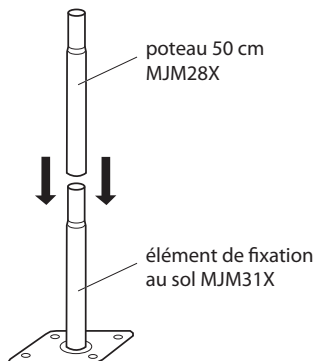
ATTENTION : le support de fixation permet une inclinaison de 0 à 180° par palier de 5°. Ce réglage s'effectue à l'aide de la vis de réglage d'inclinaison.

c. Fixer le panneau solaire :

2 cas possible

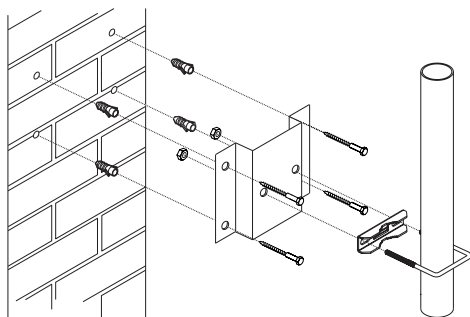
Fixation au sol

I. Fixer l'élément de fixation MJM31X au sol et assembler les poteaux 50 cm MJM28X (élément de fixation et poteaux non fournis et disponibles au catalogue).

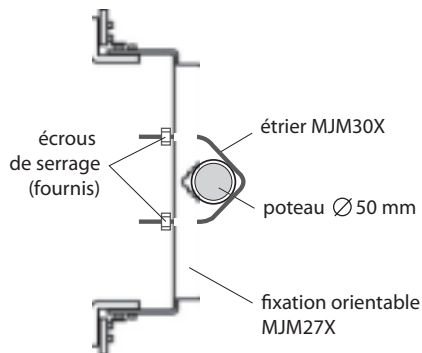


Fixation au pilier ou au mur

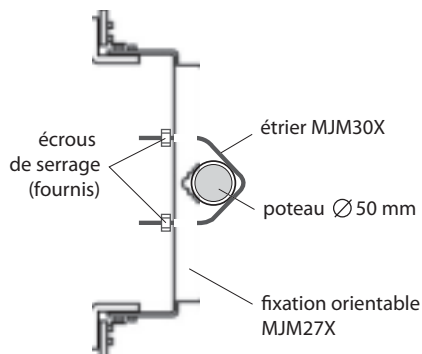
III. Fixer l'élément de fixation MJM32X au mur ou au pilier et assembler les poteaux 50 cm MJM28X (élément de fixation et poteaux non fournis et disponibles au catalogue).



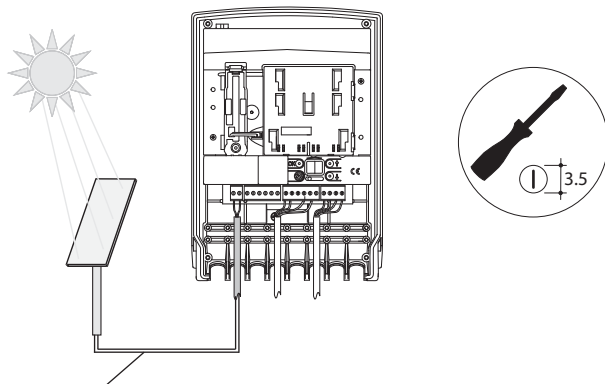
II. Monter le support de fixation orientable MJM27X sur le poteau à l'aide de l'étrier MJM30X (support fourni avec le kit LCP01S, étrier non fourni et disponible au catalogue).



IV. Monter le support de fixation orientable MJM27X sur le poteau à l'aide de l'étrier MJM30X (support fourni avec le kit LCP01S, étrier non fourni et disponible au catalogue).



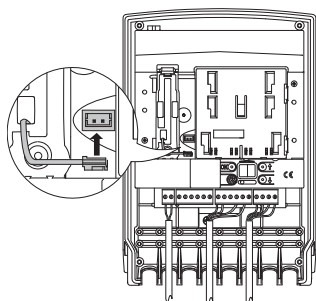
- d. a. Brancher un panneau solaire 12 V 8 W de puissance mini (réf. MJU01X fourni avec le kit LCP01S ou disponible au catalogue) sur les borniers 1 et 2 du coffret technique. Aucune polarité n'est à respecter sur ces borniers.



Câble préconisé non fourni

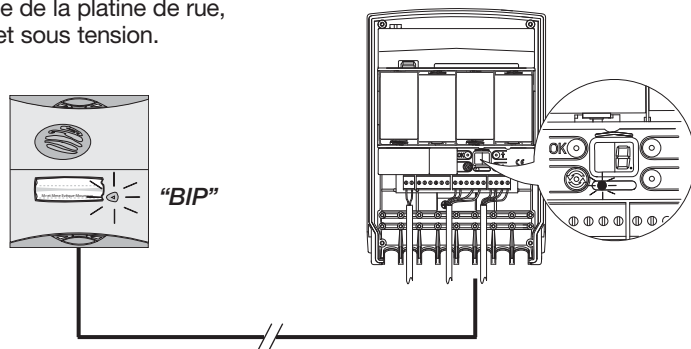
Longueur câble	Section câble min	Diamètre câble min	AWG
< 5 m	0,33 mm ²	0,644 mm	22
< 10 m	0,65 mm ²	0,912 mm	19
< 20 m	1,31 mm ²	1,291 mm	16

- b. Brancher obligatoirement la batterie 908-21X fournie sur son connecteur.

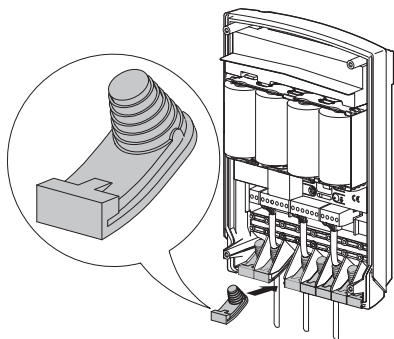


2. A la mise sous tension, la platine de rue s'allume et bip pendant 2 s. La LED de création de lien radio s'allume également en rouge pendant 2 s.

- Si ce n'est pas le cas, vérifier :
 - pour le coffret technique LCB01F, le branchement correct de vos piles ou l'alimentation extérieure du coffret,
 - pour le coffret technique à alimentation solaire LCB01S :
 - ▶ le branchement correct de la batterie et du panneau solaire,
 - ▶ que le panneau solaire soit suffisamment illuminé.
- Si la LED de création de lien radio clignote 3 fois toutes les 5 secondes :
 - retirer l'alimentation du coffret,
 - vérifier le câblage de la platine de rue,
 - remettre le coffret sous tension.

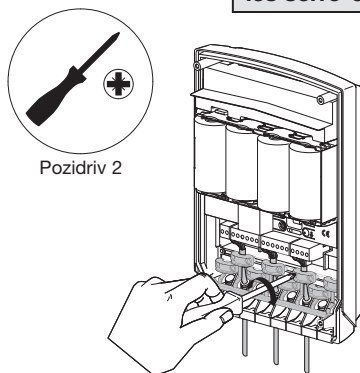


3. Afin de garantir l'étanchéité du coffret technique, positionner et bloquer impérativement tous les passe-câbles dans leur logement en respectant le sens de montage.



4. Bloquer les câbles raccordés à l'aide du serre-câbles et des vis fournies.

Ne pas détacher les serre-câbles.



5.5 Création de lien radio entre le combiné et le coffret technique

ATTENTION : chaque touche d'appel de la platine de rue peut être en lien radio avec un maximum de 4 combinés.

1. A cette étape de la pose de l'interphone, le combiné doit afficher :

Si ce n'est pas le cas, mettre le combiné en charge (cf. chapitre Charge préalable du combiné avant la pose) jusqu'à l'affichage du message du choix de la langue.



2. Prendre le combiné, ouvrir le clapet et sélectionner la langue d'utilisation (1) à l'aide des touches

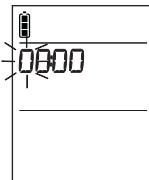


Le combiné bip pendant 2 secondes.



3. Programmer l'heure (1) :

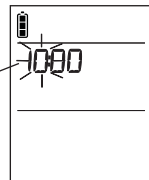
A/ régler le 1^{er} chiffre à l'aide des touches



B/ passer au chiffre suivant à l'aide de la touche

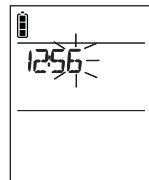


La touche  sélectionne le caractère précédent.



C/ reprendre les étapes **A** et **B** pour régler les minutes, puis une fois l'heure désirée programmée, appuyer sur la touche .

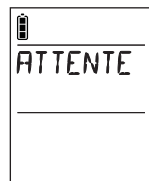
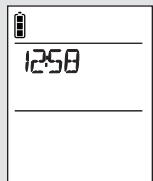
Le combiné bip pendant 2 secondes.



4. Le combiné passe alors en mode création de lien radio et affiche :

ATTENTION : au bout de 2 minutes, le combiné sort du mode création de lien radio et affiche :


Reprogrammer à nouveau l'heure (Etape 3 de ce chapitre) puis reporter vous à la procédure décrite au chapitre "9.1.3 Cas particuliers, Création de lien radio entre un combiné et plusieurs coffrets technique ou plusieurs touches d'appel de platine de rue" pour créer le lien radio entre le coffret technique et le combiné.



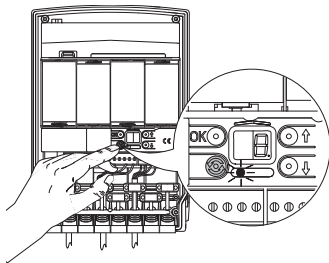
5. Prendre le combiné, se placer à côté du coffret technique et réaliser la séquence page suivante :

(1) Ces paramètres sont modifiables par la suite (cf. : Notice d'utilisation/Modifier les options de fonctionnement du combiné/Modification des options d'utilisation).

Coffret technique

6. Passer le coffret technique en mode création de lien radio en appuyant sur la touche 

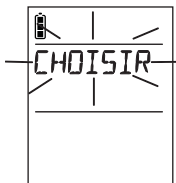
La LED de création de lien radio s'allume en orange



7. La LED de création de lien radio clignote en orange.

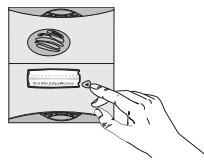
Combiné

Le combiné affiche :

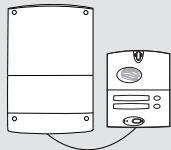


Platine de rue

8. Faire un appui sur le bouton d'appel de la platine de rue qui appellera le combiné.



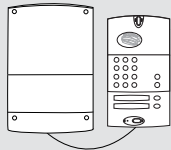
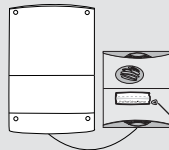
ATTENTION : dans le cas où vous utilisez une platine de rue translucide MHF01X ou MHF02X et un blindage 1 bouton, seule la touche du bas (TOUCHE 1) reste accessible une fois le blindage posé.



+



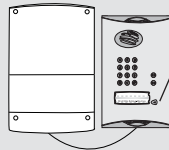
=



+



=

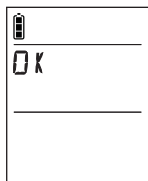


TOUCHE 1

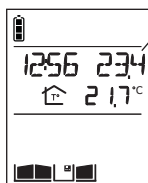
9. Le combiné affiche :



puis



bip pendant 2 s
et

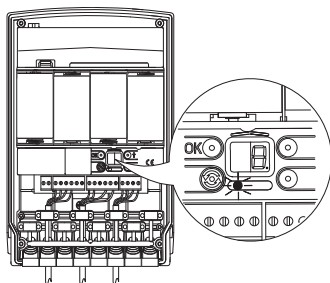


Affichage de l'heure,
de la température intérieure
et extérieure, de l'état du portail,
du portillon ou de la gâche (si contacts
de position raccordés).

La platine de rue bip pendant
2 s.



La LED de création de lien
radio s'éclaire en vert pendant
2 s.



La création de lien radio est terminée

En cas d'erreur,
le combiné affiche :



Bip 3 fois,
puis retourne
automatiquement
à l'écran suivant :



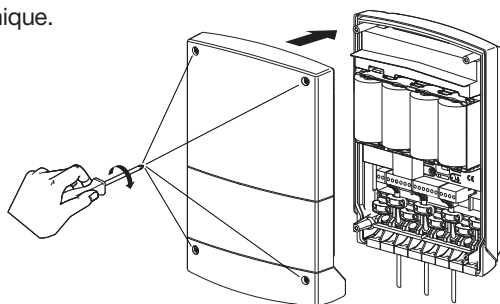
Reprendre alors
la procédure de
création de lien
radio.

Reprendre l'ensemble de la procédure création de lien radio pour tous les combinés.

Fermer le coffret technique.




Pozidriv 2



6. Test de la portée radio

Avant d'installer définitivement la base du combiné, assurez-vous d'une bonne portée radio entre le combiné et le ou les coffrets techniques.

1. Placez-vous à l'endroit où vous désirez installer le combiné, et appuyer brièvement sur la touche .

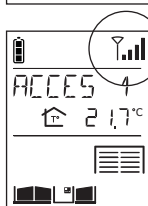
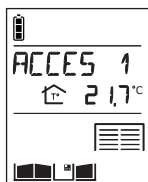
2. Si vous disposez de plusieurs accès : sélectionner l'accès sur lequel vous voulez effectuer l'écoute à l'aide des touches



3. Vous entendez ce qui se passe sur la platine de rue de l'accès sélectionné.

Si au moins 3 barres sont affichées, la réception est correcte.

Si ce n'est pas le cas, déplacer le combiné.



Barre graphe de portée radio

4. Appuyer sur la touche  et reprendre les essais de portée radio pour chaque accès.

ATTENTION : lors des différents essais que vous allez réaliser, si les combinés ou les coffrets techniques sont trop proches, des perturbations (larsen, grésillements...) peuvent apparaître. Eloigner les différents éléments à plus de 3 mètres les uns des autres.

7. Pose du poste intérieur

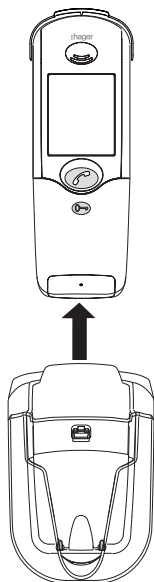
7.1 Sur table

Le principe de montage est décrit au chapitre Charge préalable du combiné avant la pose.

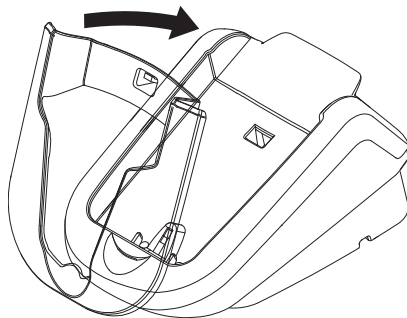
7.2 Fixation murale

Ce chapitre décrit le passage de la position "table" (position dans laquelle doit se trouver le poste intérieur à cette étape de l'installation, cf. : Charge préalable du combiné avant la pose) à la position murale.

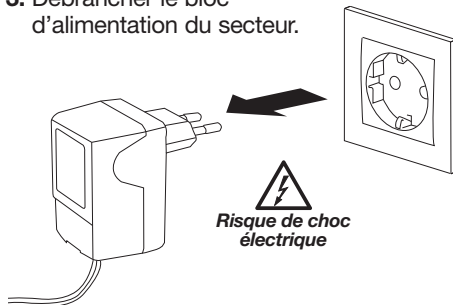
1. Retirer le combiné de la base.



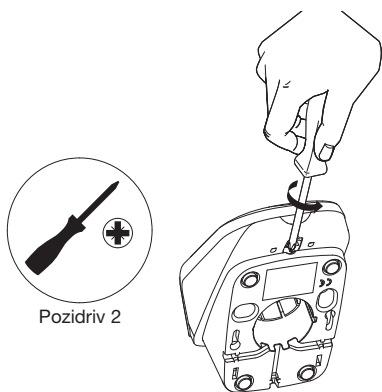
2. **ATTENTION** : la coque transparente amovible doit être présente pour une fixation murale. Si ce n'est pas le cas, la reclipser.



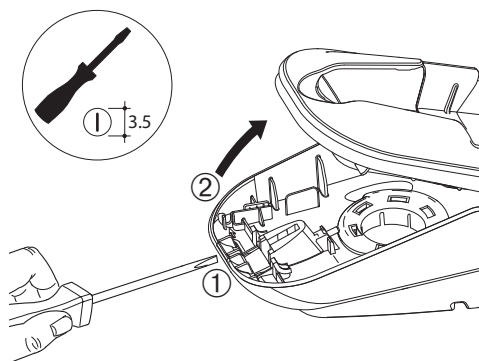
3. Débrancher le bloc d'alimentation du secteur.



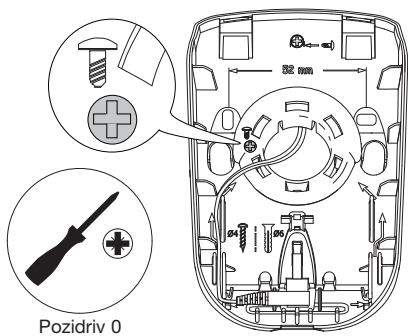
4. Dévisser la vis de blocage de la base.



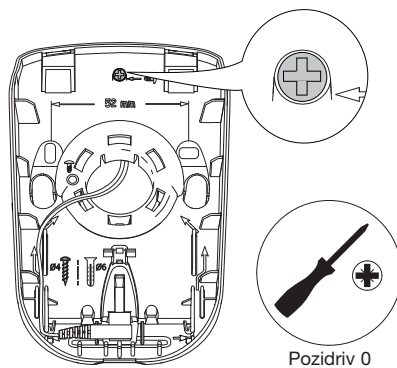
5. Ouvrir la base.



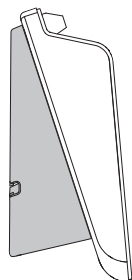
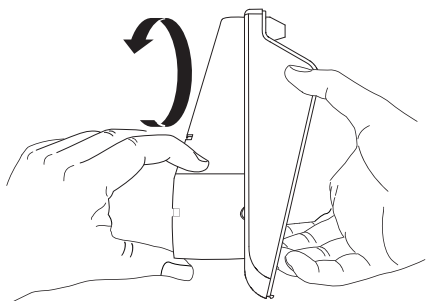
6. Dévisser la vis de blocage.



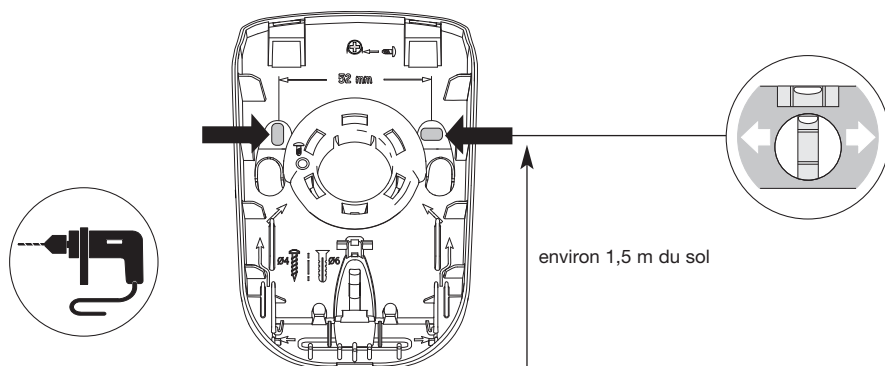
7. La visser à cet endroit.



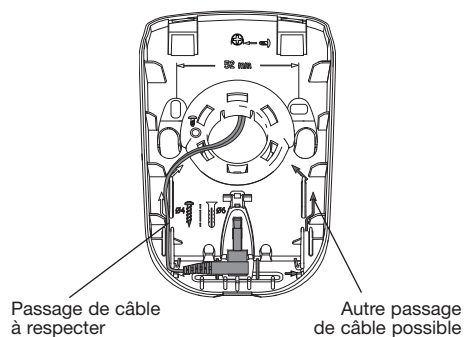
8. Faire pivoter le dos de la base en position murale.



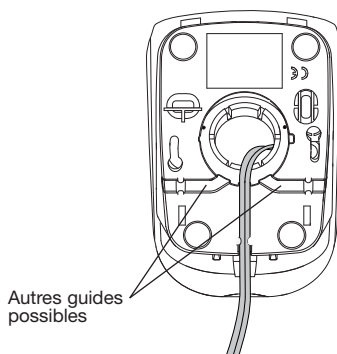
9. Repérer les 2 points de fixation puis percer à l'aide d'un foret de Ø 6 mm.



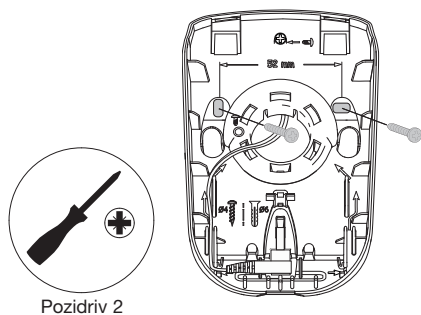
10. Vérifier le bon positionnement du jack du bloc d'alimentation.



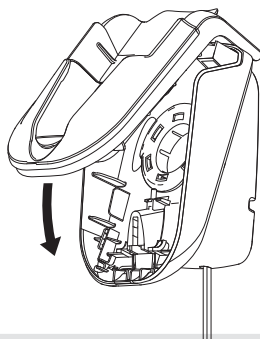
11. Passer le câble d'alimentation dans l'un des guides au dos de la base.



12. Fixer la base au mur à l'aide de chevilles et de vis appropriées.



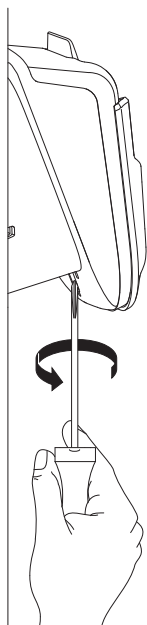
13. Fermer la base.



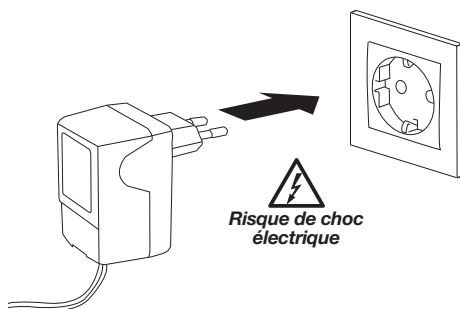
14. Visser la vis de blocage.



Pozidriv 2



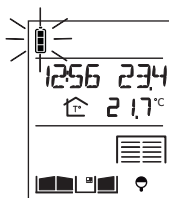
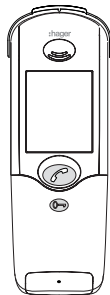
15. Raccorder le bloc d'alimentation au secteur (220 V).



Risque de choc électrique

ATTENTION : la prise secteur doit rester facilement accessible afin de pouvoir débrancher facilement le bloc d'alimentation.

16. Poser le combiné sur la base.
Le combiné émet un bip.



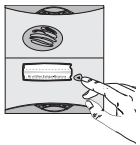
Si besoin, l'icône clignote indiquant que le combiné est en charge.

8. Test de fonctionnement

8.1 Tester la communication avec chaque poste intérieur

1. Appuyer sur la touche d'appel de la platine de rue.

Pour confirmer la prise en compte de l'appel, la platine de rue émet une sonnerie à intervalles réguliers pendant 30 s.



ATTENTION

Si le combiné appelé est déjà :


- en communication avec une autre platine de rue ou un combiné,
- ou hors de portée radio, la platine de rue sonne occupée.

2. Le combiné sonne (1) (sauf s'il est en mode silence), le rétro éclairage clignote.




Le nom de l'accès appelant (2) s'affiche.

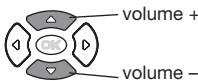
3. Si le combiné se trouve sur la base, le décrocher :


- si le mode décroché automatique est activé, la communication s'établie,
- sinon, appuyer sur la touche .



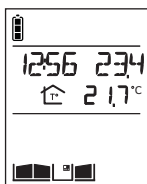
Si le combiné est déjà hors de la base appuyer sur la touche .

4. Vous pouvez dialoguer et en ouvrant le clapet, régler le volume de la communication audio à l'aide des touches.



5. A la fin de la communication, appuyer sur la touche .

et/ou raccrocher le combiné sur la base (le combiné émet 3 bips s'il est correctement posé sur la base).



Sans action, la communication se coupe automatiquement au bout de 3 minutes.

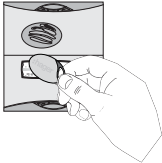




Reprendre les essais pour l'ensemble des combinés.

(1) Sans réponse, le combiné sonne pendant 20 s (valeur d'usine) puis s'arrête. La durée de sonnerie est réglable (cf. : Programmer les options de fonctionnement du combiné). Si le combiné est posé sur sa base, la sonnerie est au niveau sonore programmé (cf. : Modifier les options de fonctionnement du combiné), si le combiné est hors base, le niveau sonore est progressif (du niveau 1 au niveau sonore programmé).

(2) Les noms des accès sont personnalisables (cf. : Modifier les options de fonctionnement de l'interphone).

8.2 Tester les commandes d'accès


ATTENTION : le test des commandes d'accès nécessite au préalable d'avoir appris un badge ou programmé un code d'accès sur la platine de rue (cf. : Notice d'utilisation/Chapitres 11.2 Modification des options des badges et 11.3 Modification des options des codes accès).

Action sur la platine de rue	Affichage d'état sur le combiné (1)	Etat de l'accès gâche
<p>1. Présenter le badge devant l'étiquette nom.</p>  <p>Ou composer le code d'accès (2)</p> 		Fermé
<p>2. Si une gâche est raccordée, celle-ci est déverrouillée dans les 5 secondes.</p> <p>ou</p> <p>Si un portail est raccordé seul (sans une gâche), l'accès portillon est déverrouillé dans les 5 secondes.</p>	 <p>ou</p> 	Ouvert

Pour des essais complémentaires (Test de l'accès portail, des fonctions écoute et communication inter combinés...) se reporter aux chapitres correspondants de la notice d'utilisation.

L'interphone est désormais fonctionnel, vous pouvez si besoin le personnaliser en vous reportant aux chapitres Modifier les options de fonctionnement de l'ensemble de rue et Modifier les options de fonctionnement du combiné de la notice d'utilisation.

(1) Si un contact de position est raccordé.

(2) En cas d'erreur de touche, taper sur  puis recomposer le code d'accès.

9. Annexes

9.1 Principe général de création de lien radio

Une installation OPTWIN est une installation domotique dans laquelle l'ensemble des produits d'interphonie communiquent entre eux par radio.

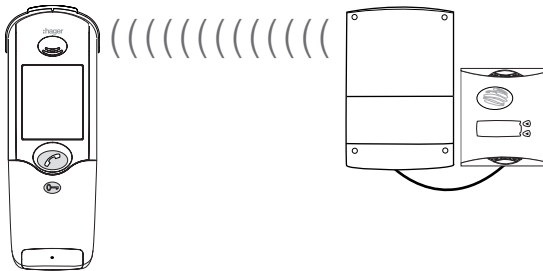
Elle comporte différents types de produits que l'on peut classer selon leur fonction à l'instant T dans l'installation :

- Des produits "Émetteurs" : ils envoient des commandes ou des informations grâce à des actions (ex. : appui sur la touche Lumière du combiné) ou à des événements (fermeture du portail sur le coffret technique)
Un produit "Émetteurs" peut générer plusieurs commandes différentes (ex. : touches Lumière ou Garage sur le combiné).
- Des produits "Récepteurs" : ils reçoivent des commandes ou des informations et actionnent les applications raccordées (éclairage, automatisme, etc.) ou réagissent en fonction de leur programmation. Ces applications ou réactions sont aussi appelées fonctions.
Un produit "Récepteurs" peut avoir plusieurs fonctions : (ex. : récepteur de commande 2 voies, flash et sonnerie sur une sirène...).

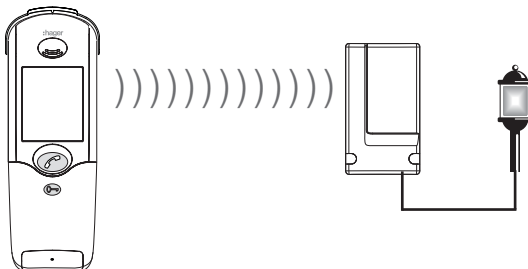
A noter que les produits peuvent être successivement des produits "Émetteurs" et des produits "Récepteurs".

Exemples :

Le combiné est en communication audio avec la platine de rue. Le combiné est considéré comme récepteur, l'ensemble coffret technique/platine comme émetteur.



La touche Lumière du combiné pilote l'éclairage raccordé au récepteur de commande. Le combiné est considéré comme émetteur, le récepteur de commande comme récepteur.



La configuration d'une installation OPTWIN consiste :

- A créer des liens radio entre les différents produits émetteur et récepteur pour définir qui commande qui ou qui envoie des informations à qui.
- A affecter une fonction à chaque lien radio, par exemple un appui sur la touche Lumière du combiné active l'éclairage piloté par le récepteur de commande pendant 5 minutes.

La création de lien radio et l'affectation d'une fonction à ce lien s'effectue lors de la même procédure, et sont basées sur le principe suivant :

Emetteur

1. Mise en mode création de lien radio.

4. Choix de la touche ou de l'événement associé à la fonction.

5. Validation de la procédure.

Récepteur

2. Mise en mode création de lien radio.

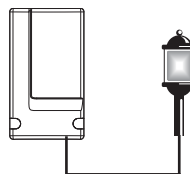
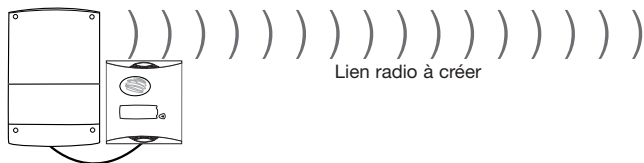
3. Choix de la fonction.

9.1.1 Le coffret technique est utilisé en émetteur

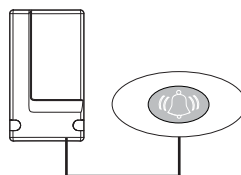
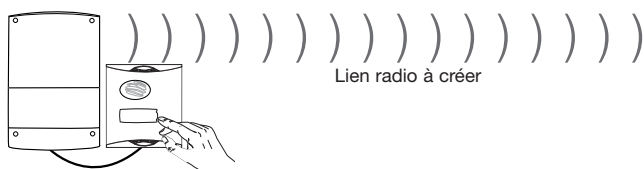
Exemples d'applications

En créant un lien radio entre un coffret technique et un récepteur de commande il est possible de réaliser des applications de ce type :

- une ouverture du portail allume l'éclairage afin de faciliter l'accès de nuit, la fermeture du portail éteint l'éclairage,
- la commande d'une gâche électrique, enclenche un éclairage de courtoisie pour une durée programmable,
- etc...




- un appui sur la touche d'appel de la platine de rue déclenche une sonnette déportée pour une durée programmable.

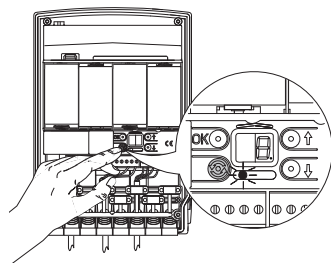


Coffret technique

1. Mise en mode création de lien radio.

Appuyer sur la touche 

La LED de création de lien s'allume en orange.



Récepteur

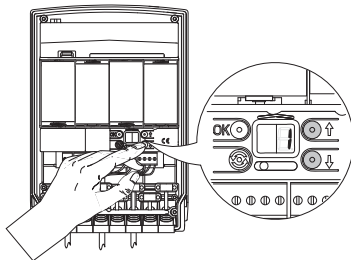
2. Mise en mode création de lien radio.

3. Choix de la fonction.

Informations disponibles dans la notice du produit récepteur.

4. Choix de l'événement associé à la fonction.




A l'aide des touches ,  et de l'afficheur du coffret.



N° de l'événement	Nom de l'événement	Commentaire
1	Commande du portail	Cet événement apparaît lors de la commande du portail.
2	Portail fermé	Cet événement apparaît lorsque le portail se ferme. Sous réserve que les fins de courses soient câblées
3	Commande de gâche	Cet événement apparaît lors de la commande de la gâche.
4	Portillon fermé	Cet événement apparaît lorsque le portillon se ferme. Sous réserve que les fins de courses soient câblées
5	Apparition jour (1)	Cet événement apparaît lorsque le jour se lève. Utile pour arrêter un éclairage de nuit
6	Apparition nuit (1)	Cet événement apparaît lorsque la nuit tombe. Utile pour activer un éclairage de nuit

ou

4. Choix de la touche associée à la fonction.

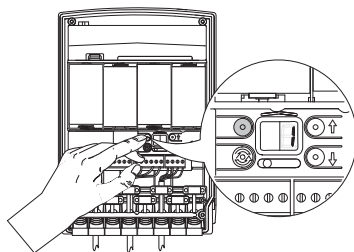
Appuyer sur la touche : portail , gâche ,
ou appel , de la platine de rue.

ATTENTION : l'étape 5 est inutile si choix des touches portail, gâche ou appel de la platine de rue.

(1) Événement disponible uniquement avec une platine MHF01X ou MHF02X.

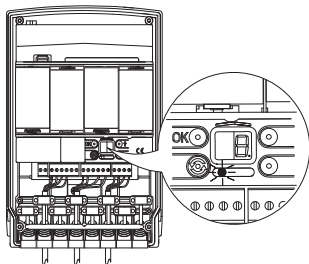
5. Validation de la procédure.

Faire un appui sur la touche .



La LED de création de lien radio s'éclaire en vert pendant 2 s.

Sinon, reprendre la procédure du début.



La création de lien radio est terminée.

ATTENTION : en cas d'erreur, la LED de création de lien radio clignote 3 fois en rouge. Reprendre alors la procédure de création de lien radio.

9.1.2 Le combiné est utilisé en émetteur


Exemples d'applications

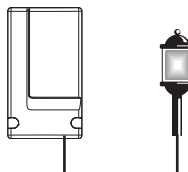
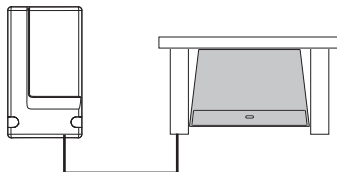
En créant un lien radio entre les touches  ou  du combiné et un récepteur de commande il est possible de réaliser des applications de ce type :



Lien radio n° 1, 
un appui sur la touche
commande l'ouverture
de la porte de garage,
un second appui
commande la fermeture



Lien radio n° 2, 
un appui sur la touche
commande l'éclairage
pour une durée programmable

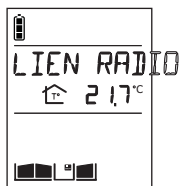


Combiné

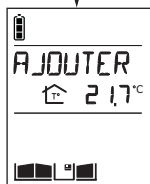
1. Mise en mode création de lien radio.



Afficher l'écran suivant
à l'aide des touches



OK



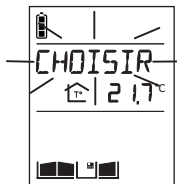
OK



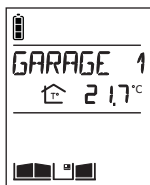
Récepteur

Combiné

- Choix de la touche associée à la fonction.




Appuyer sur la touche  ou 



puis

Sélectionner la commande parmi :

GARAGE 1	ou	LUMIERE 1
GARAGE 2		LUMIERE 2
GARAGE 3		LUMIERE 3
GARAGE 4		LUMIERE 4


À l'aide des touches 

Récepteur

- Mise en mode création de lien radio.
- Choix de la fonction.

Informations disponibles dans la notice du produit récepteur.

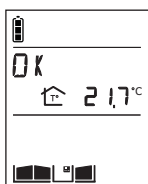
5. Validation de la procédure.

Appuyer sur la touche .

Le combiné affiche :

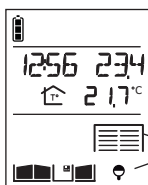


puis



bip pendant 2 s

et



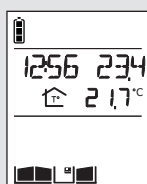
Affichage de l'icône garage ou lumière.

La création de lien radio est terminée

En cas d'erreur, le combiné affiche :



Bip 3 fois, puis retourne automatiquement à l'écran de veille :

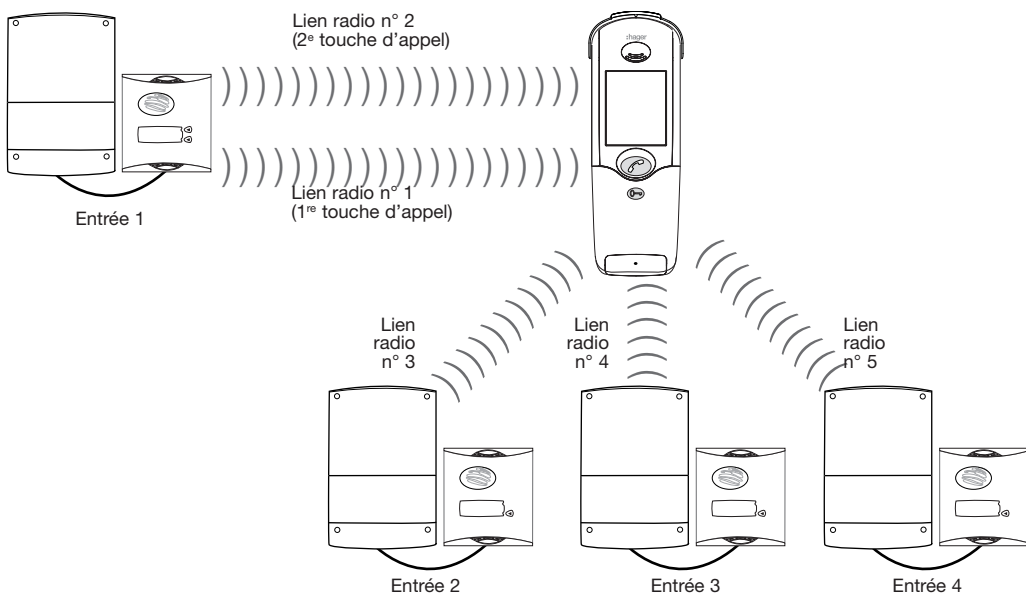


Reprendre alors la procédure de création de lien radio.

9.1.3 Cas particuliers


• Création de lien radio entre un combiné et plusieurs coffrets technique ou plusieurs touches d'appel de platine de rue

Il est possible d'affecter un combiné à 4 entrées différentes. En ayant réalisé la procédure de création de lien radio entre le combiné et le coffret technique (cf. chapitre Pose de l'interphone), vous avez créé le lien radio n° 1 (combiné appris sur la 1^{re} touche d'appel de l'entrée 1 par exemple).

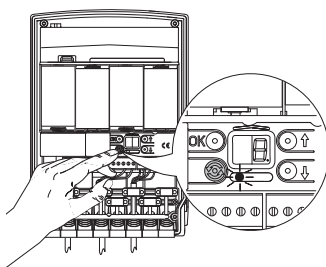


Pour créer les liens radio n° 2, n° 3, n° 4 ou n° 5, réaliser la séquence suivante :

Coffret technique

1. Passer le coffret technique en mode création de lien radio en appuyant sur la touche .

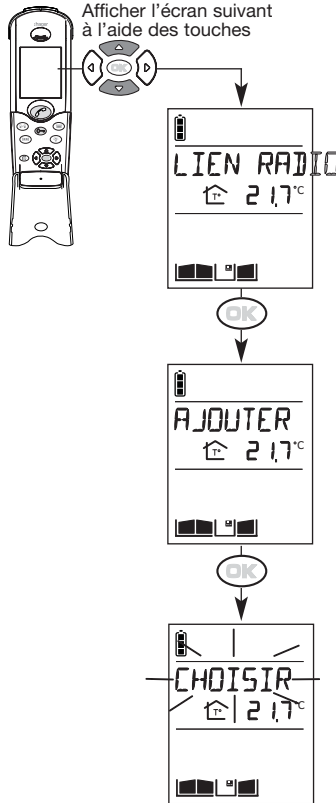
La LED de création de lien s'allume en orange.



Combiné

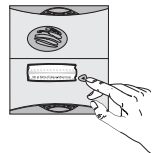
Platine de rue

2. Passer le combiné en mode création de lien radio

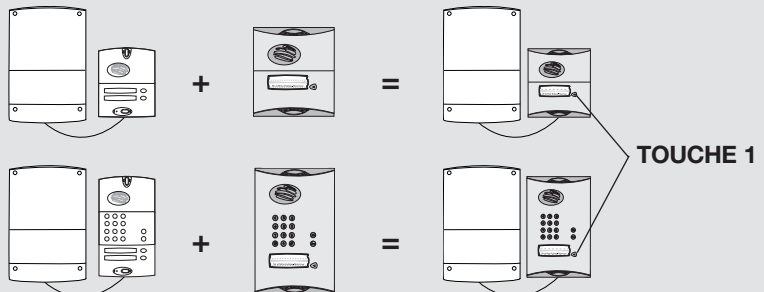


La LED de création de lien clignote en orange.

3. Faire un appui sur le bouton d'appel de la platine de rue qui appellera le combiné.



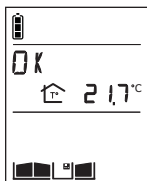
ATTENTION :
dans le cas où vous utilisez une platine de rue translucide MHF01X ou MHF02X et un blindage 1 bouton, seule la touche du bas (TOUCHE 1) reste accessible une fois le blindage posé.



4. Le combiné affiche :



puis

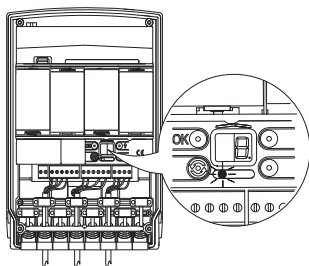


bip pendant 2 s

et



La LED de création de lien radio s'éclaire en vert pendant 2 s.



"BIP"

La création de lien radio est terminée

En cas d'erreur,
le combiné affiche :



Bip 3 fois,
puis retourne
automatiquement
à l'écran suivant :



Reprendre alors
la procédure de
création de lien
radio.

• Création de lien radio entre plusieurs combinés

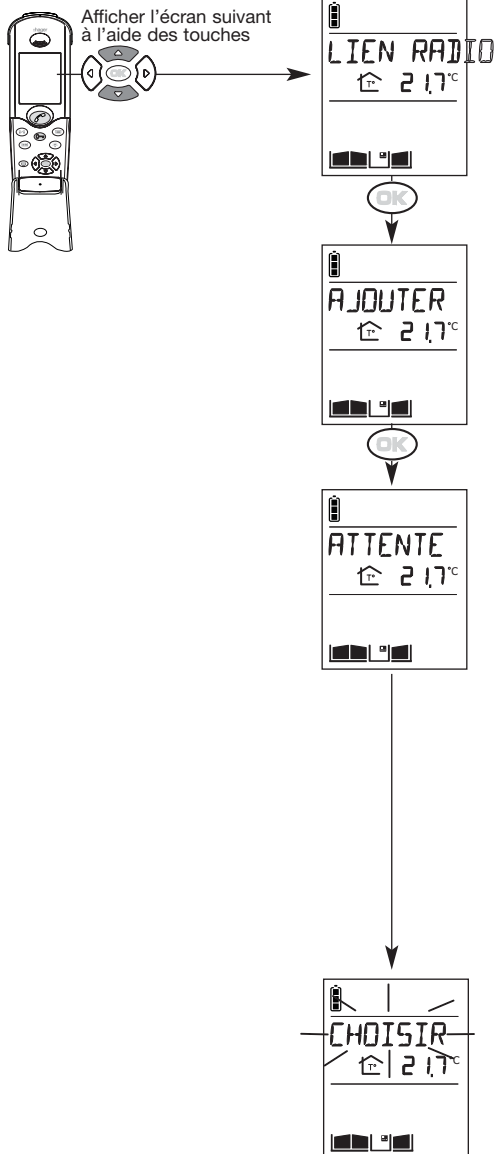
ATTENTION : chaque combiné peut être en lien radio avec un maximum de 7 autres combinés.

Afin de permettre à plusieurs combinés de rentrer en communication (communication inter combinés) il est nécessaire de créer un lien radio entre chaque combiné.

Pour ce faire, réaliser la séquence suivante :

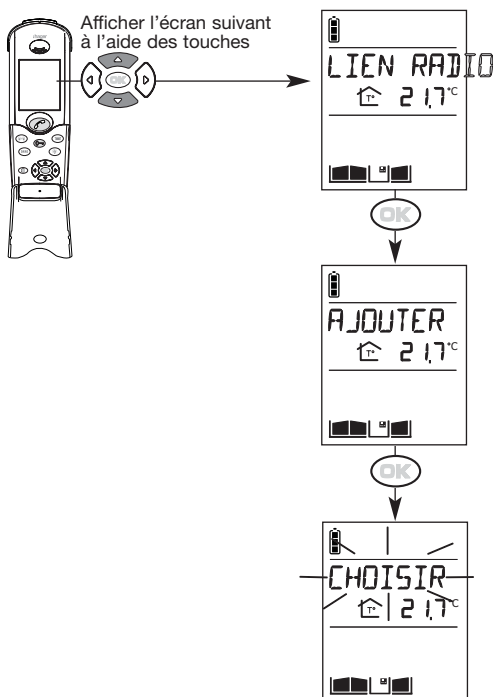
1^{er} combiné

1. Passer le combiné en mode création de lien radio.



2^e combiné

2. Passer le combiné en mode création de lien radio.



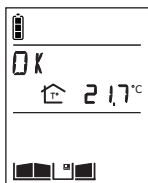
1^{er} combiné

3. Appuyer sur 

4. Le combiné affiche :

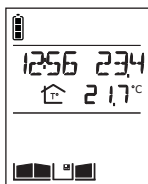


puis



bip pendant 2 s

et

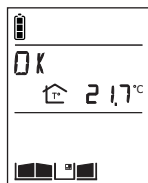


2^e combiné

4. Le combiné affiche :

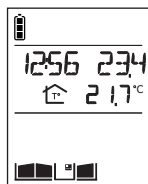


puis



bip pendant 2 s

et

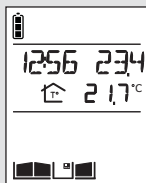


La création de lien radio est terminée

En cas d'erreur,
les combinés
affichent :



Bip 3 fois,
puis retourne
automatiquement
à l'écran de veille :



Reprendre alors
la procédure de
création de lien
radio.

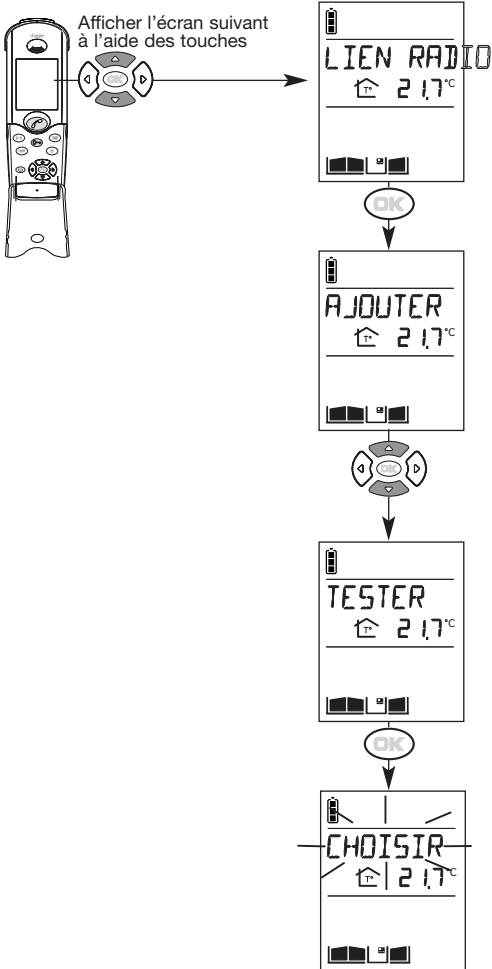
9.2 Test de liens radio

Cette fonction permet de tester les liens radio déjà créés entre un combiné et un coffret technique.

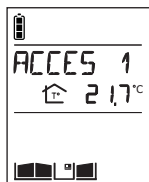
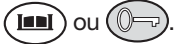
Pour ce faire, ouvrir le capot du coffret technique puis réaliser la séquence suivante :

Combiné

1. Passer le combiné en mode test de lien radio.



2. Appuyer sur la touche



Coffret technique

Combiné

3. Sélectionner le coffret technique à tester à l'aide des touches

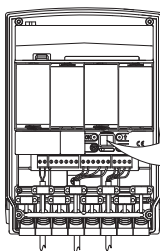


4. Appuyer à nouveau sur la touche 

ou la touche 

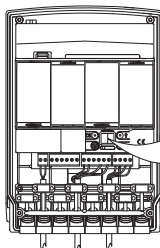
Coffret technique

L'afficheur du coffret affiche "1".



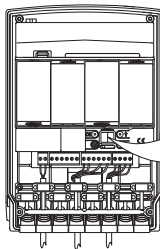
La touche  est bien en lien radio avec la sortie portail du coffret technique.


L'afficheur du coffret affiche "2".




La touche  est bien en lien radio avec la sortie portillon du coffret technique.

L'afficheur du coffret affiche "3".



La touche  est bien en lien radio avec la sortie gâche du coffret technique.

5. Appuyer 2 fois sur la touche 

Le coffret technique bip 3 fois, l'afficheur s'éteint.


6. Au bout de quelques secondes, le combiné sort du mode test de lien radio et revient à l'écran de veille.

9.3 Suppression de liens radio et retour en programmation usine

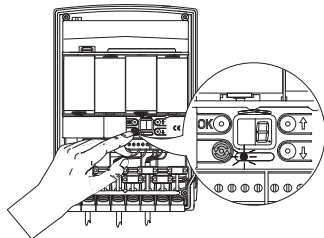
9.3.1 Suppression d'un lien radio entre un coffret et un combiné

Cette fonction permet de supprimer les liens radio créés entre un coffret et un combiné.

Coffret technique

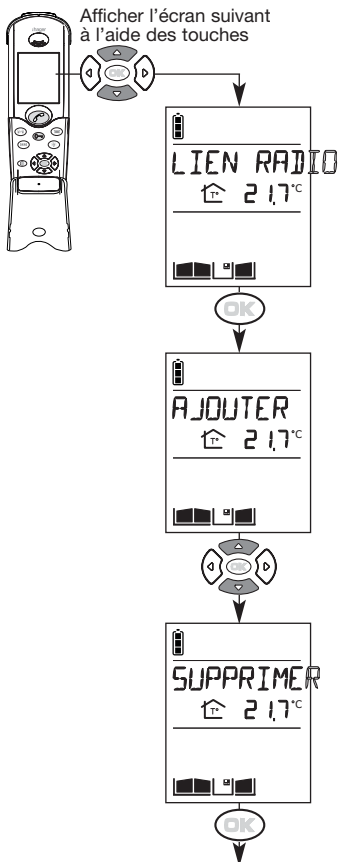
1. Appuyer sur la touche 

La LED de création de lien s'allume en orange.



Combiné

2. Passer le combiné en mode suppression de lien radio

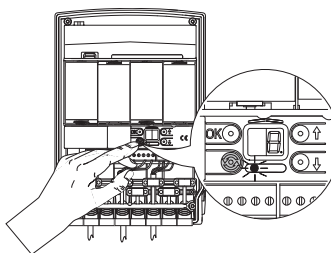


Platine de rue

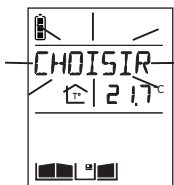
Coffret technique

La LED de création de lien clignote en orange.

La LED de création de lien radio s'éclaire en vert pendant 2 s.



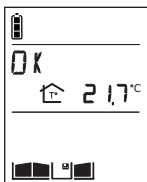
Combiné



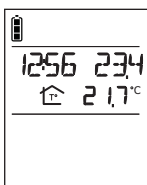
4. Le combiné affiche :



puis

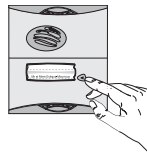


bip pendant 2 s
et



Platine de rue

3. Faire un appui sur le bouton d'appel de rue appelant le combiné.



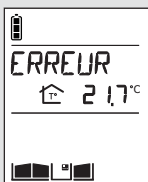
La platine de rue bip pendant 2 s.



"BIP"

La suppression de lien radio est terminée

En cas d'erreur, le combiné affiche :



Bip 3 fois, puis retourne automatiquement à l'écran de veille :

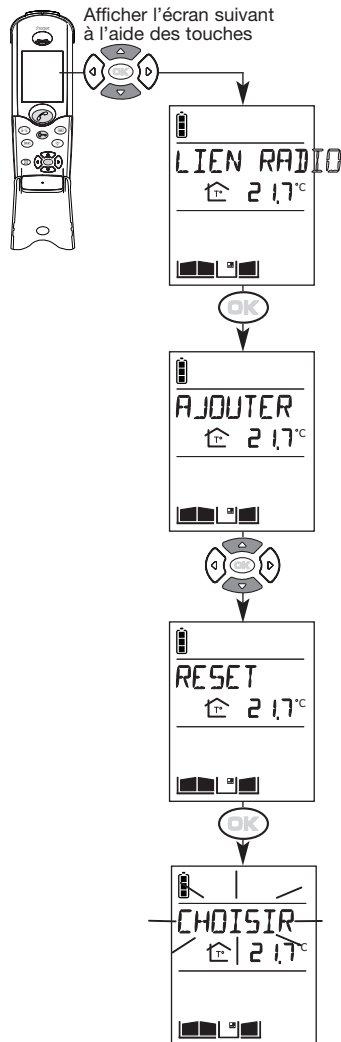


Reprendre alors la procédure de suppression de lien radio.

9.3.2 Retour en programmation usine du combiné et du coffret technique

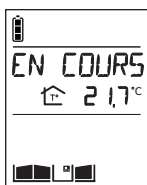
Cette procédure permet de supprimer tous les liens radio et remet également tous les paramètres du combiné et du coffret en valeur usine.

1. Passer le combiné en mode suppression de lien radio

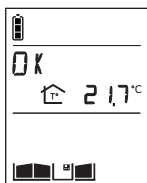


2. Maintenir appuyé sur la touche  jusqu'à l'affichage de l'écran OK

Le combiné affiche :



puis



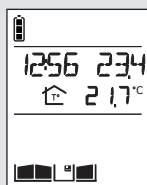
bip pendant 2 s
et




En cas d'erreur,
le combiné affiche :

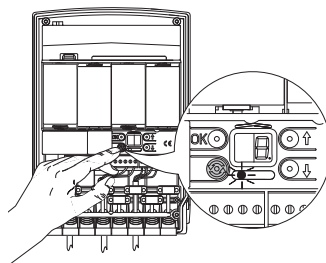



Bip 3 fois,
puis retourne
automatiquement
à l'écran de veille :



Reprendre alors
la procédure de
suppression de lien
radio.

3. Appuyer brièvement sur la touche  puis relâcher.



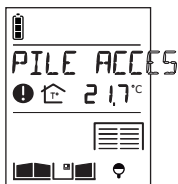
4. Maintenir appuyé pendant plus de 10 s sur la touche  jusqu'à la fin du clignotement rouge de la LED de création de lien radio. Elle s'éclaire ensuite en vert pendant 2 s.
La platine de rue bip pendant 2 s.

Le retour en programmation usine du combiné et du coffret technique est terminé.

10. Changement des piles

10.1 Du coffret technique LCB01F

A l'apparition du message "PILE ACCES X", il est nécessaire de changer, dans un délai de 1 mois les piles du coffret technique nommé.

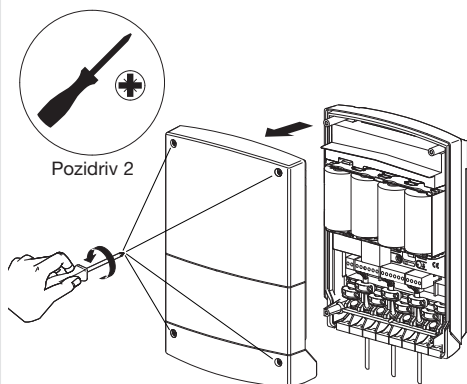


ATTENTION : déconnecter le coffret technique du réseau électrique avant toutes opérations de maintenance.

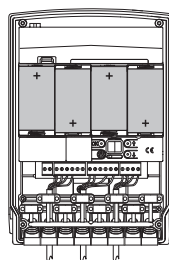


Risque de choc électrique

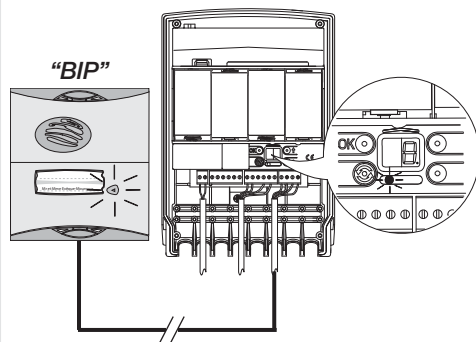
1. Ouvrir le coffret technique.



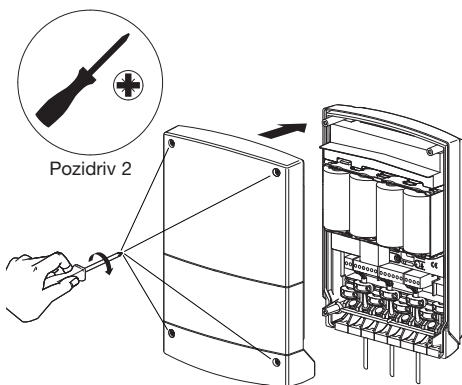
2. Remplacer les 4 piles LR20 usagées par des piles neuves.



3. A la mise sous tension, la LED de création de lien radio s'allume en rouge pendant 2 s, la platine de rue s'allume et bip également pendant 2 s. Si ce n'est pas le cas, vérifier le branchement correct de vos piles.



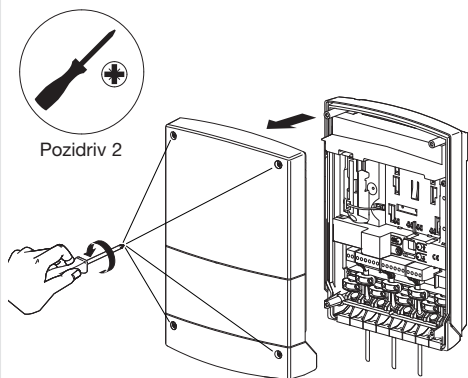
4. Refermer le coffret technique.



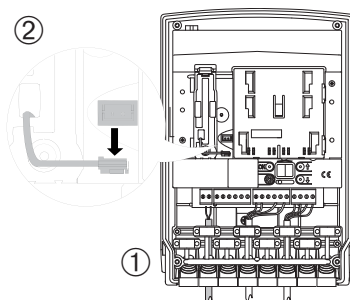
Aucune reprogrammation n'est nécessaire suite au changement des piles.

10.2 Du coffret technique à alimentation solaire LCB01S

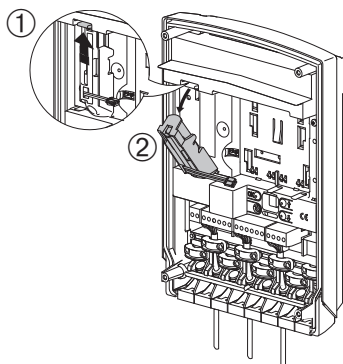
1. Ouvrir le coffret technique.



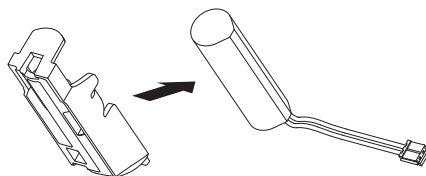
2. Débrancher le panneau solaire des borniers 1 et 2 puis, la batterie.



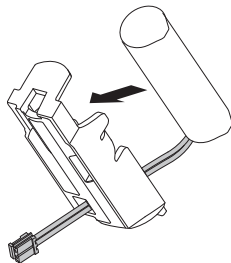
3. Retirer le boîtier de la batterie.



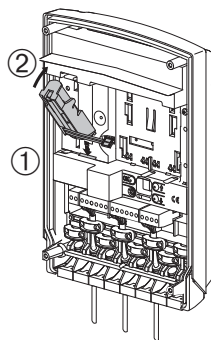
4. Retirer la batterie usagée de son boîtier.



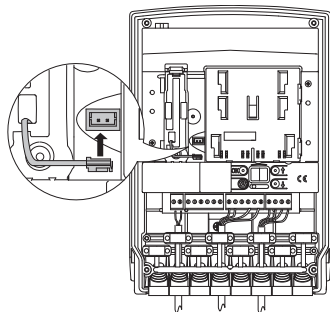
5. La remplacer par une neuve (réf. 908-21X) en prenant bien soin de passer le connecteur dans le trou du boîtier.



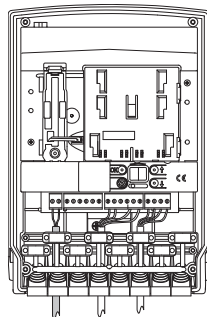
6. Repositionner le boîtier de la batterie dans le coffret technique.



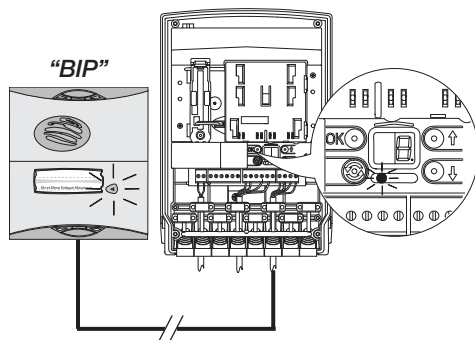
7. Rebrancher la batterie.



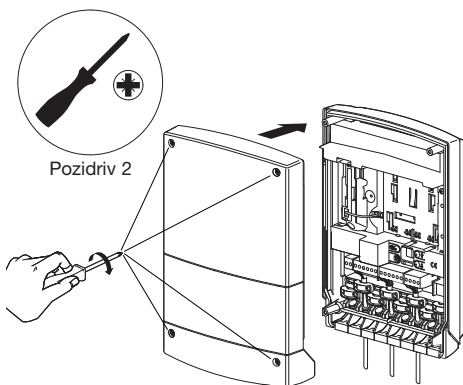
8. Rebrancher le panneau solaire sur les borniers 1 et 2.



9. A la mise sous tension, la LED de création de lien radio s'allume en rouge pendant 2 s, la platine de rue s'allume et bip également pendant 2 s. Si ce n'est pas le cas, vérifier le branchement correct du panneau solaire.



10. Refermer le coffret technique.

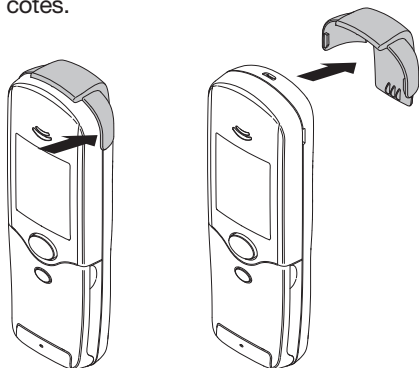


Aucune reprogrammation n'est nécessaire suite au changement de la batterie.

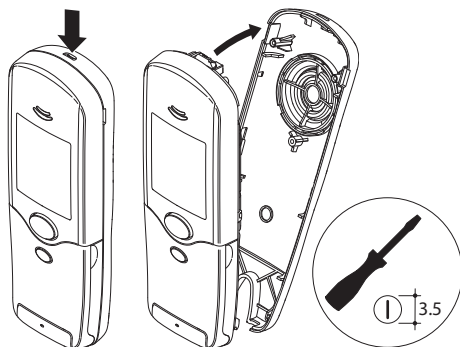
10.3 Du combiné

Afin de garantir un fonctionnement optimal, il est nécessaire de changer tous les 5 ans les batteries du coffret technique et des combinés.

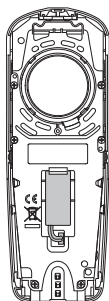
1. Retirer le combiné de la base puis enlever le clip ceinture en appuyant sur un de ses côtés.



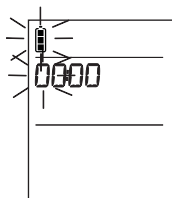
2. Introduire un tournevis plat dans l'encoche, faire pression puis ouvrir le combiné.



3. Remplacer la batterie référence MTU01X usagée par une neuve.





4. Refermer le combiné, remonter le clip ceinture puis poser le combiné sur la base afin de le faire redémarrer.

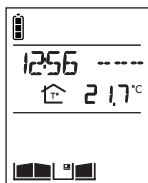


Si besoin, l'icône clignote indiquant que le combiné est en charge.



5. Programmer l'heure à l'aide

des touches  et . L'affichage des températures sera actualisée quelques minutes après la remise sous tension.



ATTENTION

- Il est impératif de remplacer les batteries fournies par des batteries d'alimentation de même caractéristique et de même type soit :
 - pour le coffret technique LCB01F 4 piles alcalines 1,5 V du type LR20
 - pour le coffret technique à alimentation solaire LCB01S 3,6 V - 700 mAh,
 - pour le combiné 3,6 V - 200 mAh.
- Nous vous conseillons les références BATLi03, 908-21X et MTU01X de marque hager disponibles au catalogue et ce, pour garantir la fiabilité et la sécurité des personnes et des biens.
- Déposer les batteries usagées dans les lieux prévus pour le recyclage.



11. Questions-réponses


Questions

A quoi correspond une conversation "hachée" dans le combiné ?

A quoi correspondent les perturbations (larsen, grésillements...) entendues dans le combiné ?

Pourquoi la qualité de la réception varie-t-elle lorsque je me déplace avec le combiné ?

Que faire si je n'ai plus d'affichage sur mon combiné ?

Que faire si en reposant le combiné sur la base, il n'émet pas de BIP et n'affiche pas  ?

Puis-je nettoyer mon interphone ?

Lors d'un essai de communication, le combiné ne sonne pas ?

Comment intervenir sur les raccordements du coffret technique après plusieurs semaines de fonctionnement (par exemple pour raccorder une gâche) ?

Réponses

Ceci peut se produire en limite de réception radio. Lorsque la limite est dépassée, la communication est coupée par le coffret radio. Rapprochez-vous alors du coffret.

Ceci peut se produire lorsque le combiné est trop proche d'un autre combiné ou du coffret technique. Eloigner les différents éléments à plus de 3 mètres les uns des autres.

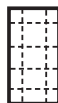
Sans perturbation électromagnétique et sans obstacle entre le combiné et le coffret technique, la portée radio dite en "champ libre" est d'environ 400 m. Lorsque le combiné est à l'intérieur de l'habitation, la portée radio diminue. En effet, la propagation des ondes radio se trouve réduite selon la nature et l'épaisseur des murs ou des cloisons traversés.



Arbres ou bosquets
réduction de 10 %
à 30 %



Placo et bois
réduction de 10 %
à 30 %



Brique
réduction de 30 %
à 50 %



Béton et parpaing
réduction de 50 %
à 70 %

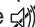


Métal et bardage métallique
réduction de 70 %
à 90 %

Il suffit de le remettre en charge sur sa base. Une reprogrammation de l'heure est nécessaire (menu COMBINE/REGLAGES/HEURE).

Vérifier la présence du secteur.

Nous vous conseillons de nettoyer les produits à l'eau savonneuse à l'aide d'un chiffon doux lorsque c'est nécessaire. N'utiliser ni alcool, ni acétone pour le nettoyage.

- Vérifier la portée radio (cf. : Test de la portée radio) au besoin, se rapprocher du coffret technique.
- Vérifier que le combiné n'est pas en mode silence (l'icône  est affiché).

Il suffit de brancher la gâche ou l'automatisme sans avoir besoin de désalimenter le coffret technique. Pour le raccordement d'une gâche ou de contact de position, il est nécessaire de recréer les liens radio existants (cf. : Annexes/Création de lien radio entre un combiné et plusieurs coffrets technique ou plusieurs touches d'appel de platine de rue).

Questions

L'état de la motorisation raccordée ne s'affiche pas sur le combiné ?


Sur présentation d'un badge, la platine émet 3 bips d'erreur ?

Le message "PILE ACCES X" apparaît ?

Le message "CHARGER COMBINE" apparaît ?

Le message "MEMOIRE PLEINE" apparaît lors de la création d'un lien radio ?

Impossible de rentrer en communication avec un autre combiné ?

Que signifie l'apparition de l'icône  sur l'afficheur du combiné ?

Que faire si l'on veut passer les codes d'accès de 4 à 6 chiffres par exemple ?

Que faire si la gâche n'est pas commandée ?

Réponses

La création de lien radio entre le combiné et le coffret technique doit être effectuée contact de position fermé. Si cela n'a pas été le cas, il est nécessaire d'effacer le lien radio existant et d'en recréer un nouveau (cf. : Annexes/Suppression de liens radio puis Création de lien radio entre un combiné et plusieurs coffrets technique ou plusieurs touches d'appel de platine de rue).

Pour un automatisme de marque Hager, vérifier le câblage et la présence du court-circuit entre les borniers 9 et 10.

Pour un automatisme d'une autre marque :

- vérifier la présence de contact de position sur les borniers 9 et 10,
- en présence de contact de position, placer le portail dans une position telle que le contact soit fermé et vérifier l'apparition de l'affichage.

Le badge n'est pas enregistré (cf. : Programmation des options de fonctionnement de l'interphone).

Changer les piles du coffret technique (cf. : Annexes/ Changement des piles), il est conseillé en même temps de changer la pile du combiné.

Mettre le combiné en charge sur la base.

La capacité de mémoire du combiné est atteinte. Procéder à l'effacement de certains liens radio (cf. : Annexes/Suppression de lien radio).

Vérifier que le lien radio entre les combinés existe (cf. : Annexes/Cas particuliers/Création de lien radio entre plusieurs combinés).

Un visiteur s'est présenté à la platine de rue pendant votre absence. Pour effacer l'icône, appuyer sur une touche du combiné.

- Effacer tous les codes programmés (menu ACCES/CODES/SUPPRIMER)
- Modifier la taille des codes d'accès (menu ACCES/CODES/TAILLE)
- Reprogrammer tous les codes (menu ACCES/CODES/AJOUTER)

Vérifier le câblage et ses caractéristiques (12 V, 0,5 A max, $250 \Omega > r > 24 \Omega$).

Pour le coffret technique à alimentation solaire LCB01S, la présence de la batterie 908-21X est obligatoire.

Si la gâche vient en complément d'une installation initiale, il est nécessaire d'effacer le lien radio existant et d'en recréer un nouveau (cf. : Annexes/Suppression de liens radio puis Création de lien radio entre un combiné et plusieurs coffrets technique ou plusieurs touches d'appel de platine de rue).

12. Caractéristiques techniques

Caractéristiques générales

- Technologie radio multifréquence sécurisée, portée jusqu'à 400 m en champs libre (1), variable selon les conditions d'environnement et d'installation
- Liaison radio : 868 - 870 MHz, 25 mW max, duty cycle : 0,1 %, Rx : category 2
- Son numérique haute fidélité

Caractéristiques de l'ensemble de rue

- Boîtiers extérieurs en polycarbonate
- Indice de protection du coffret technique et de la platine de rue : IP54 / IK08
- Température de fonctionnement de -20 °C à +70 °C
- Alimentation du coffret technique LCB01 F: 4 piles alcalines 1,5 V du type LR20 et/ou alimentation entre 12 et 24 V AC ou 12 et 30 V DC
- Alimentation du coffret technique à alimentation solaire LCB01S : un panneau solaire 12 V 8 W de puissance mini réf. MJU01X + batterie lithium-ion 3,6 V 700 mAh 908-21X
- Autonomie du coffret technique LCB01F : 3 ans (avec 4 piles LR20) (2)
- Durée de vie de la batterie du coffret technique à alimentation solaire LCB01S pour un fonctionnement optimal : 5 ans (3)
- Câblage avec 4 fils entre la platine de rue et le coffret technique
- Commande et alimentation de tous types de gâches 12 V faible consommation (0,5 A maximum, $250 \Omega > r > 24 \Omega$)
- Commande de motorisation TBT sécurisée acceptant une commande à contact sec 48 Vcc / 1 A (relais ou interrupteur)
- Toutes les entrées/sorties du coffret technique sont du type TBTS

Caractéristiques du poste intérieur


- Boîtiers intérieurs en ABS
- Indice de protection IP31/IK04
- Température de fonctionnement de -5 °C à +55 °C
- Alimentation de la base par secteur via le transformateur 220 V / 6 V
- Alimentation du combiné rechargeable : batterie lithium-ion débrochable MTU01X,
- Autonomie du combiné rechargeable hors base : 15 jours (4)

Caractéristiques du panneau solaire

- Panneau solaire 8 W polycristallin
- 8 W sous un ensoleillement de 1000 W/cm² (25°C), AM1.5
- Température de fonctionnement : - 20°C à + 50°C
- Humidité relative : de 50 à 95 %
- Vent : 150 da N/m²
- Grêle : Ø 15 mm à 18 m/s
- Tension à vide : 22 V
- Courant de court-circuit : 520 mA
- Dimensions L x l x H : 360 x 249 x 16 mm

- (1) La portée en champs libre correspond à la distance théorique maximum séparant le coffret technique et le combiné, en l'absence de tout obstacle (ex. : mur, grillage, végétation, perturbation électromagnétique) de nature à réduire la portée.
- (2) L'autonomie est calculée pour un usage domestique, à savoir 2 communications de 10 secondes, 7 commandes de gâche et 6 commandes de portail par jour.
- (3) La durée de vie de la batterie est calculée pour un usage domestique, à savoir 2 communications de 10 secondes, 7 commandes de gâche et 6 commandes de portail par jour.
- (4) L'autonomie est calculée pour un usage domestique, à savoir 2 communications de 10 secondes, 2 communications inter combinés de 10 secondes et 6 commandes (2 commandes de gâches, 2 commandes de portail, 1 commande d'éclairage et 1 commande de porte de garage) par jour. Pour disposer de la pleine autonomie du combiné rechargeable hors de sa base (15 jours) il est nécessaire de le laisser en charge sur son support pendant au minimum 2 jours lors de la 1^{re} mise sous tension ou pendant 4 jours si l'affichage disparaît (à noter que cette période n'exclue pas l'utilisation du produit).

Pour toutes questions lors de l'installation du système ou avant tout retour de matériel, contactez l'assistance technique :

 N° Cristal 0 969 390 713

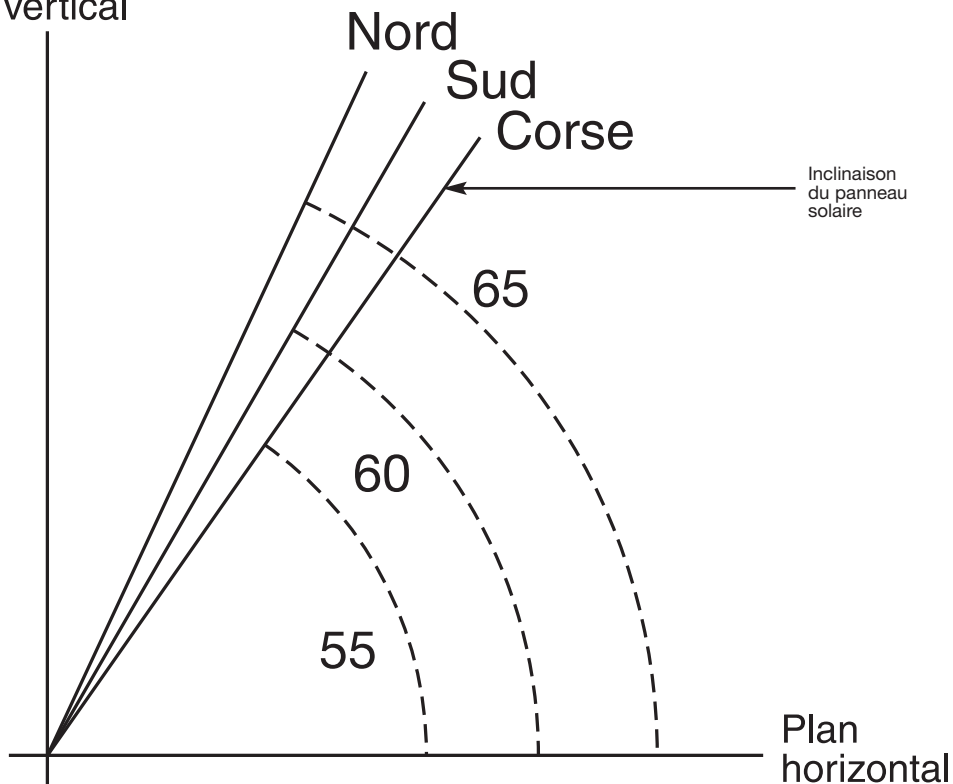
APPEL NON SURTAXÉ

Une équipe de techniciens qualifiés vous indiquera la procédure à suivre la mieux adaptée à votre cas.

www.hager.fr


13. Gabarit pour l'inclinaison du panneau solaire

Plan vertical



ATTENTION : le support de fixation permet une inclinaison de 0 à 180° par palier de 5°. Ce réglage s'effectue à l'aide de la vis de réglage d'inclinaison.



 **Traitement des appareils électriques et électroniques en fin de vie** (Applicable dans les pays de l'Union Européenne et autres pays européens disposant d'un système de collecte). Ce symbole, apposé sur le produit ou sur son emballage, indique que ce produit ne doit pas être traité avec les déchets ménagers. Il doit être remis à un point de collecte approprié pour le recyclage des équipements électriques et électroniques. En vous assurant que ce produit est bien mis au rebut de manière appropriée, vous aiderez à prévenir les conséquences négatives pour l'environnement et la santé humaine. Pour toute information supplémentaire au sujet du recyclage de ce produit, vous pouvez vous adresser à votre municipalité, déchetterie ou au magasin où vous avez acheté le produit.

Hager SAS
132 Boulevard d'Europe
BP 78
F-67212 OBERNAI CEDEX
Tél. +333 88 49 50 50