

- DE
- FR
- PT
- GB

16A-25A-40A-63A
Fehlerstrom-Schutzschalter 2-polig, 4-polig
allstromsensitiv Typ B
Interrupteur différentiel bipolaire, tétrapolaire
pour tous types de courants, type B

DE



Elektrischer Anschluss 2P - 4P

Alle aktiven Leiter, Außenleiter (L1, L2, L3 und den Neutralleiter N) durch den Schalter führen. **Bevorzugt sollte das einspeisende Netz an den Klemmen 1, 3, 5 und 7** und die elektrische Anlage mit Verbrauchern an den Klemmen 2, 4, 6 und 8 angeschlossen werden. Beachten Sie bitte den Hinweis im Abschnitt „Prüfungen und Funktionskontrolle“. Für zweipolige Anwendungen sind zweipolige Fehlerstromschutzschalter einzusetzen.

Funktion und Anwendungsbereich

Die FI- Schutzschalter Typ B bestehen aus einem netzspannungsunabhängigen Teil zur Erfassung von sinusförmigen Wechsel und pulsierenden Gleichfehlerströmen mit einer Grundfrequenz von 50Hz bis 100kHz sowie einem netzspannungsabhängigen Teil zur Erfassung von Gleichfehlerströmen im Frequenzbereich. Die Geräte sind für den Einsatz in ein- und mehrphasigen Wechselstromnetzen vorgesehen. Sie sind nicht zum Einsatz in Gleichstromnetzen bestimmt.

FR



Raccordement électrique 2P- 4P

Faire passer tous les conducteurs actifs, conducteurs extérieurs (L1, L2, L3 et le neutre N) à travers l'interrupteur. **Respecter le sens du courant électrique**, bornes d'alimentation : 1, 3, 5, 7, et bornes côté utilisation : 2, 4, 6, 8. Veillez à respecter le conseil du paragraphe "contrôle fonctionnel de l'appareil". Pour les applications bipolaires, utiliser les produits bipolaires de la gamme.

Fonctionnement et domaine d'application

L'interrupteur différentiel de type B est composé d'une partie indépendante de la tension secteur, dédiée à la détection de courants AC sinusoïdaux et de courants continus pulsés d'une fréquence de base de 50Hz à 100kHz, et d'une partie dépendante de la tension secteur, dédiée à la détection de courants de fuite continus. Ces appareils sont prévus pour l'utilisation dans des réseaux AC monophasés et triphasés. Ils ne sont pas destinés à l'utilisation en courant continu.

Spécialement pour type B+ ou B hfg

Pour les fréquences >1kHz, le courant de déclenchement de l'interrupteur de type B, de sensibilité 30mA, 100mA ou 300mA, est inférieur à 300mA, si bien que cette plage de fréquences, où se situent les fréquences de découpage (chopper) des convertisseurs de fréquence, bénéficie d'une protection incendie garantie.

i

DE Für die Prüfung der Auslösezeiten von FI-Schutzschaltern in elektrischen Anlagen bescheinigt Hager, dass die RCD's der Marke Hager, nach Produktnorm EN 61008-2-1 und EN 61009-2-1, bei einem Differenzstrom von 5*In, gemäß den in DIN VDE 0100 (VDE 0100-410) 2018-10 Tabelle 41.1 vorgeschrieben Zeiten auslösen.

FR Pour les tests de vérification du temps de déclenchement d'une installation électrique, Hager certifie que les interrupteurs différentiels de la marque Hager conformes aux normes EN 61008-2-1 et EN 61009-2-1, se déclenchent dès lors qu'ils sont soumis à un courant de 5*In selon les temps décrits dans le tableau 41.1 de la norme DIN VDE 0100-410 datant d'octobre 2018.

Messwerten führen. Eine Funktionskontrolle des FI-Schutzschalters selbst, ist bei anliegender Netzspannung durch Drücken der Prüftaste T möglich und soll, wie bei der gewerblichen Nutzung (BGV A3), bei ortsfesten Anlagen mindestens alle 6 Monate und bei nicht ortsfesten Anlagen arbeitstäglich wiederholt werden. Die grüne Leuchtdiode signalisiert, dass die interne Betriebsspannung für die allstromsensitive Gleichfehlerstromerkennung ausreicht. Leuchtet die Leuchtdiode nicht, so ist nur noch eine Auslösung durch Fehlerströme des Typs AC und A gewährleistet.



Einbau und Montage dürfen nur durch eine Elektrofachkraft gemäß den einschlägigen Installationsnormen des Landes erfolgen.

i

Garantie

24 Monate gegen Material- und Fabrikationsfehler, ab Fertigungsdatum. Fehlerhafte Geräte sind dem üblichen Großhändler auszuhändigen. Die Garantie kommt nur zum Tragen, wenn das Rücksendeverfahren über Installateur und Großhändler gewahrt wurde, und wenn nach Begutachtung durch unsere Qualitätsprüfung kein Bestimmungsgemäßer Gebrauch festgestellt wurde. Etwaige Anmerkungen zur Erläuterung des Fehlers sind dem Gerät beizufügen.



Appareil à installer uniquement par un installateur électricien selon les normes d'installation en vigueur dans le pays.

i

Garantie

24 mois contre tous vices de matières ou de fabrication, à partir de leur date de production. En cas de défectuosité, le produit doit être remis au grossiste habituel. La garantie ne joue que si la procédure de retour via l'installateur et le grossiste est respectée et si, après expertise, notre service contrôle qualité ne détecte pas de défaut dû à une mise en œuvre et/ou une utilisation non conforme aux règles de l'art. Les remarques éventuelles expliquant la défectuosité devront accompagner le produit.

DE



Wichtige Hinweise zum Betrieb mit elektronischen Betriebsmitteln (wie z.B. Frequenzumrichter, Wechselrichter, usw.)

- Elektronische Betriebsmittel und deren zugehörige EMV-Schutzmaßnahmen wie z.B. integrierte oder vorgeschaltete EMV-Filter sowie geschirmte Leitungen können hohe Ableitströme erzeugen.
- Die maximale Anzahl, der dem FI-Schutzschalter nachgeschalteten elektronischen Betriebsmittel, richtet sich nach der Höhe der auftretenden Ableitströme. Zu hohe Ableitströme können dann, trotz des speziellen Auslösefrequenzganges des Gerätes, zu ungewollten Auslösungen führen! *(Entsprechende Informationen bezüglich der erzeugten Ableitströme sind bei den Herstellern der elektronischen Betriebsmittel zu erfragen).*
- Beim Betrieb mit Frequenzumrichtern können lange abgeschirmte Motorleitungen zu hohen Ableitströmen bei der Reglerfreigabe des Frequenzumrichters führen, welche zu einer ungewollten Auslösung führen. Gegebenenfalls sollte dann ein Sinusausgangsfilter direkt hinter dem Frequenzumrichter (vor der abgeschirmten Motorleitung) verwendet werden.
- Beim Ein- und Ausschalten von elektrischen Anlagen mit elektronischen Betriebsmitteln können sehr hohe Stoß-Ableitströme erzeugt werden, welche bei entsprechender Dauer zur Auslösung führen. Um die Ein- und Ausschaltvorgänge möglichst kurz zu halten, sollte die elektrische Anlage nicht mit dem FI-Schutzschalter eingeschaltet werden. Geeignet sind schnell schaltende allpolige Schütze oder Schalter mit Federkraftspeicher (Handdrehschalter sollten nicht verwendet werden).

FR

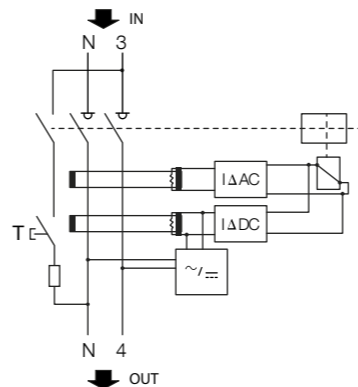


Avertissements importants relatifs à l'utilisation avec des équipements électroniques (p. ex. convertisseurs de fréquence, onduleurs, etc.)

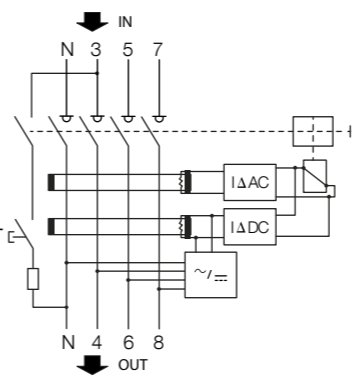
- Les équipements électroniques et leurs protections CEM comme p. ex. des filtres CEM intégrés ou amont ou des câbles blindés, peuvent être à l'origine de courants de fuite puissants.
- Le nombre maximal d'équipements électroniques connectés en aval de l'inter différentiel est fonction de la puissance des courants de fuite susceptibles d'être générés. Des courants de fuite trop puissants peuvent, malgré une voie de fréquence de déclenchement spécifique, provoquer des déclenchements intempestifs ! *(Les renseignements relatifs aux courants de fuite générés peuvent être obtenus auprès des fabricants des équipements électroniques).*
- En cas d'utilisation de convertisseurs de fréquence,

Anschluß Raccordement électrique

1P+N



3P+N



elektronischen Betriebsmittel zu erfragen).

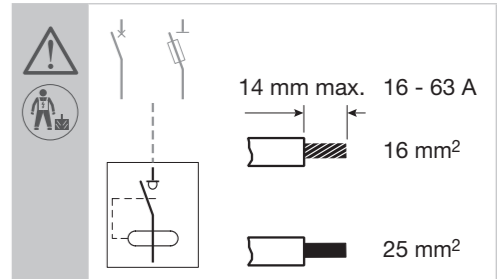
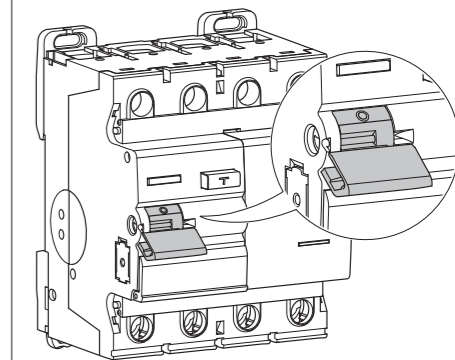
- Beim Betrieb mit Frequenzumrichtern können lange abgeschirmte Motorleitungen zu hohen Ableitströmen bei der Reglerfreigabe des Frequenzumrichters führen, welche zu einer ungewollten Auslösung führen. Gegebenenfalls sollte dann ein Sinusausgangsfilter direkt hinter dem Frequenzumrichter (vor der abgeschirmten Motorleitung) verwendet werden.
- Bei dem Ein- und Ausschalten von elektrischen Anlagen mit elektronischen Betriebsmitteln können sehr hohe Stoß-Ableitströme erzeugt werden, welche bei entsprechender Dauer zur Auslösung führen. Um die Ein- und Ausschaltvorgänge möglichst kurz zu halten, sollte die elektrische Anlage nicht mit dem FI-Schutzschalter eingeschaltet werden. Geeignet sind schnell schaltende allpolige Schütze oder Schalter mit Federkraftspeicher (Handdrehschalter sollten nicht verwendet werden).
- Vorschriftsgemäß sollte einem handelsüblichen 3-Leiter-EMV-Filter nur das zugehörige elektronische Betriebsmittel nachgeschaltet sein. Um die Filterwirkung nicht zu beeinträchtigen, sollten keinesfalls weitere einphasige Verbraucher wie z.B. Glühlampen auf der Ausgangsseite des EMV-Filters angeschlossen werden!
- Bei elektronischen Betriebsmitteln können in der Regel verschiedene Taktfrequenzen (Chopper) gewählt werden. Im ungünstigen Fall kann die Taktfrequenz zu einer Schwingneigung eines vor-geschalteten EMV-Filters und somit zu stark überhöhten Ableitströmen führen, welche dann eine Auslösung des FI-Schutzschalters bewirken. In diesem Fall ist die Taktfrequenz zu ändern!

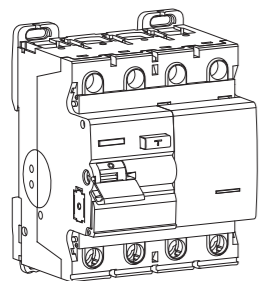
de longs câbles moteur blindés peuvent être à l'origine de courants de fuite excessifs au moment de l'ouverture du régulateur du convertisseur de fréquence, susceptibles de provoquer un déclenchement intempestif. Le cas échéant, il conviendrait d'intercaler un filtre de sortie sinusoïdal à la sortie du convertisseur de fréquence, (en amont du câble moteur blindé).

- La mise en marche / à l'arrêt d'installations électriques comprenant des équipements électroniques peuvent provoquer des pics de courants très puissants, qui peuvent également provoquer un déclenchement intempestif en cas de durée prolongée. Afin de réduire au maximum la durée des opérations de mise en marche / à l'arrêt, l'installation électrique ne devra pas être mise en marche avec l'inter différentiel. Pour ce faire, il convient d'utiliser des contacteurs ou des interrupteurs multipolaires avec contact à ressort (les boutons rotatifs manuels sont à proscrire).
- Selon la réglementation en vigueur, un filtre CEM à 3 conducteurs ne devra être suivi de son équipement électronique dédié. Afin de ne pas diminuer l'efficacité du filtre, il faut absolument éviter de brancher des utill-sateurs de courant monophasé supplémentaires comme p. ex. des ampoules à la sortie du filtre CEM !
- Pour les équipements électroniques, on peut choisir parmi différentes fréquences de découpage (chopper). Dans le cas le plus défavorable, la fréquence de découpage induit des vibrations (résonance) au niveau du filtre CEM amont, provoquant des courants de fuite très puissants, susceptibles de provoquer le déclenchement de l'interrupteur. Dans ce cas, il convient de changer la fréquence de découpage !

Kontaktstellungsanzeige Indicateur de position de contacts

OFF
grün / vert / green / verde





- DE
- FR
- PT
- GB

6LE007119Ad - 145822

16A-25A-40A-63A

Instruções de utilização e manutenção para o interruptor diferencial bipolar, tetrapolar para todos os tipos de corrente, Tipo B

Two-pole or four-pole RCCB for all types of currents, type B

PT



Ligação eléctrica

Fazer passar todos os condutores activos, condutores exteriores (L1, L2, L3 e o neutro N) pelo interruptor. **Respeitar o sentido da corrente eléctrica**, nomeadamente à afectação dos bornes : bornes de alimentação : 1, 3, 5, 7, e bornes do lado da carga : 2, 4, 6, 8. Por forma a garantir o bom funcionamento do dispositivo de controlo integrado, a ligação bipolar destes aparelhos deve ser efectuada usando produtos bipolares.

Funcionamento e domínio de aplicação

O interruptor diferencial do tipo B, é um interruptor diferencial sensível a todos os tipos de correntes, permitindo detectar correntes de fuga do tipo B. São compostos por uma parte independente da tensão de alimentação, dedicada à detecção de correntes AC sinusoidais e correntes contínuas pulsadas de uma frequência base de 50Hz - 100kHz, e uma parte dependente da tensão de alimentação, dedicada à detecção de correntes contínuas de fuga. Estes aparelhos estão previstos para a utilização em redes AC monofásicas e trifásicas. Não são destinados à utilização em redes de corrente contínua

GB



Electrical connection 2P-4P

Connect all the active conductors, external conductors (L1, L2, L3, and neutral N) through the switch. **Ensure the correct direction of the electrical current**; the supply terminals are 1, 3, 5 and 7, and the user-side terminals are 2, 4, 6, 8. Be sure to follow the advice in the paragraph entitled "Functional check of the device".

For 2-pole applications, use the 2-pole products from the range.

Operation and scope

A type B RCCB is a differential residual current circuit breaker sensitive to all types of current, detecting type B leakage currents. It is composed of a part that is independent of the main voltage, dedicated to the detection of sinusoidal AC currents and pulsed DC currents with a base frequency of 50 Hz to 100 kHz, and a part that is dependent on the main voltage, dedicated to the detection of continuous leakage currents. These devices are designed for use in single phase and three-phase AC grids. They are not intended for use with direct current.

Especially for type B+ or B hfq

For frequencies > 1 kHz, the tripping current of the 30mA, 100mA or 300mA type B RCCB is less than 300mA, so that this frequency range, where the chopper frequencies of frequency converters are located, benefits from a guaranteed fire protection.

Especificamente para tipo B+ ou B hfq

Para as frequências > 1kHz, a corrente de abertura do interruptor do tipo B, de sensibilidade 30mA, 100mA ou 300mA, é inferior a 300mA, pois nesta gama está situada a frequência de corte (chopper) dos conversores de frequência, garantindo desta forma, uma protecção contra incêndios.

Especificamente tipo B

Para as frequências >1kHz, a corrente de abertura do interruptor do tipo B, de sensibilidade 30, 100, 300 ou 500mA, é inferior a 2A, pois nesta gama está situada a frequência de corte dos conversores de frequência mais usuais, desta forma é garantida a máxima continuidade de serviço. Desta forma a protecção conta incêndios, nesta banda, não é garantida.

Controle da instalação e controlo funcional do aparelho:

O controlo do dispositivo de protecção global deverá ser colocado em serviço em concordância com as regras de instalação em vigor. O controlo de isolamento da instalação deverá ser feito com o interruptor diferencial sem os cabos de alimentação ligados. Um controlo de isolamento com o aparelho sob tensão ou um controlo do lado de alimentação, poderá correr o risco da destruição da unidade electrónica de detecção de todas as correntes. O controlo de isolamento poderá ser efectuado directamente no interruptor diferencial, para isso basta seleccionar no botão de teste T.

Especially for type B

For frequencies >1kHz, the 30, 100, 300 and 500mA type B tripping current is located below 2A, so that in this frequency range, which corresponds to the switching frequencies of the most common frequency converters, maximum continuity of service is ensured. For this type of product there is no protection against fire.

Functional check of the device

An overall inspection of the protection device when putting into service must be carried out in compliance with the national installation rules in force. An isolation test of the electrical installation may only be performed if the device is unwired. An isolation test on the downstream side of the product on the terminals 2, 4, 6 and 8, can lead to incorrect measurement data due to the internal wiring.

A functional check of the RCCB itself can be performed with the circuit breaker turned on, by pressing test key, T. The green LED indicates that the internal service voltage is sufficient to ensure the detection of leakage continuous currents. If the LED is not lit, triggering is only assured for leakage current of type AC and A.

i

PT Para os testes de verificação do tempo de disparo de uma instalação eléctrica, a Hager certifica que os interruptores diferenciais da marca Hager que cumprem as normas EN 61008-2-1 e EN 61009-2-1, disparam logo que sejam submetidos a um corrente de 5*Idn de acordo com os tempos descritos na tabela 41.1 da norma DIN VDE 0100-410 de outubro de 2018.

GB For the tripping times verification tests, in an electrical installation, Hager certifies that the RCDs, of the Hager brand, conforming to standards EN 61008-2-1, EN 61009-2-1, trip under a current of 5*Idn in accordance with the times imposed in table 41.1 of standard DIN VDE 0100-410 (VDE 0100-410) 2018-10.

O LED verde indica que a tensão de serviço interna, assegura a detecção de todos os tipos de correntes contínuas de fuga. Se o LED não acender, o funcionamento do interruptor somente é assegurado para o tipo de correntes AC e A.



Aparelho a ser instalado apenas por um técnico habilitado de acordo com as normas de instalação em vigor no país.

i

Garantia

24 meses contra defeitos dos materiais ou de fabrico, a partir da data de produção. No caso de avaria, o produto deve ser enviado ao seu distribuidor habitual. A garantia só é válida se forem respeitados todos os procedimentos de devolução, instalador via distribuidor, se os nossos serviços de controlo de qualidade não detectarem más ligações e/ou uma utilização não conforme com as regras de arte. Todas as informações que expliquem o defeito deverão acompanhar o produto.



This device is to be installed only by a professional electrician fitter according to local applicable installation standards.

i

Warranty

A warranty period of 24 months is offered on Hager products, from date of manufacture, relating to any material of manufacturing defect. If any product is found to be defective it must be returned via the installer and supplier (wholesaler). The warranty is withdrawn if, after inspection by Hager quality control dept the device is found to have been installed in a manner which is contrary to IEE wiring regulations and accepted practice within the industry at the time of installation and/or the procedure for the return of goods has not been followed. Explanation of defect must be included when returning goods.

PT



Avisos importantes relativos à utilização de equipamentos electrónicos (por ex. variadores de velocidade, onduladores, etc.) :

- Os equipamentos electrónicos e as suas protecções CEM como por ex. filtros CEM integrados ou a montante cabos blindados, podem estar na origem de correntes de fuga consideráveis.
- O número máximo de equipamentos electrónicos conectados a jusante do interruptor diferencial é em função da potência das correntes de fuga geradas. Correntes de fuga elevadas, apesar de terem uma gama de frequência específica, podem causar disparos intempestivos.(As informações relativas às correntes que podem ser geradas pelos equipamentos electrónicos, deverão ser obtidas

GB

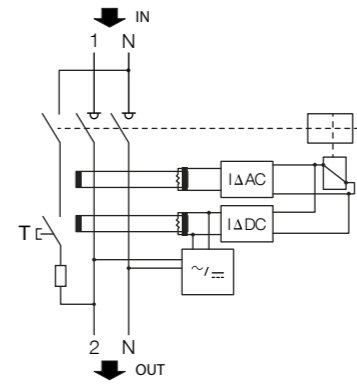
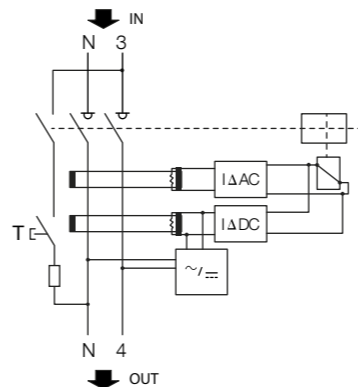


Important warnings relating to use with electronic devices (e.g. frequency converters, inverters, etc.)

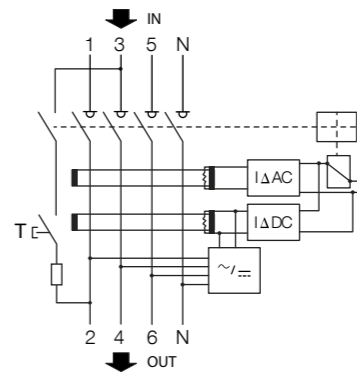
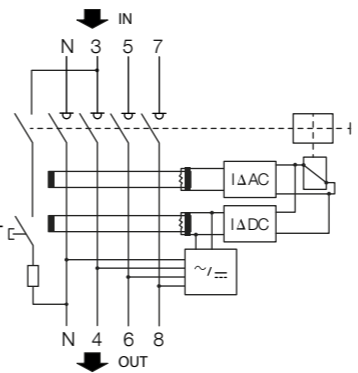
- The electronic devices and their EMC protection, for example built-in EMC filters or upstream or shielded cables, can be a source of huge leakage currents.
- The maximum number of electronic devices connected after the RCCB is function of the intensity of the leakage currents that might be generated. Leakage currents that are too important can, despite a specific trigger frequency channel, cause nuisance tripping! (The information relating to the leakage currents generated can be obtained from the manufacturers of the electronic devices).
- In the case of use with frequency converters, long armoured motor cables can be a source of excessive leakage currents at the time of the release

Ligação eléctrica Electrical connection

1P+N



3P+N



atraso à operação (Poderá também ser aplicado botões giratórios manuais).

- Na instalação, caso exista conversores de frequência ligados com cabos blindados, com comprimentos consideráveis, estes podem originar correntes de fuga excessivas após o funcionamento do conversor, podendo ainda provocar disparos intempestivos. Para prevenir esta situação, é aconselhado instalar um filtro sinusoidal á saída do conversor. (a montante do cabo blindado)
- O arranque e paragem das instalações eléctricas que contenham equipamentos electrónicos, podem provocar picos de corrente consideráveis, que podem igualmente provocar disparos intempestivos no caso de surgirem com uma duração de tempo elevada. Por forma a se reduzir os disparos intempestivos, a instalação não deverá arrancar ao mesmo tempo que o interruptor diferencial. Para prevenir esta situação, poderá ser utilizado contactores ou interruptores multipolares com

of the frequency converter regulator and can cause nuisance tripping. Where necessary, it is appropriate to insert a sinusoidal output filter at the output of the frequency converter, (before the shielded motor cable).

- The starting and stopping of electrical installations containing electronic devices may cause important current peaks, which can also cause nuisance tripping in the event of extended duration. In order to reduce as much as possible the duration of the power on/off operations, the electrical installation must not be switched on using the RCCB. To switch on the installation, it is appropriate to use contactors or multi-pole switches with spring contacts (manual rotary knobs are forbidden).
- According to the regulations in force, an EMC filter with 3 conductors should only be followed by its dedicated electronic equipment. In order not to reduce the effectiveness of the filter, it is absolutely essential to avoid connecting additional single phase current consumers, for example the bulbs on

the output of the EMC filter!

- For the electronic devices, a selection can be made from among various chopper frequencies. In the worst case, the switching frequency induces vibrations (resonance) of the upstream EMC filter, causing very large leakage currents which may cause triggering of the circuit breaker. In this case, it is appropriate to change the tripping frequency!

Indicação posição do contacto Positive contact indication

OFF
grün / vert / green / verde

