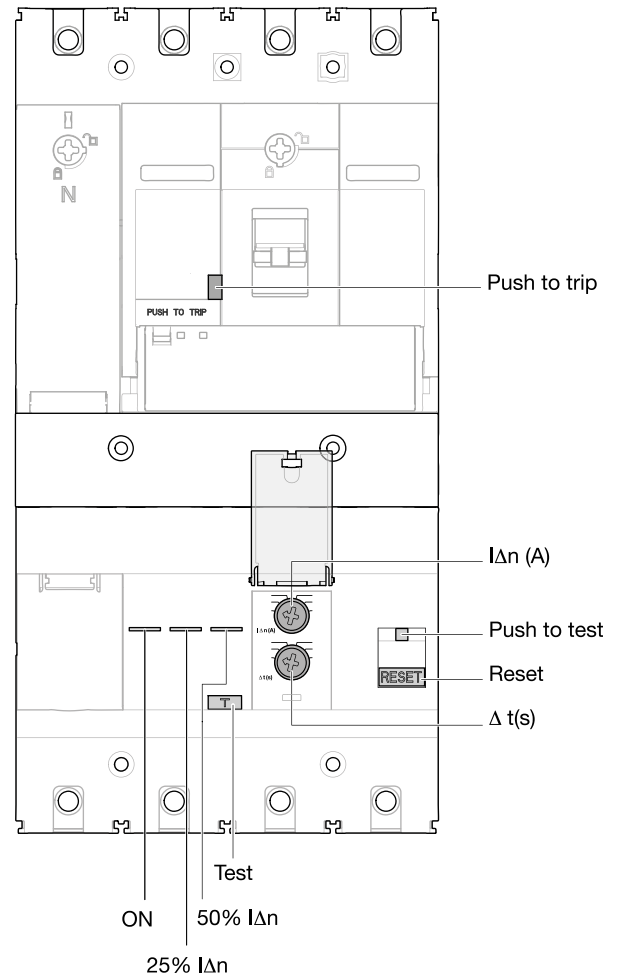
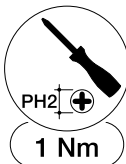
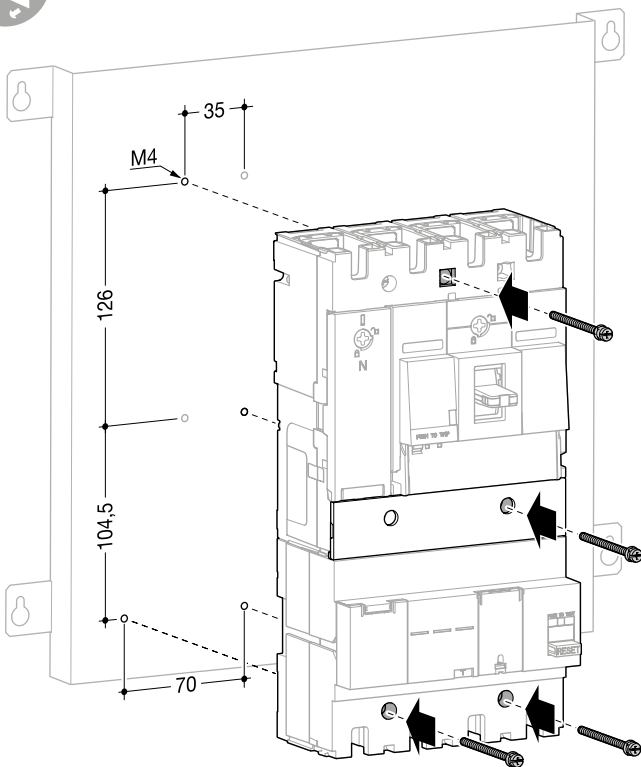
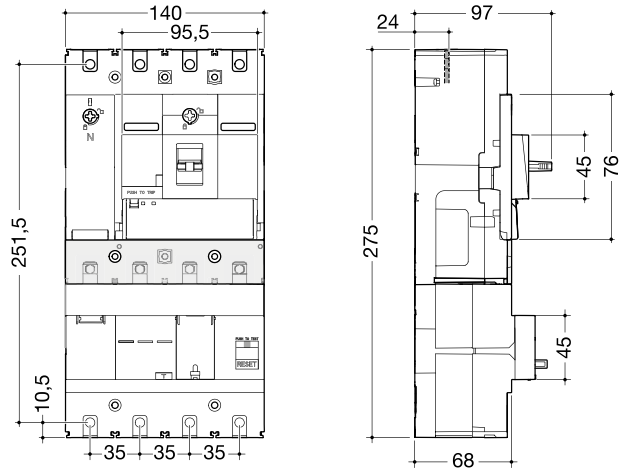
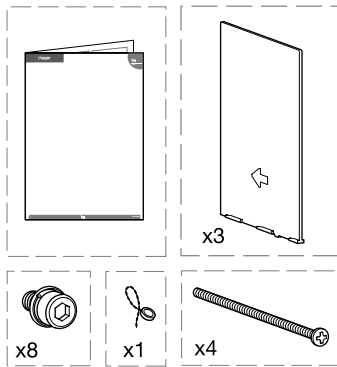
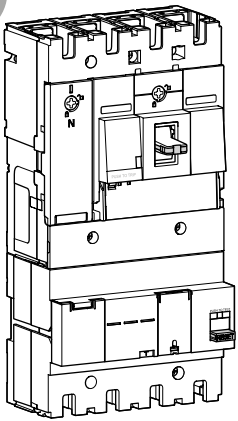
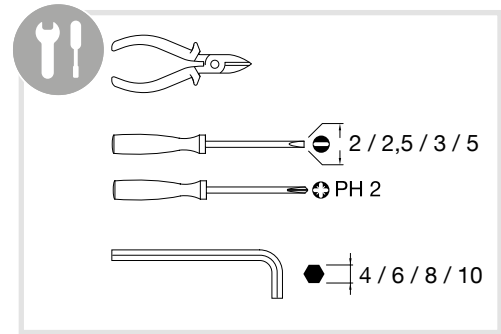
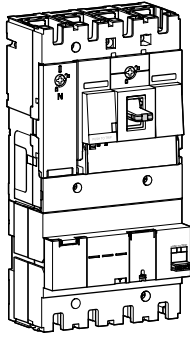


6LE006980Ab

h3+

P250





TRIP → OFF



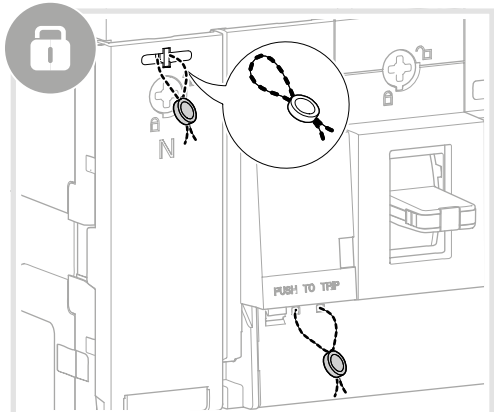
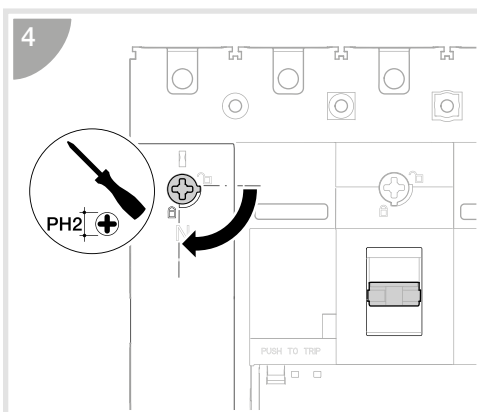
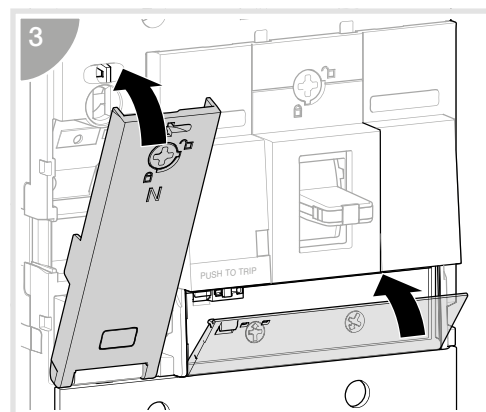
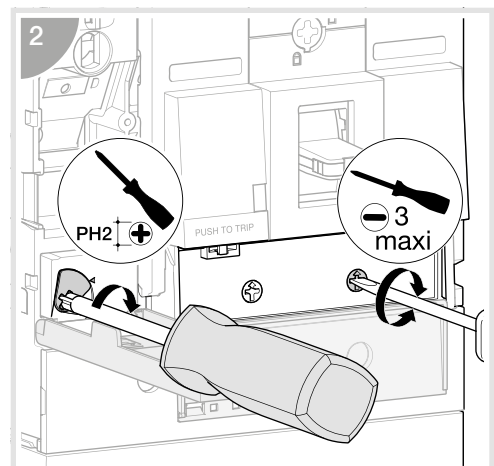
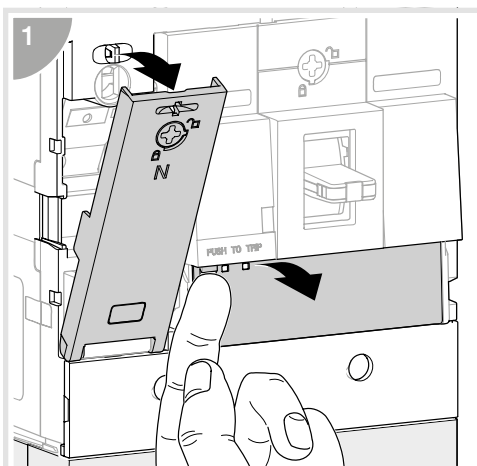
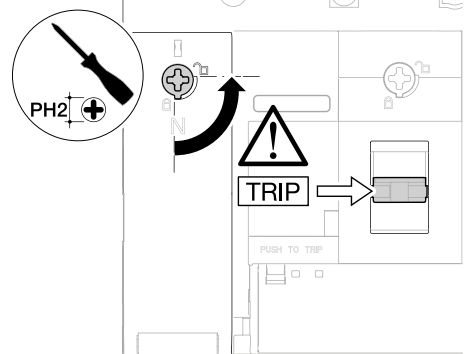
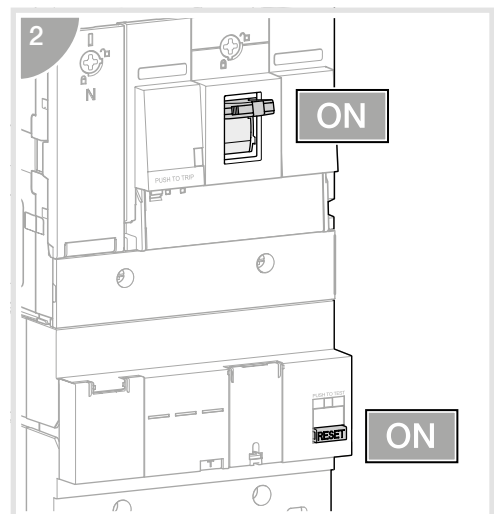
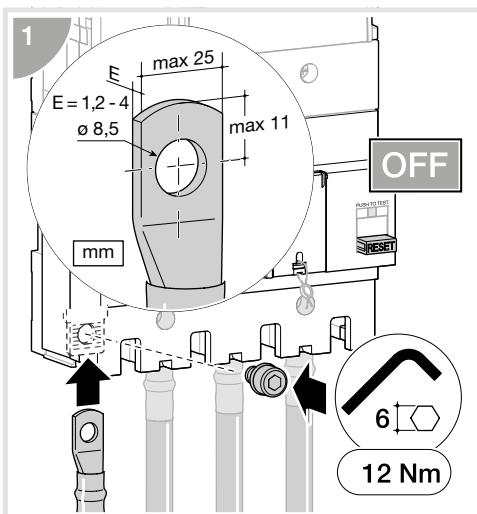
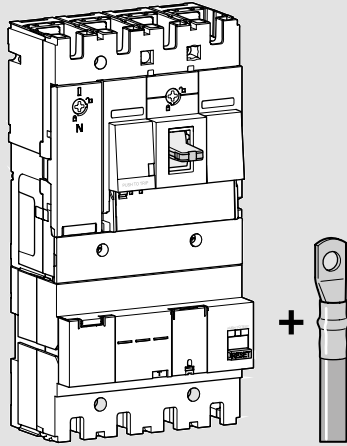
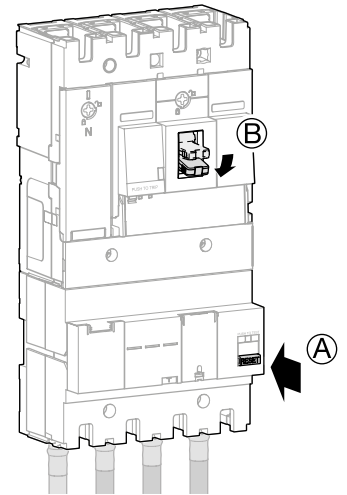
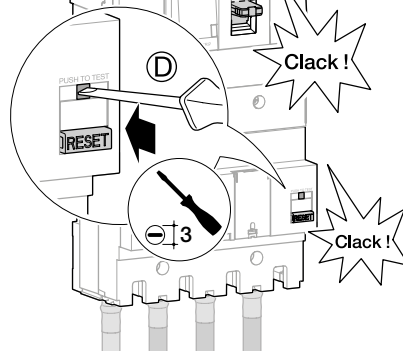
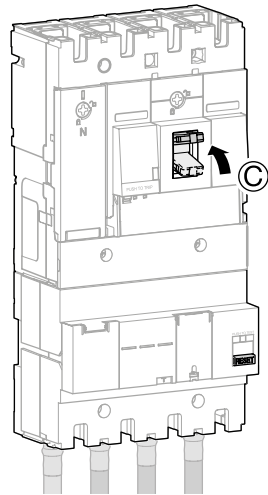
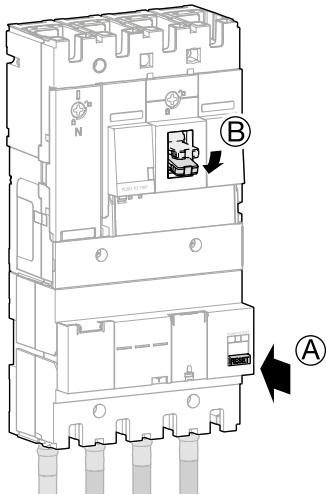
ON

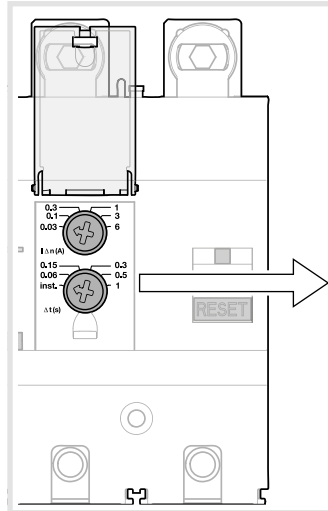
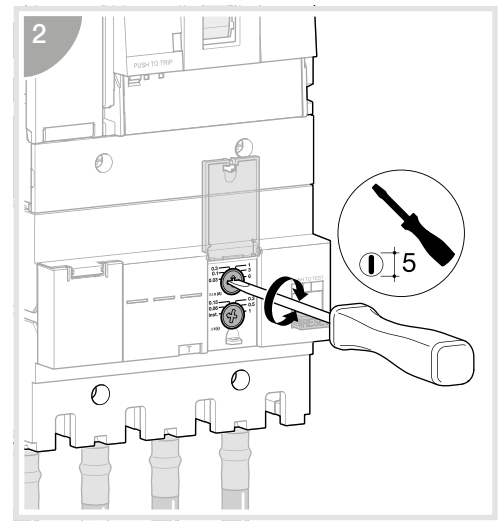
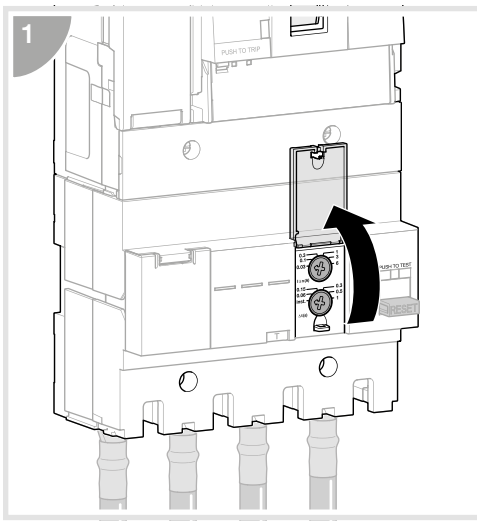


TRIP

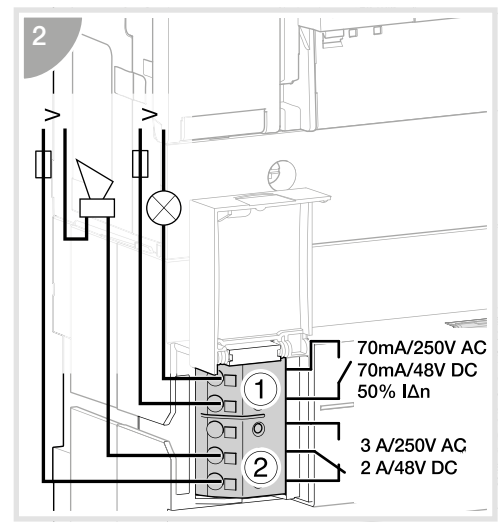
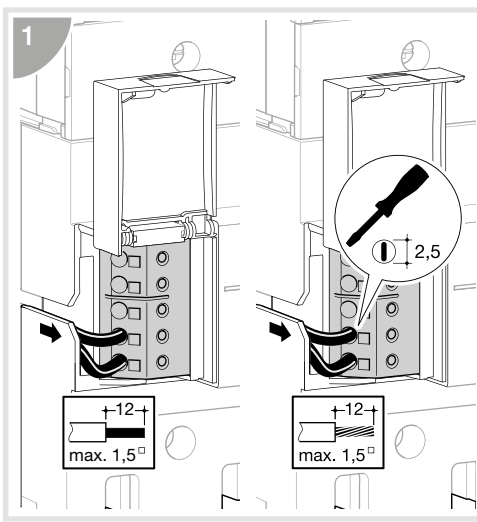
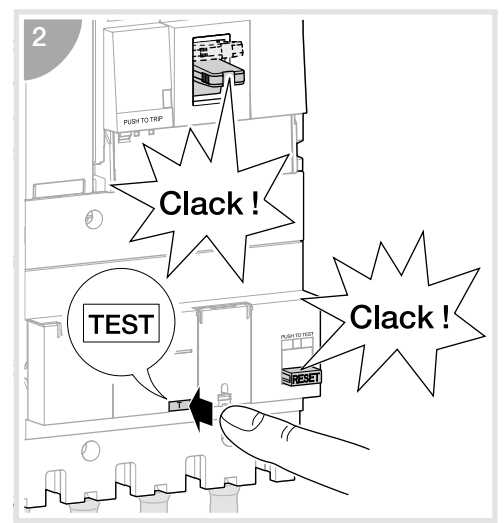
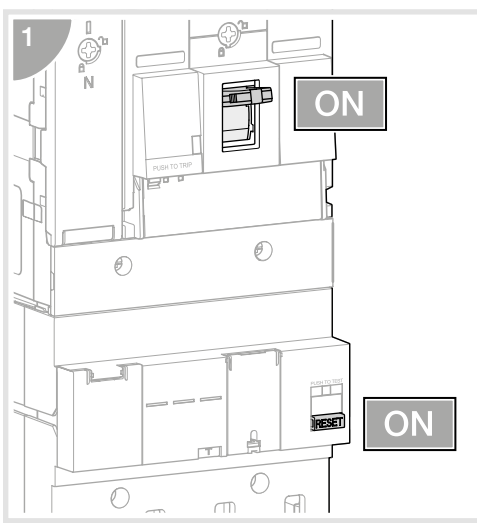
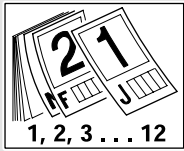
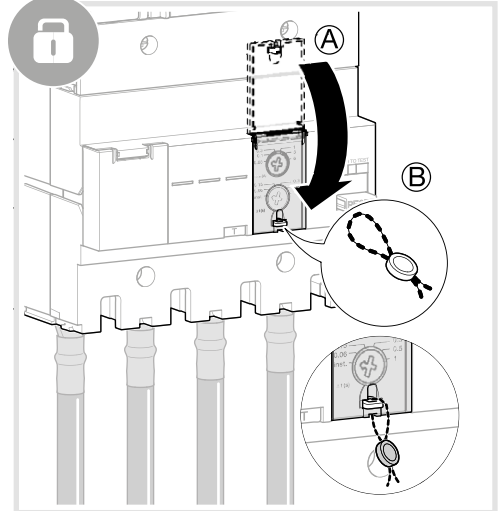


OFF



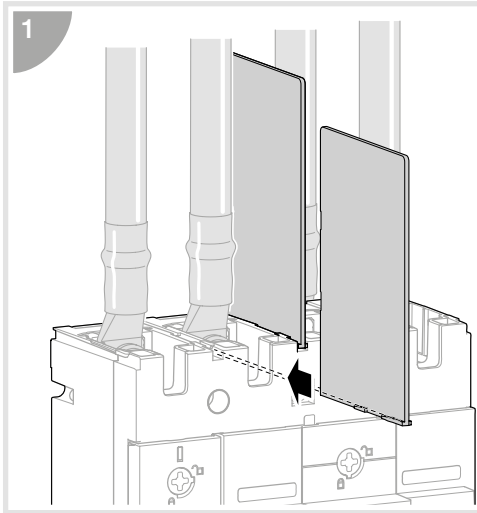
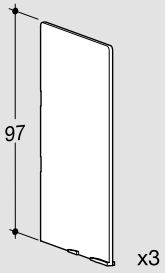
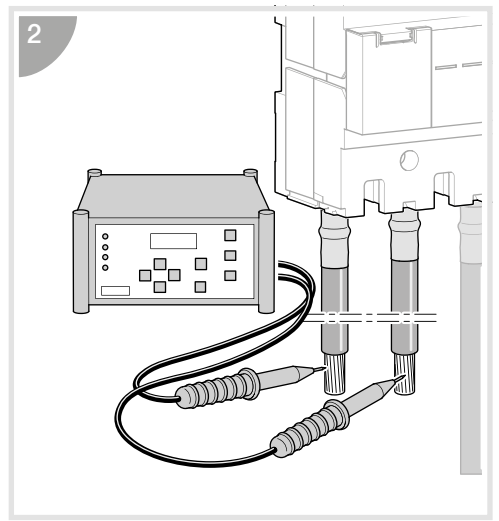
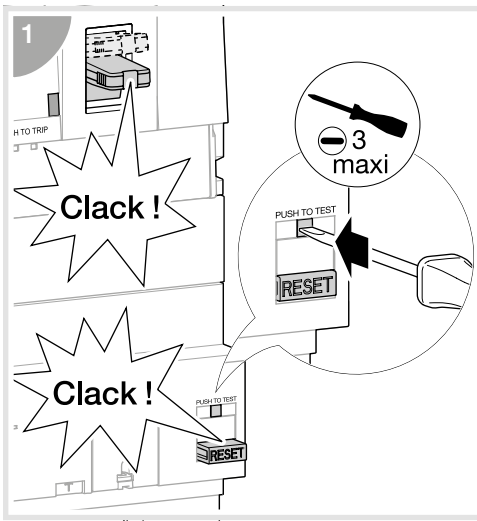
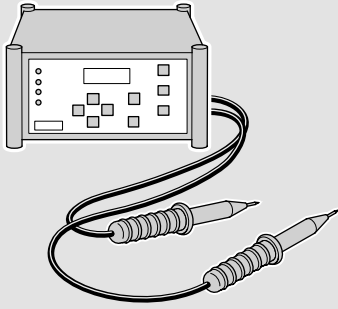


S (Δt)	A ($I\Delta n$)					
	0,03	0,1	0,3	1	3	6
inst.	✓	✓	✓	✓	✓	✓
0,06	✗	✓	✓	✓	✓	✓
0,15	✗	✓	✓	✓	✓	✓
0,3	✗	✓	✓	✓	✓	✓
0,5	✗	✓	✓	✓	✓	✓
1	✗	✓	✓	✓	✓	✓

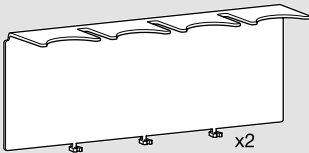


70mA/250V AC
70mA/48V DC
50% $I\Delta n$

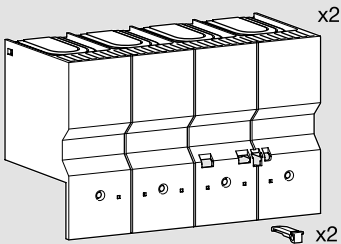
3 A/250V AC
2 A/48V DC



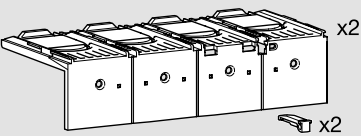
HYT051H



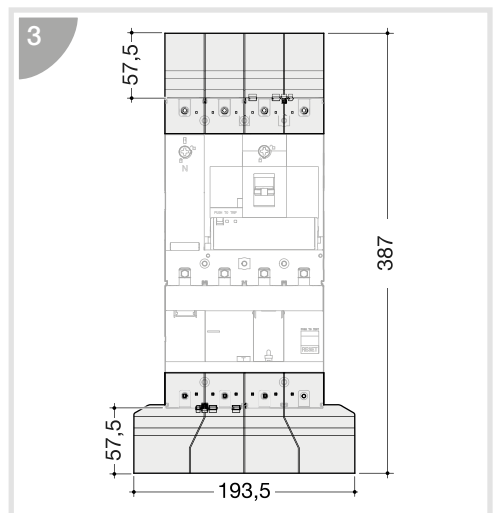
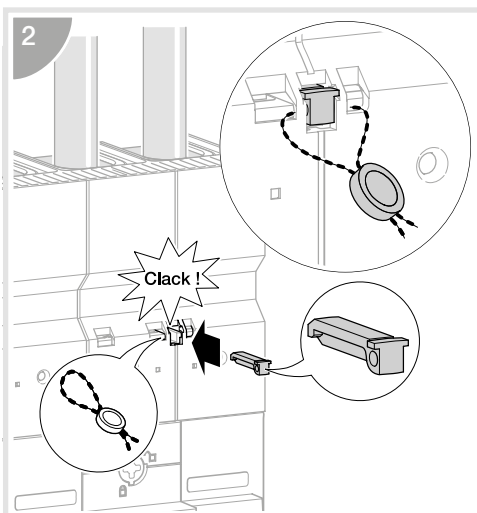
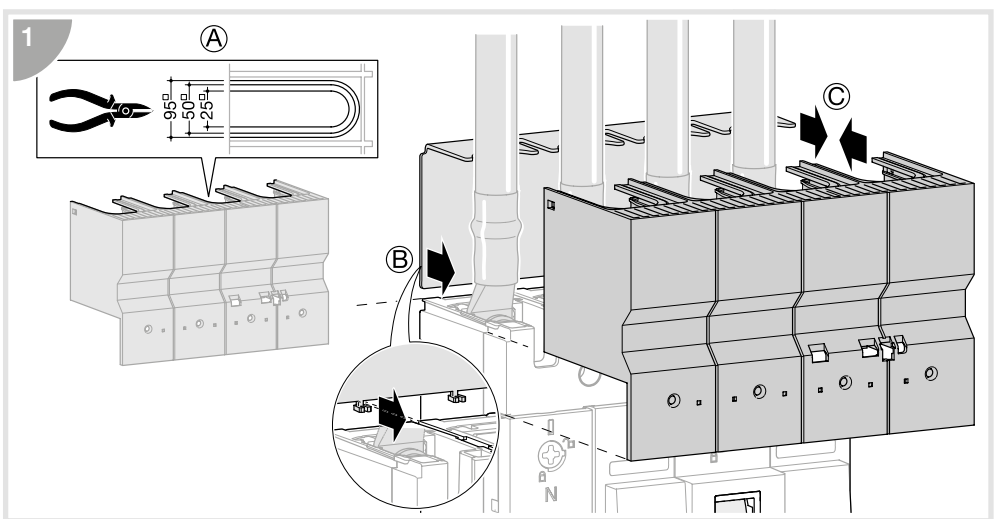
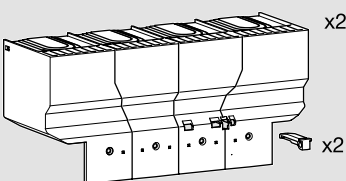
HYT022H



HYT026H

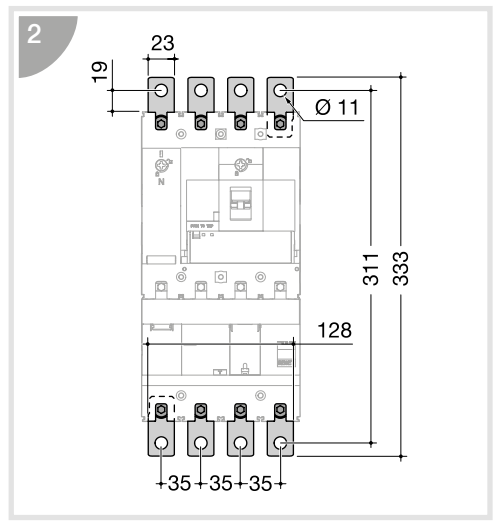
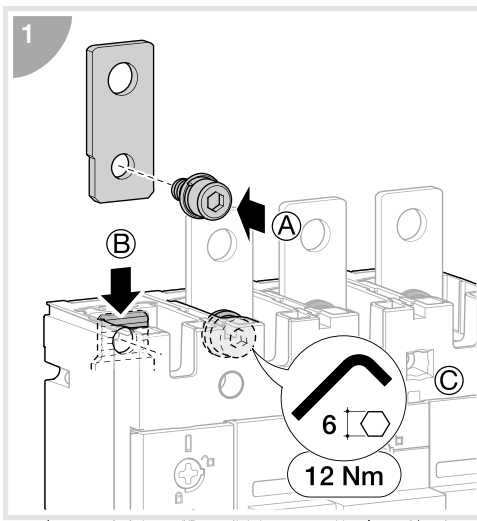
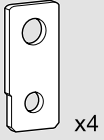


HYT024H

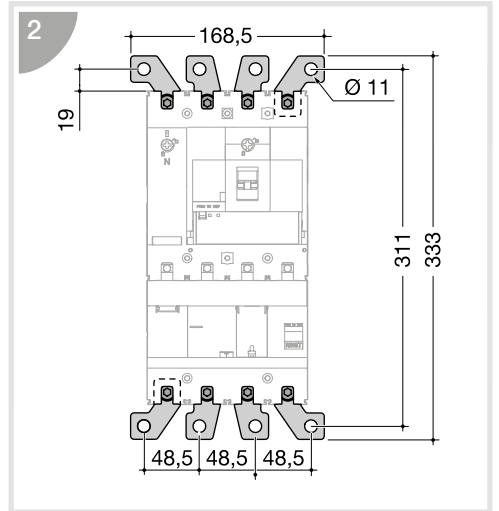
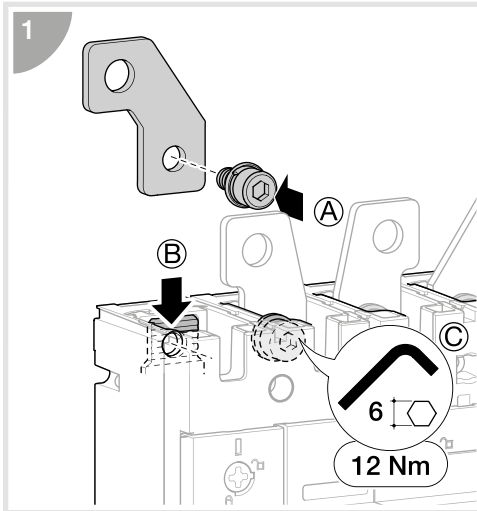
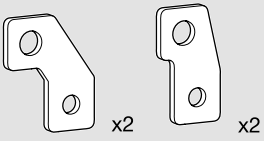




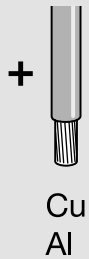
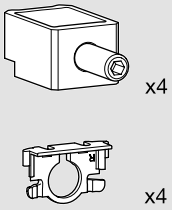
HYB010H



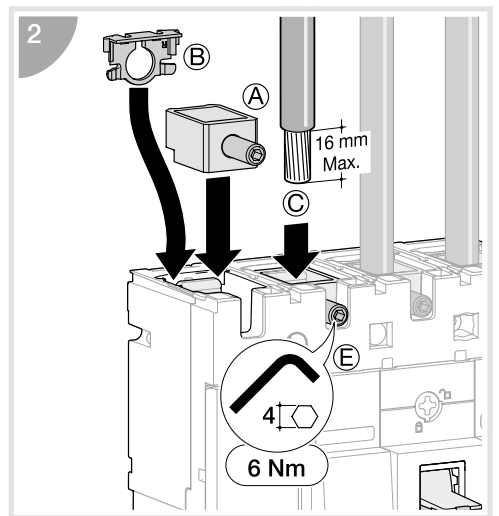
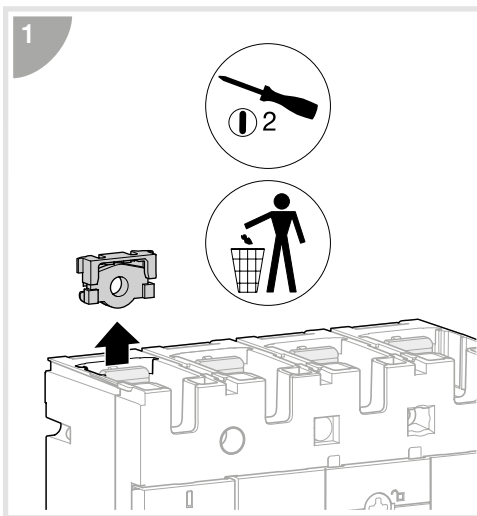
HYB012H



HYT002H (4P)

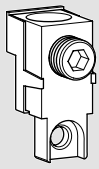


	min.	max.
	(mm ²)	
	10	120
	10	150



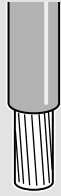


HYT006H



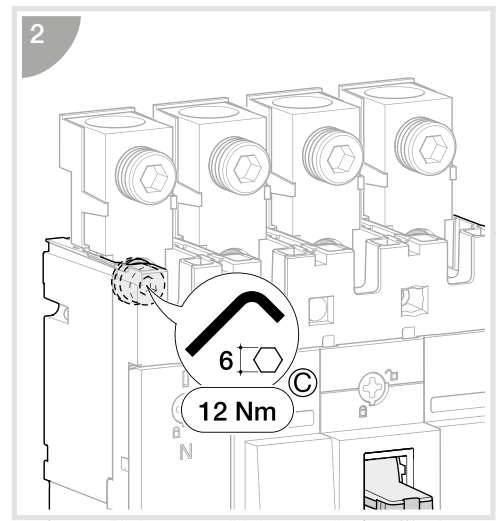
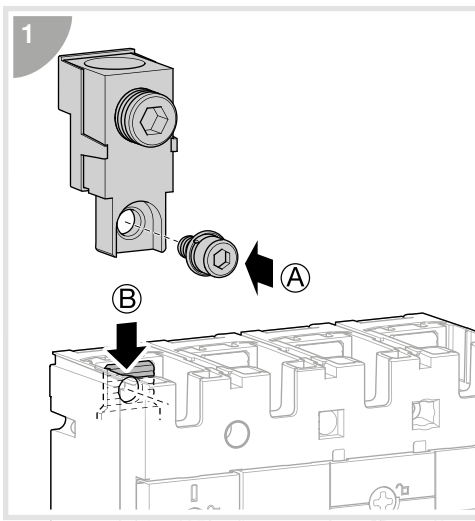
x4

+

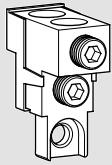


Cu
Al

	min.	max.
	(mm ²)	
	50	185
	50	185



HYT008H



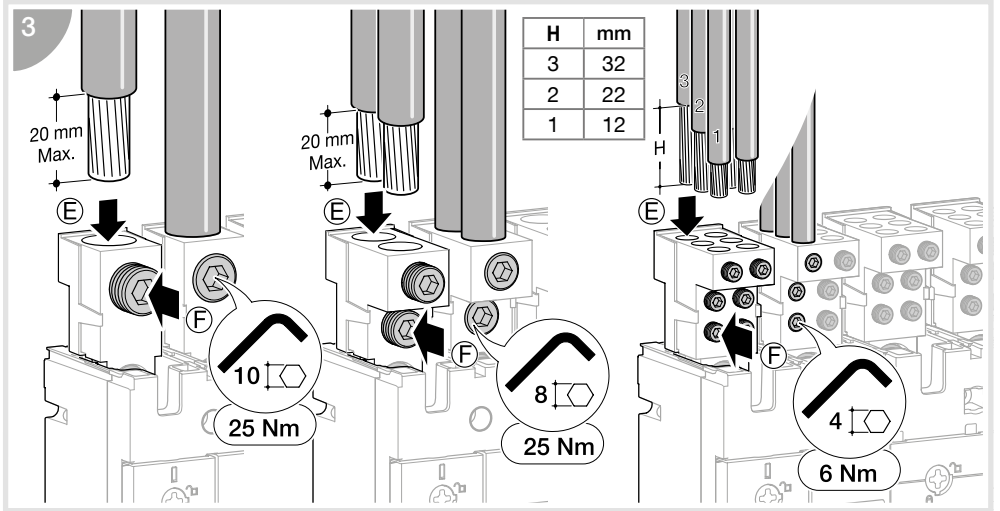
x4

+

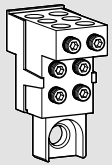


Cu
Al

	min.	max.
	(mm ²)	
	35	95
	35	120



HYT066H



x4

+

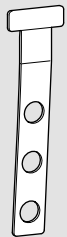


Cu
Al

	min.	max.
	(mm ²)	
	6	35
	6	35



HXA039H



x1

