



53610 - 53611
53612 - 53613

(FR) Récepteurs carillon

(IT) Ricevitori carillon

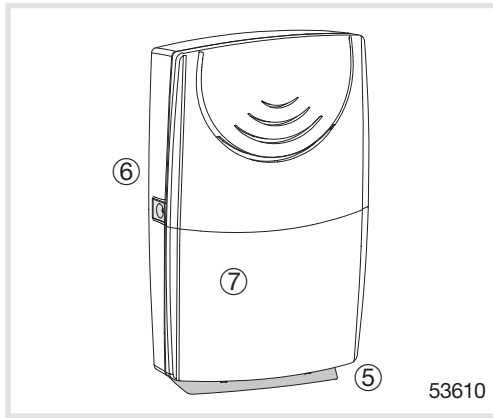
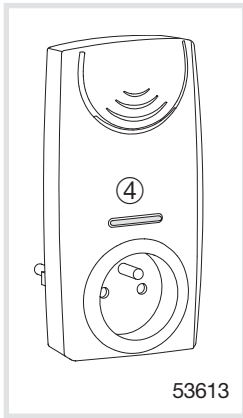
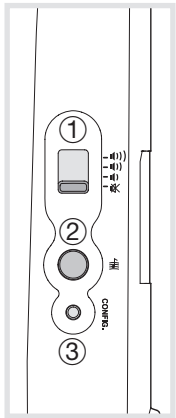
(FI) Vastaanottimet kumistimella

(EN) Chime receivers

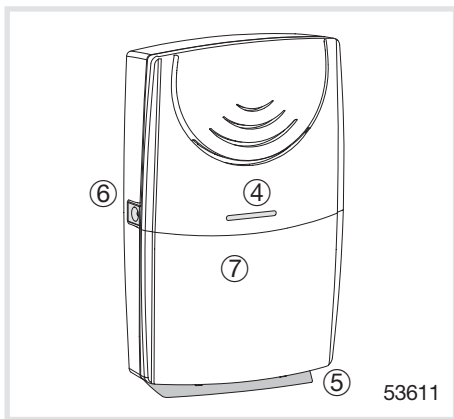
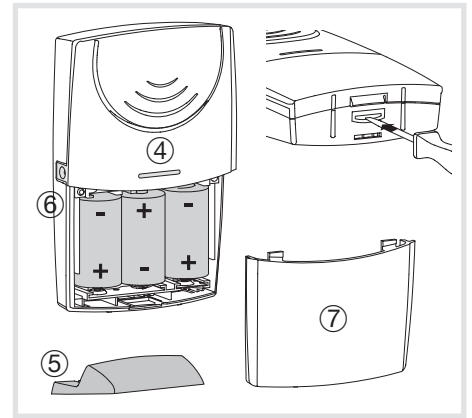
- Le récepteur 53610 est un carillon 3 mélodies qui fonctionne à piles ou par alimentation par adaptateur secteur (53699).
- Le récepteur 53611 est un carillon 10 mélodies qui fonctionne à piles ou par alimentation par adaptateur secteur (53699). Chaque mélodie est accompagnée d'un témoin lumineux.
- Le récepteur 53612 est un carillon 10 mélodies qui fonctionne sur secteur. Chaque mélodie est accompagnée d'un témoin lumineux.
- Le récepteur 53613 est un carillon 10 mélodies prise gigogne. Chaque mélodie est accompagnée d'un témoin lumineux.

Chaque récepteur peut être associé à un ou plusieurs émetteurs (16 maximum) de la même gamme.

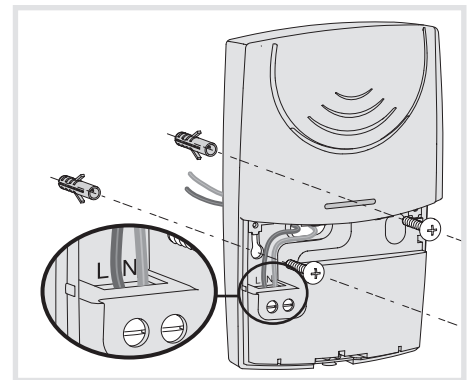
Présentation des produits



Alimentation du 53610 et du 53611



Raccordement du 53612

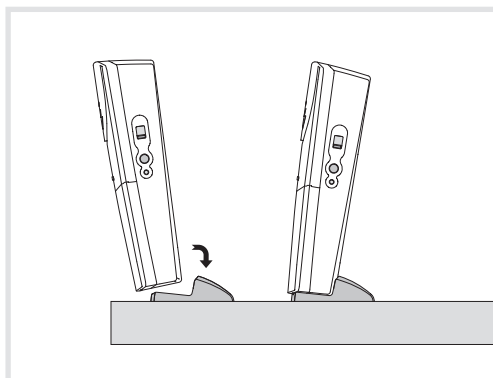
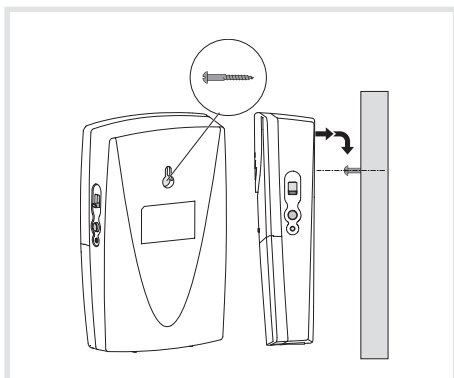


- ① Bouton de réglage du volume
- ② Bouton choix des mélodies
- ③ Bouton de configuration
- ④ Témoin lumineux

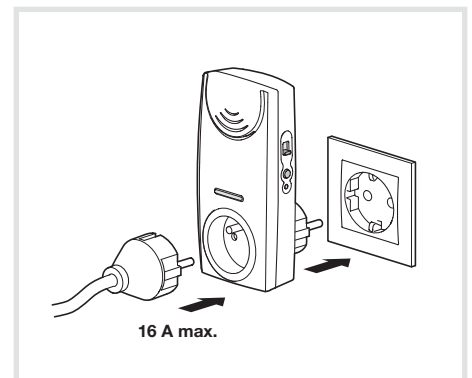
- ⑤ Socle
- ⑥ Prise adaptateur secteur (réf. 53699).
Quand l'adaptateur est branché, les piles sont automatiquement déconnectées.
- ⑦ Trappe

Remarque : à la première mise sous tension ou après une mise à zéro, le récepteur joue toutes les mélodies

Installation du 53610 et du 53611



Installation du 53613



Configuration

Vous pouvez associer votre récepteur à plusieurs émetteurs et inversement plusieurs récepteurs à un émetteur avec, à chaque fois, une mélodie différente :

- 1 mélodie différente par récepteur.
- 1 mélodie différente selon l'émetteur activé.
- 1 mélodie différente par récepteur selon l'émetteur activé.

Sélection d'une mélodie

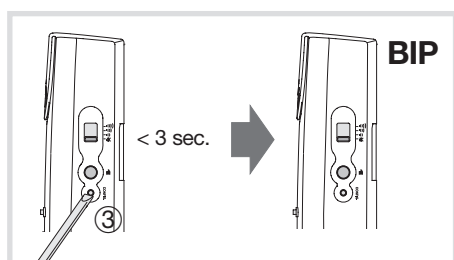
Un appui bref (*inférieure à 3 secondes*) sur le bouton choix des mélodies ② du récepteur permet de choisir une mélodie. La dernière mélodie entendue sera utilisée lors de l'association.

Une 11^{ème} possibilité est disponible (**sauf 53610**) : le témoin lumineux s'allume sans mélodie.

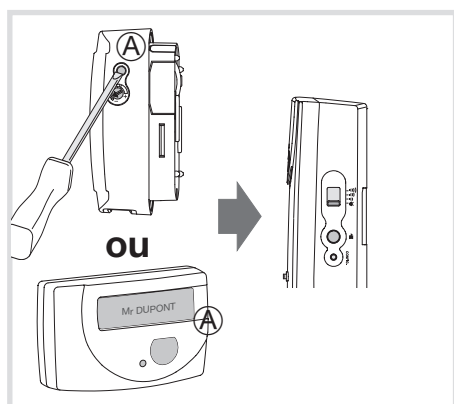
! Après association, pour modifier la mélodie, vous devez réaliser une nouvelle "Configuration".

Association d'un récepteur à un émetteur

Une fois la mélodie choisie, appuyez brièvement sur le bouton de configuration ③ du récepteur. Il émet un "bip" pour signaler qu'il est en mode "Configuration".



Appuyez sur le bouton de configuration ③ de l'émetteur. Le récepteur joue la mélodie choisie et retourne en mode normal.



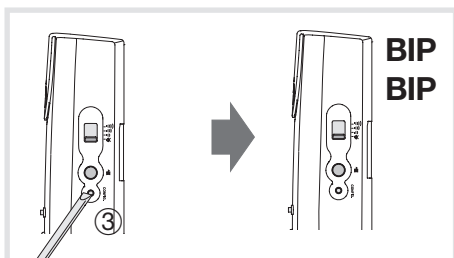
! Si aucun appui n'est effectué sur le bouton de configuration ③ de l'émetteur 2 minutes après avoir appuyé sur le bouton de configuration ③ du récepteur, celui-ci retourne en mode normal.

Répétez l'opération pour associer plusieurs émetteurs et récepteurs.

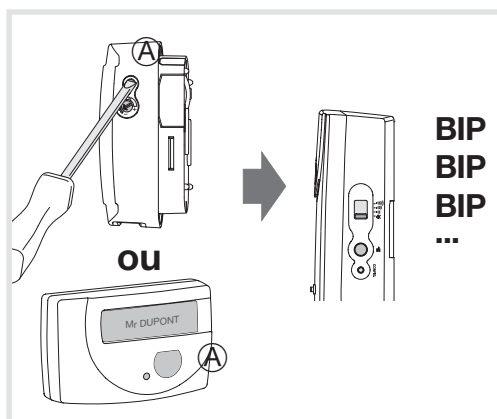
Mise à zéro

PARTIELLE (suppression d'un lien entre un récepteur et un émetteur)

Appuyez sur le bouton de configuration ③ du récepteur jusqu'à ce qu'il émette deux "bip".

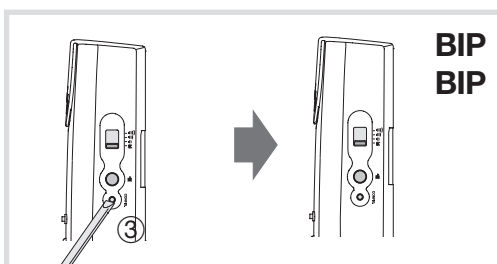


Appuyez sur le bouton de configuration ③ de l'émetteur que vous voulez dissocier. Plusieurs "bip" sont émis par le récepteur. Le récepteur a effacé le lien avec l'émetteur.

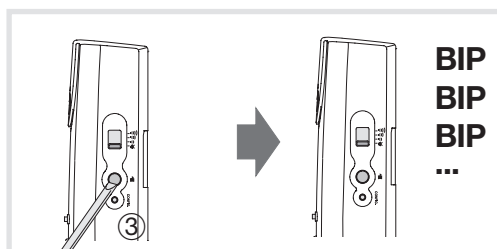


TOTALE (suppression de tous les liens établis avec le récepteur)

Appuyez sur le bouton de configuration ③ du récepteur jusqu'à ce qu'il émette deux "bip".

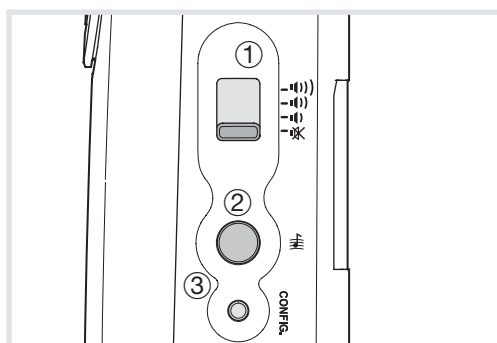


Appuyez de nouveau sur le bouton de configuration ③ du récepteur jusqu'à ce que plusieurs "bip" soient émis. Le récepteur a supprimé tous ses liens.



Réglage du volume

Vous avez la possibilité de régler le volume en positionnant le sélecteur ① du récepteur sur une des quatre positions : "haut", "moyen", "bas" et "silence".



Fonction "bébé dort" (sauf 53610) : un appui prolongé (*supérieur à 3 secondes*) sur le bouton choix des mélodies ② permet de passer le niveau sonore du carillon en mode atténué (45 dB) pendant **3 heures**.

Un appui bref sur le bouton choix des mélodies ② permet d'interrompre le mode atténué et de revenir en mode normal.

Que faire si... ?

• La led du bouton poussoir clignote :

- la pile est usagée, changez-la.

• L'application ne se met pas en marche :

- le récepteur ou l'émetteur ne sont pas alimentés, vérifiez les piles, le disjoncteur ou l'alimentation.

- Le récepteur ou l'émetteur est dans une zone perturbée par des émissions d'ondes (radio amateur, télévision, borne réseau GSM etc.) : déplacez le récepteur ou l'émetteur hors de la zone perturbée.

- Le récepteur est hors de portée de l'émetteur, rapprochez-le suffisamment.

- Le récepteur ne reconnaît l'émetteur, réinstallez le récepteur et procédez à une nouvelle configuration.

• Vous devez remplacer un émetteur :

- faites une mise à zéro sur les récepteurs et procédez à une nouvelle configuration.

Si le problème persiste, contactez votre électricien.

Caractéristiques techniques

53610/53611/53612/53613

Fréquence :	433,92 MHz
Catégorie de réception RF :	2
Type de dispositif :	R2
IP :	20
T° de fonctionnement :	0 °C à +45 °C
T° de stockage :	-20 °C à +70 °C
Hygrométrie :	90% à 20 °C
Niveaux de volume :	60 dB bas, 70 dB moyen, 85 dB haut

53610 et 53611

Tension d'alimentation :	3 piles 1,5V ou adaptateur secteur réf. 53699
Référence des piles :	LR14/type C
Autonomie :	2 ans (10 mélodies/jours)

53612 et 53613

Tension d'alimentation :	230V~+10% -15%, 50 Hz
Classe d'isolation :	II
Section des fils (53612) :	0,75 à 1,5 mm ² max.
Dimensions (53610, 53611 et 53612) :	153 x 99 x 41 mm
Dimensions (53613) :	140 x 70 x 80 mm



Comment éliminer ce produit (déchets d'équipements électriques et électroniques).

(Applicable dans les pays de l'Union Européenne et aux autres pays européens disposant de systèmes de collecte sélective).

Ce symbole sur le produit ou sa documentation indique qu'il ne doit pas être éliminé en fin de vie avec les autres déchets ménagers. L'élimination incontrôlée des déchets pouvant porter préjudice à l'environnement ou à la santé humaine, veuillez le séparer des autres types de déchets et le recycler de façon responsable. Vous favoriserez ainsi la réutilisation durable des ressources matérielles.

Les particuliers sont invités à contacter le distributeur leur ayant vendu le produit ou à se renseigner auprès de leur mairie pour savoir où et comment ils peuvent se débarrasser de ce produit afin qu'il soit recyclé en respectant l'environnement.

Les entreprises sont invitées à contacter leurs fournisseurs et à consulter les conditions de leur contrat de vente. Ce produit ne doit pas être éliminé avec les autres déchets commerciaux.

Utilisable partout en Europe et en Suisse

Par la présente Hager Controls déclare que l'appareil Récepteurs carillon est conforme aux exigences essentielles et aux autres dispositions pertinentes de la directive 2014/53/UE.

La déclaration CE peut être consultée sur le site : www.hagergroup.com

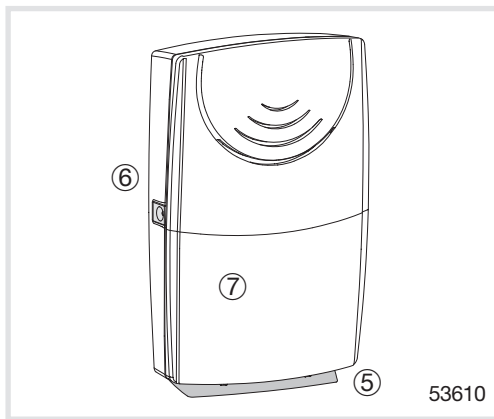
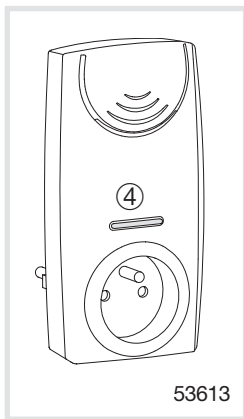
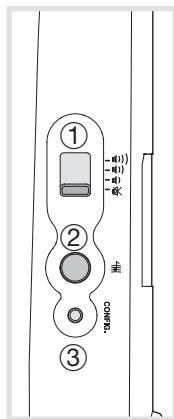


53610 - 53611
53612 - 53613

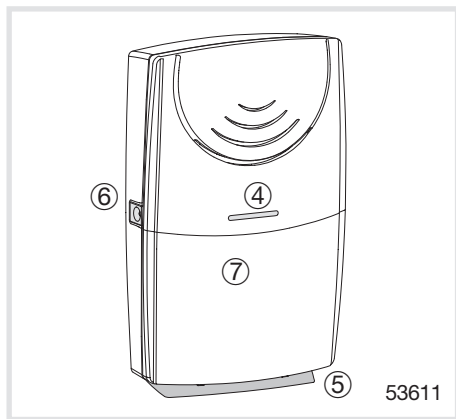
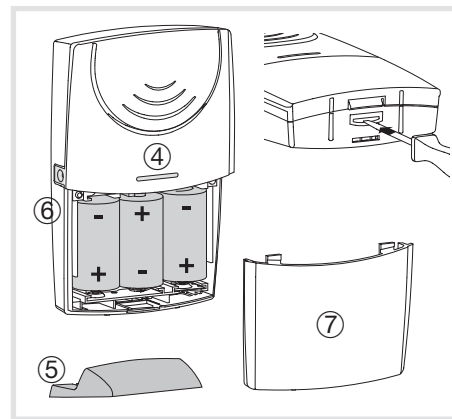
- FR Récepteurs carillon
- IT Ricevitori carillon
- FI Vastaanottimet kumistimella
- EN Chime receivers

- Il ricevitore 53610 è un campanello 3 squilli che funziona a batterie o alimentato con adattatore rete fissa (53699).
 - Il ricevitore 53611 è un campanello 10 squilli che funziona a batterie o alimentato con adattatore rete fissa (53699). Ogni melodia è associata ad un segnale luminoso.
 - Il ricevitore 53612 è un campanello 10 squilli collegato alla rete elettrica. Ogni melodia è associata ad un segnale luminoso.
 - Il ricevitore 53613 è un campanello 10 squilli a presa di corrente. Ogni melodia è associata ad un segnale luminoso.
- Qualsiasi ricevitore può essere associato a uno o più trasmettitori (16 massimo) della stessa gamma.

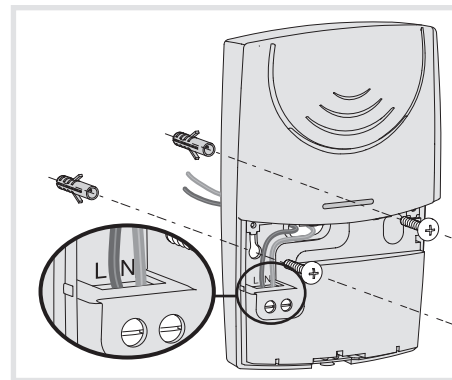
Presentazione dei prodotti



Alimentazione del 53610 e del 53611



Collegamento del 53612

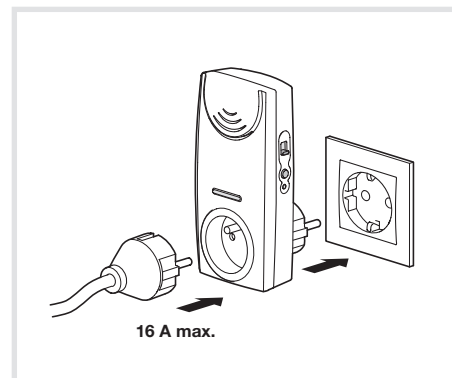
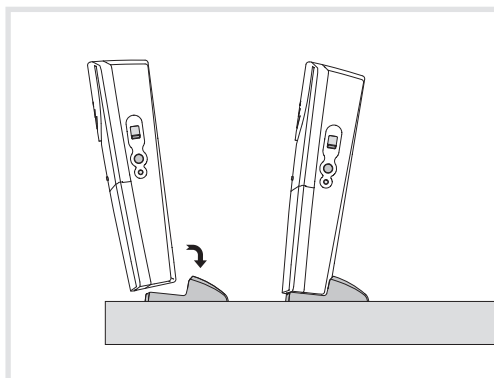
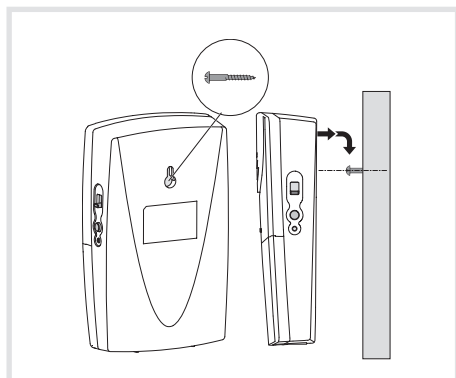


- ① Tasto di regolazione del volume
- ② Tasto scelta della melodia
- ③ Tasto di configurazione
- ④ Spia luminosa

- ⑤ Base
- ⑥ Presa adattatore rete fissa (rif. 53699). Quando l'adattatore è collegato, le batterie sono disabilitate automaticamente.
- ⑦ Sportello

Osservazione : alla prima messa sotto tensione o dopo la reinizializzazione, il ricevitore diffonderà tutte le melodie.

Installazione del 53610 e del 53611



Configurazione

Potete associare il vostro ricevitore a più trasmettitori, e viceversa più ricevitori ad un solo trasmettitore, associandovi ogni volta una melodia, come indicato più avanti :

- 1 melodia per ogni ricevitore.
- 1 melodia per ogni trasmettitore.
- 1 melodia per ogni ricevitore e secondo il trasmettitore in uso.

Scelta della melodia

Una breve pressione (*inferiore a 3 secondi*) del tasto scelta della melodia ② sul ricevitore permette di scegliere lo squillo. L'ultima melodia ascoltata sarà quella utilizzata durante la "Configurazione".

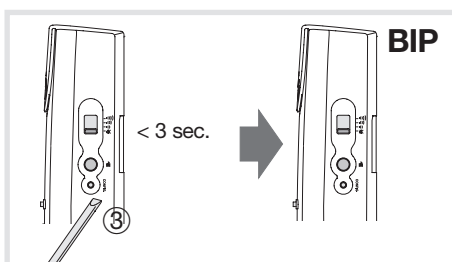
Un'undicesima opzione è ugualmente disponibile (**eccetto per il 53610**): accensione della spia luminosa senza squillo.

! Dopo l'associazione (vedere più avanti), per modificare la melodia, dovrete ripetere la "Configurazione".

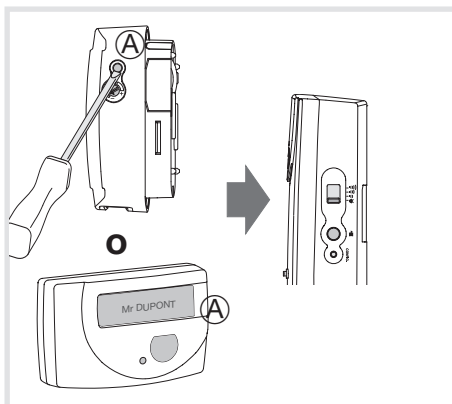
Associare un ricevitore ad un trasmettitore

Sceglia la melodia, premete brevemente il tasto configurazione ③ del ricevitore.

Questo emetterà un segnale sonoro per notificare che si trova in modo "Configurazione".



Premete il tasto di configurazione ① del trasmettitore. Il ricevitore diffonderà la melodia scelta e ritornerà in modo normale.



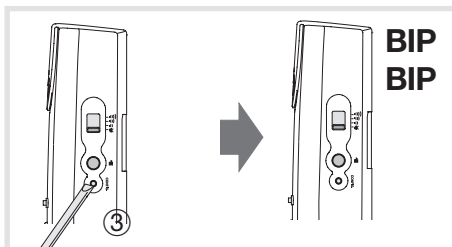
! Se non si esercitano pressioni sul tasto di configurazione ① del trasmettitore entro i 2 minuti seguenti la pressione del tasto configurazione ③ del ricevitore, questo torna in modo normale.

Ripetete l'operazione per associare più trasmettitori e più ricevitori.

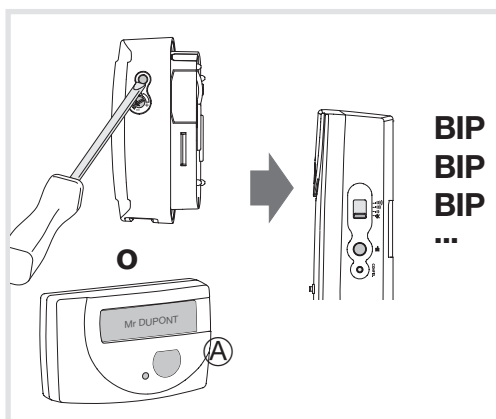
Reinizializzazione

PARZIALE (come annullare la trasmissione tra un ricevitore e un trasmettitore)

Premete il tasto di configurazione ③, del ricevitore fino all'emissione di un segnale sonoro.

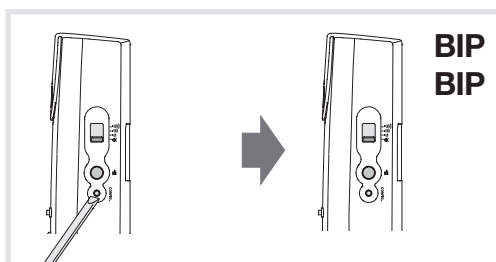


Premete il tasto di configurazione ① del trasmettitore che volete escludere. Il ricevitore emetterà un segnale sonoro ripetuto. Il ricevitore ha allora azzerato il suo link con il trasmettitore.

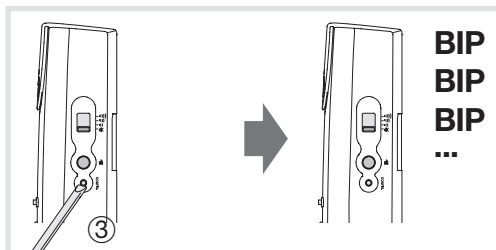


TOTALE (come annullare la trasmissione tra tutti i ricevitori e i trasmettitori)

Premete il tasto di configurazione ③ del ricevitore fino all'emissione di due segnali sonori.

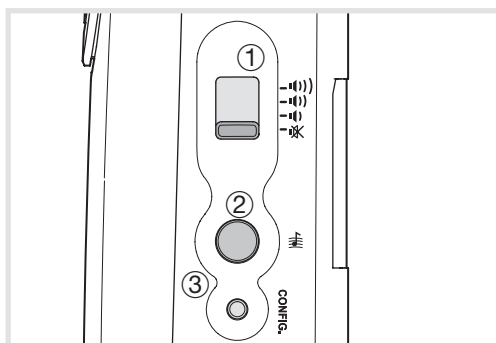


Premete nuovamente sul tasto di configurazione ③ sonoro ripetuto. Il ricevitore azzererà tutti i legami con tutti i trasmettitori.



Regolazione del volume

Potete regolare il volume grazie al tasto ① del ricevitore su 4 posizioni diverse: "alto", "medio", "basso" e "silenzioso".



Funzione "siesta" (eccetto per il 53610): una pressione prolungata (*superiore a 3 secondi*) del tasto scelta della melodia ② permette di modificare il volume dello squillo in modo attenuato (45 dB) per 3 ore.

Una pressione breve del tasto scelta della melodia ② permette anche di mettere fine al modo attenuato e di tornare al modo normale.

Che cosa fare se... ?

• Il led del trasmettitore H.F. lampeggia :

- la pila è scarica, sostituirla.

• Il prodotto non entra in funzione :

- il ricevitore o il trasmettitore non sono alimentati, verificare l'interruttore automatico o l'alimentazione.

- Il ricevitore o il trasmettitore si trovano in un'area perturbata da altre onde (radio amatori, televisione, antenne GSM ecc.), spostate il ricevitore o il trasmettitore in un'altra zona non perturbata.

- Il ricevitore è fuori dalla portata del trasmettitore, avvicinatelo quanto basta.

- Il ricevitore non riconosce il trasmettitore, reinstallate il ricevitore e procedete ad una nuova configurazione.

• Dovete sostituire un trasmettitore :

- eseguite una reinizializzazione dei ricevitori e procedete ad una nuova configurazione.

Se il problema persiste, contattate un elettricista.

Caratteristiche tecniche

53610/53611/53612/53613

Frequenza :	433,92 MHz
Ricevitore categoria RF :	2
Tipo di dispositivo :	R2
IP	20
Temperatura di funzionamento :	0 °C a +45 °C
Temperatura di stoccaggio :	-20 °C a +70 °C
Umidità relativa :	90% a 20 °C
Livello del volume :	60 dB basso, 70 dB medio, 85 dB alto

53610 e 53611

Tensione d'alimentazione :	3 pile 1,5V o adattatore rete rif. 53699
Modello delle pile :	LR14/tipo C
Autonomia :	2 anni (10 squilli/giorno)

53612 e 53613

Tensione d'alimentazione :	230V~+10% -15%, 50 Hz
Classe d'isolamento :	II
Section des fils (53612) :	0,75 à 1,5 mm ² max.
Sezione dei fili (53612) :	0,75 a 1,5 mm ² max.
Dimensioni (53610, 53611 e 53612) :	153 x 99 x 41 mm
Dimensioni (53613) :	140 x 70 x 80 mm



Corretto smaltimento del prodotto (rifiuti elettrici ed elettronici).

(Applicabile nei paesi dell'Unione Europea e in quelli con sistema di raccolta differenziata).

Il marchio riportato sul prodotto o sulla sua documentazione indica che il prodotto non deve essere smaltito con altri rifiuti domestici al termine del ciclo di vita. Per evitare eventuali danni all'ambiente o alla salute causati dall'inopportuno smaltimento dei rifiuti, si invita l'utente a separare questo prodotto da altri tipi di rifiuti e di riciclarlo in maniera responsabile per favorire il riutilizzo sostenibile delle risorse materiali.

Gli utenti domestici sono invitati a contattare il rivenditore presso il quale è stato acquistato il prodotto o l'ufficio locale preposto per tutte le informazioni relative alla raccolta differenziata e al riciclaggio per questo tipo di prodotto.

Gli utenti aziendali sono invitati a contattare il proprio fornitore e verificare i termini e le condizioni del contratto di acquisto. Questo prodotto non deve essere smaltito unitamente ad altri rifiuti commerciali.

Utilizzabile in tutta Europa e in Svizzera

Con la presente Hager Controls dichiara che il dispositivo Ricevitore carillon è conforme ai requisiti essenziali e alle altre disposizioni pertinenti definite dalla direttiva 2014/53/UE.

La dichiarazione di conformità UE può essere consultata sul sito internet:
www.hagergroup.com

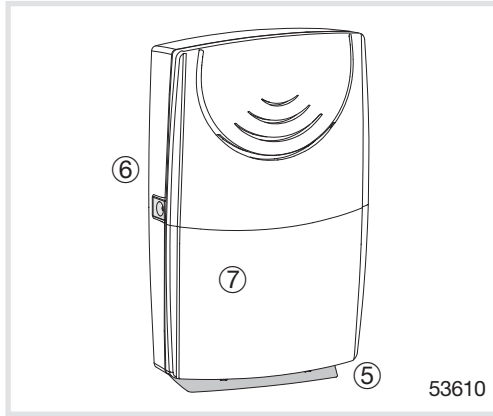
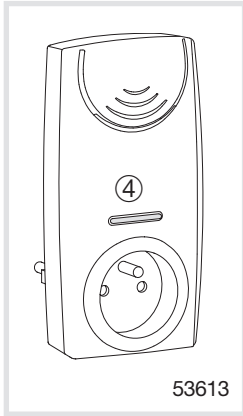
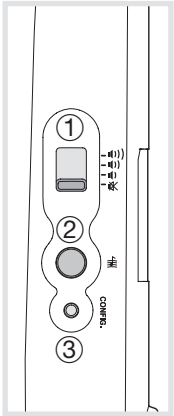


53610 - 53611
53612 - 53613

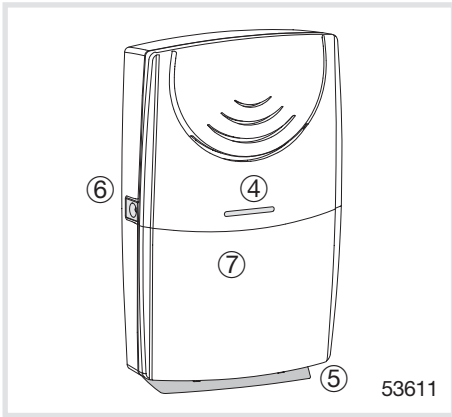
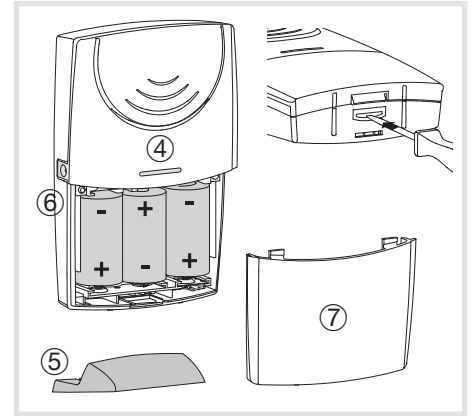
- FR Récepteurs carillon
- IT Ricevitori carillon
- FI Vastaanottimet kumistimella
- EN Chime receivers

- Kumistin 53610 3 melodiaa, toimii paristoilla tai verkkosyötöllä syöttöadapterin (53699) kanssa.
 - Kumistin 53611 10 melodiaa, toimii paristoilla tai verkkosyötöllä syöttöadapterin, (53699) kanssa. Jokaisen melodian lisäksi merkkivaloilmaisu.
 - Kumistin 53612 10 melodiaa, toimii verkkojännitteellä. Jokaisen melodian lisäksi merkkivaloilmaisu.
 - Kumistin 53613 10 melodiaa, välipistoke. Jokaisen melodian lisäksi merkkivaloilmaisu.
- Jokainen vastaanotin voidaan yhdistää saman sarjan lähettimien (maksimi 16 kpl) kanssa.

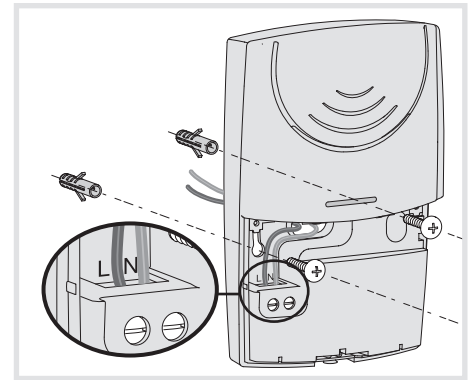
Tuote-esittely



53610 ja 53611 jännitesyöttö



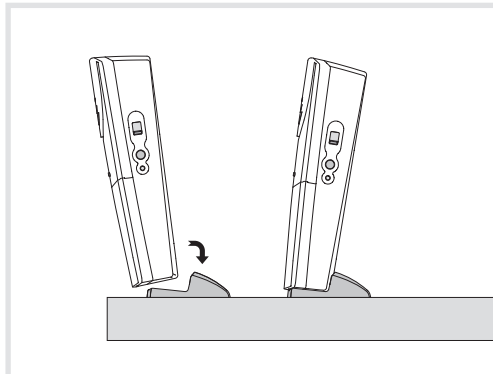
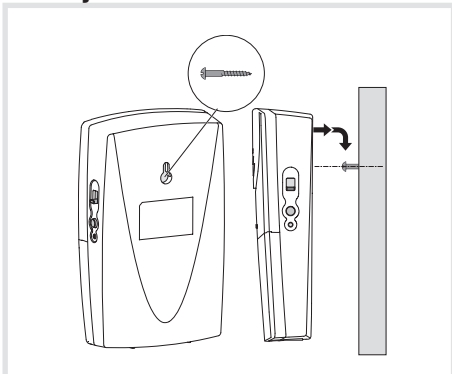
53612 liitäntä



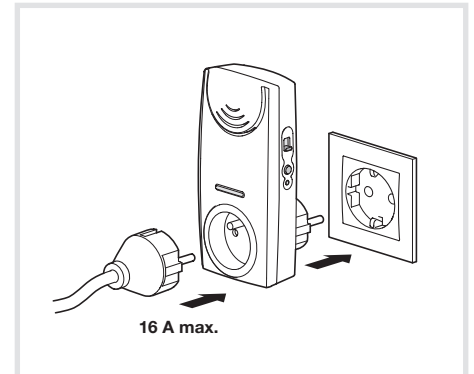
- ① Kytkin äänenvoimakkuuden säätöön
- ② Painike melodioiden valintaan
- ③ Painike opetukseen
- ④ Merkkivalo
- ⑤ Jalusta
- ⑥ Liitin syöttöadapterille (53699). Kun adapteri liitetään, paristot kytketään pois käytöstä automaattisesti.
- ⑦ Kansiluukku

Huomio: ensimmäisen kerran käynnistettäessä tai tuotteen nollauksen jälkeen, kumistin soittaa kaikki melodiat.

53610 ja 53611 asennus



53613 asennus



Opetus

Voit yhdistää painikkeen useisiin kumistimiin tai vastaavasti useita painikkeita yhteen kumistimeen, joka kerta eri melodia seuraavasti:

- 1 erillinen melodia per kumistin.
- 1 erilainen melodia painikkeen mukaan.
- 1 erilainen melodia kumistimelle per aktiivinen painike.

Melodian valinta

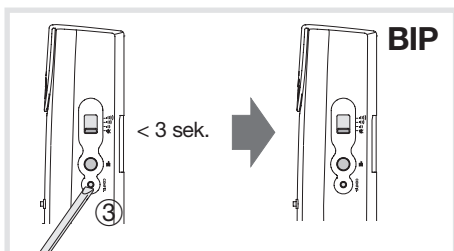
Lyhyt painallus (< 3 sekuntia) kumistimen melodianvalintapainikkeesta ② mahdollistaa melodian valinnan. Viimeksi kuultu melodia otetaan käyttöön yhteenliitettäessä.

11. käytettävä mahdollisuus: valomerkki ilman melodiaa.

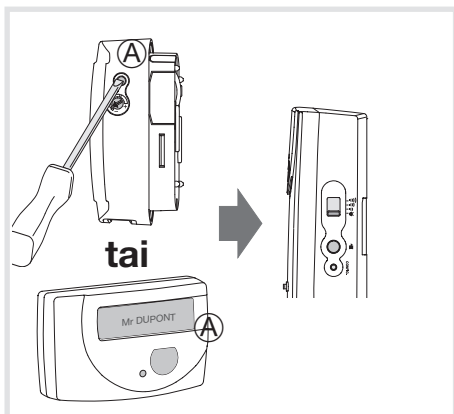
! Yhdistyksen jälkeen, melodian muuttamiseksi, yhteenopetus täytyy tehdä uudelleen.

Painikkeen ja kumistimen yhdistys

Melodian valinnan jälkeen, paina kevyesti kumistimen opetuspainiketta ③. Kumistin antaa merkkiäänä, että se on opetustilassa.



Paina painikkeen opetuspainiketta ③. Kumistin soittaa valitun melodian ja palautuu normaalitilaan.



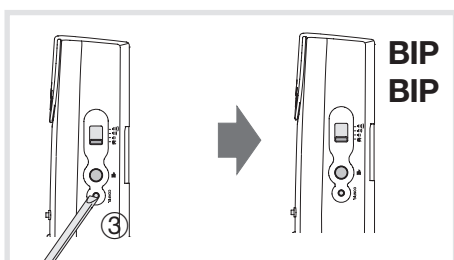
! Mikäli opetuspainiketta ③ ei paineta kahden minuutin kuluessa opetuspainikkeen ③ painamisen jälkeen, kumistin palautuu takaisin normaalitilaan.

Toista operaatio yhdistääksesi useita painikkeita ja kumistimia.

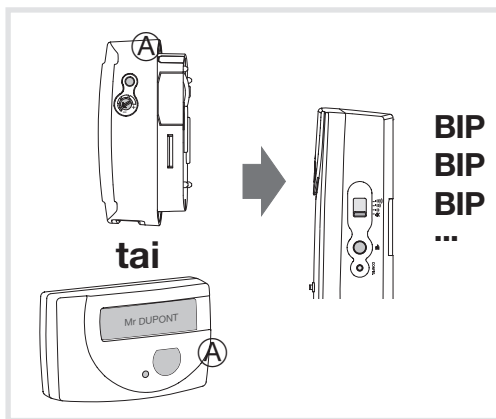
Nollaus

OSITTAINEN (nollaa linkitys lähettimen ja kumistimen välillä)

Paina opetuspainiketta ③, kunnes kumistin soittaa kaksi merkkiäänä.

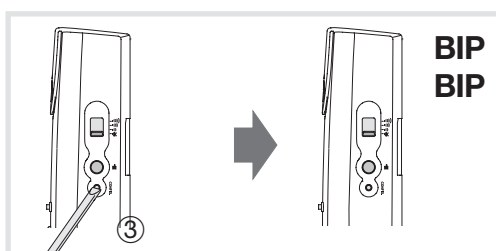


Paina opetuspainiketta ③ painikkeesta jonka haluat erottaa. Kumistin soittaa monta merkkiäänä. Kumistin on poistanut sen ja painikkeen välisen linkin.

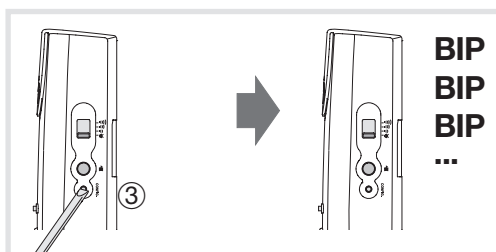


TÄYSI (poistetaan kaikki kumistimien ja lähettimien väliset linkit)

Paina opetuspainiketta ③ kunnes kumistin soittaa kaksi merkkiäänä.

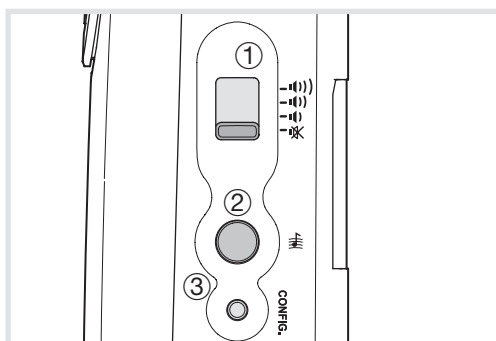


Paina uudelleen kumistimen opetuspainiketta ③ kunnes se soittaa useita merkkiäänä. Kumistin poistaa kaikki linkit sen ja siihen yhdistettyjen painikkeiden välillä.



Äänenvoimakkuuden säätö

Kumistimen äänenvoimakkuutta voidaan säätää kytkimen ① avulla neljään eri tasoon: "korkea", "normaali", "matala" ja "ääneton".



Toiminto "lapsi nukkuu" (ei 53610): pitkäaikainen painallus (> 3 sekuntia) melodianvalintapainikkeesta ② alentaa kumistimen äänenvoimakkuutta (45 dB) **3 tunnin ajaksi.**

Lyhyt painallus melodianvalintapainikkeesta ② vastaavasti keskeyttää äänenalennustoiminnon ja kumistin palaa normaaliin tilaan

Mitä tehdä, jos...?

• Painikkeen LED vilkku:

- paristo on tyhjä, vaihda se.

• Asennus ei toimi:

- painike tai kumistin ei saa syöttöjännitettä, tarkista johdonsuoja ja tai syöttökaapeli.

- Painike tai kumistin on häiriöllä alueella (radioamatööri, televisio, GSM-laite lähistöllä jne.), siirrä painike tai kumistin häirityn alueen ulkopuolelle.

- Kumistin on painikkeen kantaman ulkopuolella, siirrä ne riittävän lähelle toisiaan.

- Kumistin ei tunnista painiketta, nollaa kumistin ja tee opetus uudestaan.

• Painike pitää vaihtaa:

- Vaihdon tekemiseksi nollaa kumistimet ja tee opetus uudelleen.

Mikäli ongelmia ilmenee, otat yhteyttä sähköasentajaasi.

Tekniset ominaisuudet

53610/53611/53612/53613

Taajuus :	433.92 MHz
Vastaanotinluokka RF :	2
Laitteen tyyppi :	R2
IP :	20
Käyttölämpötila :	0 °C ... +45 °C
Varastointilämpötila :	-20 °C ... +70 °C
Suhteellinen kosteus :	90%/20 °C
Äänenvoimakkuus :	60 dB matala, 70 dB normaali, 85 dB korke

53610 ja 53611

Syöttöjännite : 3 paristoa 1,5V tai syöttöadapteri 53699

Pariston tyyppi : LR14/tyyppi C
Toiminta-aika (paristo) : 2 vuotta (10 soittoa/päivä)

53612 ja 53613

Syöttöjännite : 230V~+10% -15%/50 Hz
Eristysluokka : II

Johdinten poikkipinta (53612) : 0.75 ... 1.5 mm² max.

Mitat (53610, 53612 ja 53612) : 153 x 99 x 41 mm
Mitat (53613) : 140 x 70 x 80 mm



Tämän tuotteen oikea käsittely (Jäte sähköinen ja elektroniset laitteistot). (Sovellettavissa Euroopanunionissa ja muissa Euroopan maissa erillisillä keräysjärjestelmillä.)

Tämä tuotteessa tai sen dokumenteissa näytetty merkintä kertoo, että tuotetta ei tulisi hävittää muun kotitalousjätteen kanssa laitteen käyttöänsä päätyttyä. Mahdollisen ympäristölle tai ihmisille aiheutuvan haitan estämiseksi, erotele tämä muuntyyppisistä jätteistä ja kierrätä se vastuullisesti edistääksesi materiaaliavarojen jatkuvaa uudelleenkäyttöä. Kotitalouskäyttäjien tulisi ottaa yhteyttä joko laitteen myyneeseen jälleenmyyjään tai paikallisiin viranomaisiin, saadakseen lisätietoja siitä minne ja miten tämä tuote voidaan toimittaa kierrätettäväksi ympäristöstävällisesti.

Ammattikäyttäjien tulisi ottaa yhteyttä heidän toimittajaan ja tarkistaa ostosopimukseen liittyvät säännöt ja ehdot. Tätä tuotetta ei pitäisi sekoittaa muiden talousjätteiden kanssa hävitettäessä.

Voidaan käyttää kaikkialla Euroopassa ja Sveitsissä

Hager Controls vakuuttaa että käyttöohjeessa esitetyt tuotteet ovat direktiivissä 2014/53/UE oleellisten vaatimusten ja muiden asetusten mukaisia. Valmistajavakuustodistus voidaan tarvittaessa pyytää internet-sivun : www.hagergroup.com



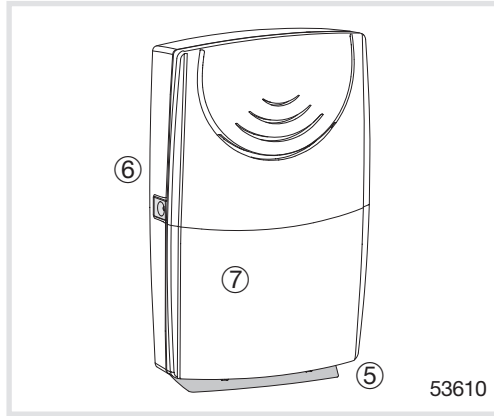
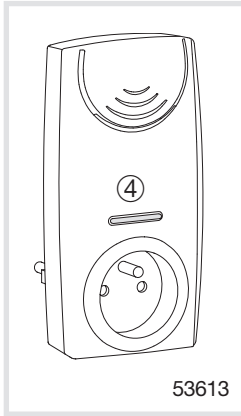
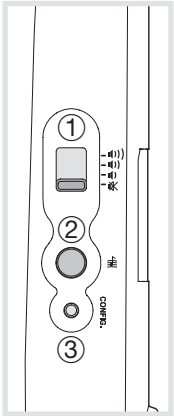
53610 - 53611
53612 - 53613

- (FR) Récepteurs carillon
- (IT) Ricevitori carillon
- (FI) Vastaanottimet kumistimella
- (EN) Chime receivers

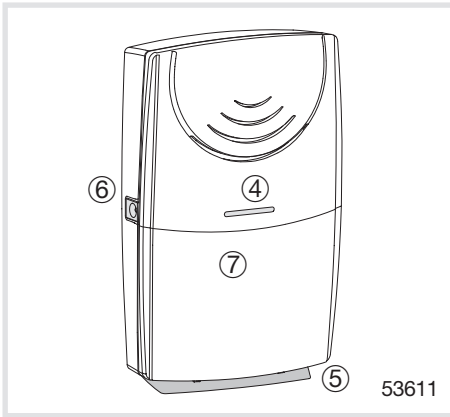
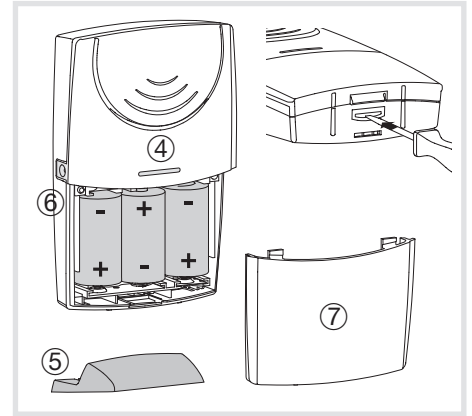
- Receiver 53610 is a 3-tune chime with batteries or mains adapter power supply (53699).
- Receiver 53611 is a 10-tune chime with batteries or mains adapter power supply (53699). Each tune has an associated indicator light.
- Receiver 53612 is a 10-tune chime with mains power supply. Each tune has an associated indicator light.
- Receiver 53613 is a 10-tune chime with nested socket. Each tune has an associated indicator light.

Each receiver may be associated with one or more transmitters (up to 16) of the same range.

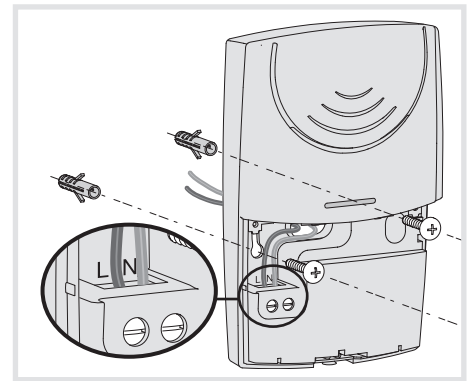
Product description



53610 and 53611 power supply



Installation of 53613

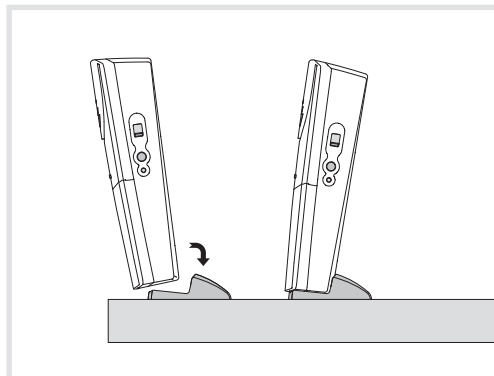
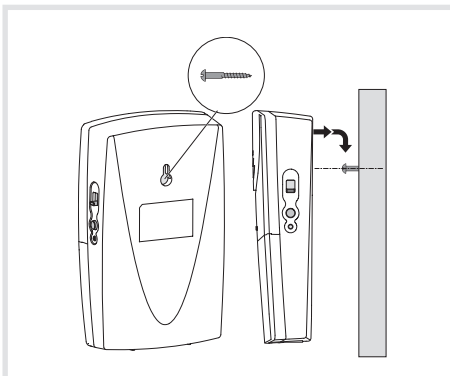


- ① Volume control knob
- ② Tunes selection button
- ③ Configuration button
- ④ Indicator light

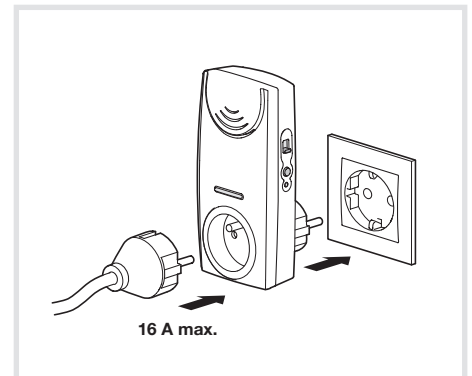
- ⑤ Base
- ⑥ Mains socket adapter (ref. 53699).
When the adapter is connected, the batteries are automatically disconnected
- ⑦ Housing

Note: the receiver plays all tunes on first power-on or after reset.

Installation of 53610 and 53611



Installation of 53613



16 A max.

Configuration

You can associate your receiver with several transmitters and conversely several receivers with a transmitter, each with a different tune:

- 1 different tune per receiver.
- 1 different tune for each activated transmitter.
- 1 different tune per receiver according to the activated transmitter.

Selection of a tune

A tune may be selected by a short pressure (< 3 seconds) on tunes selection button ② of the receiver. The last tune played will be used during association.

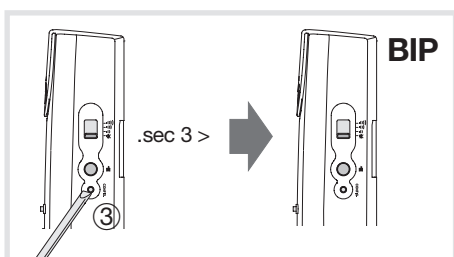
An 11th option is available (except for 53610): the indicator light goes on without tune.

After association, new "Configuration" is required to modify the tune.

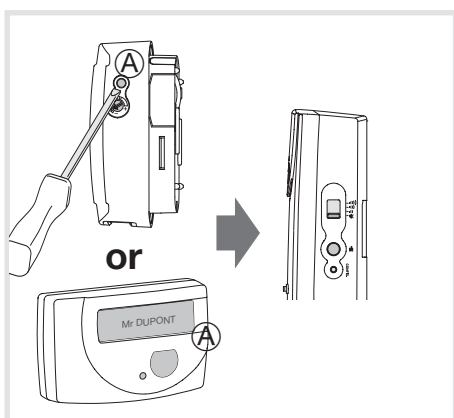
Association of a receiver with a transmitter

Once the tune is selected, briefly press configuration button ③ of the receiver.

A "beep" will signal that the receiver is in "Configuration" mode.



Press configuration button ③ of the transmitter. The receiver plays the tune selected and returns to the normal mode.



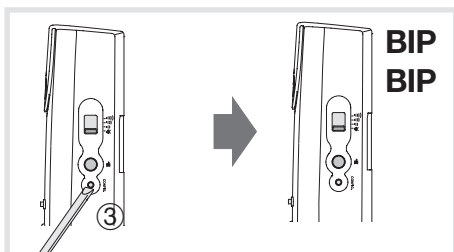
When configuration button ③ of the receiver is pressed and 2 minutes pass without pressing configuration button ③ of transmitter, the receiver returns to the normal mode.

Repeat the operation to associate several transmitters and receivers.

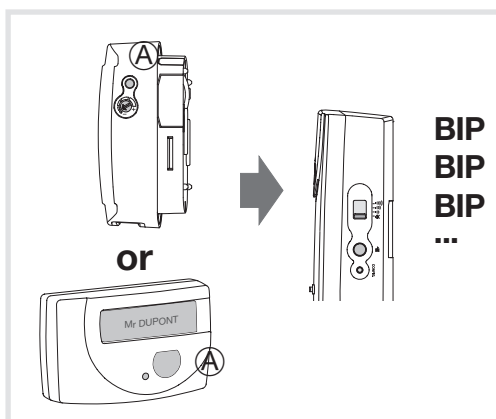
Reset

PARTIAL (removing a link between a receiver and a transmitter)

Press configuration button ③, of receiver until two "beeps" are heard.

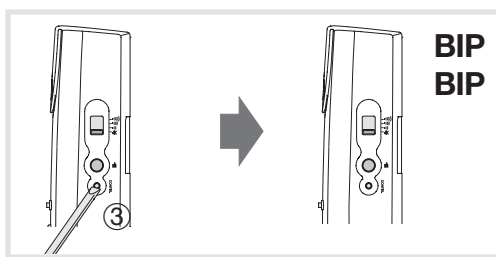


Press configuration button ③ of the transmitter you want to dissociate. Several "beeps" are transmitted by the receiver. The receiver has cleared the link with the transmitter.

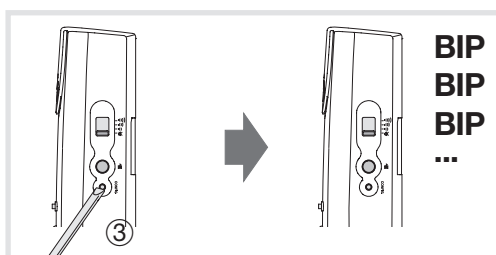


TOTAL (removing all links set up with the receiver)

Press configuration button ③ of the receiver until two "beeps" are heard.

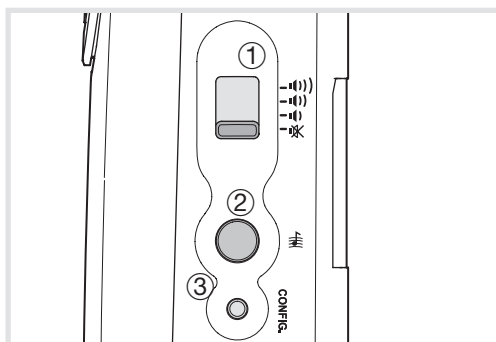


Press again configuration button ③ of the receiver until several "beeps" are produced. The receiver has removed all its links.



Volume adjustment

Volume can be adjusted by setting selector ① of the receiver in one of the four positions: "high", "medium", "low" and "silence".



"Baby sleeps" feature (except 53610): extended pressure (> 3 seconds) on tunes selection button ② makes it possible to set the chime in noise reduction mode (45 dB) for 3 hours.

A short pressure on tunes selection button ② allows to stop the noise reduction mode and return to the normal mode.

Troubleshooting

• Push-button LED flickers:

- the battery is dead, change it.

• The application does not start:

- The receiver or the transmitter is not power supplied, check the batteries, the circuit breaker or the power supply.

- The receiver or the transmitter is in an area subject to interference (amateur radio, television, GSM terminal network, etc.): move the receiver or the transmitter out of the interference area.

- The receiver is out of the transmitter range, move it closer.

- The receiver does not recognize the transmitter, reinstall the receiver and re-configure.

• You must replace a transmitter:

- Do a reset of the receivers and re-configure.

If the problem remains, contact your electrician.

Technical characteristics

53610/53611/53612/53613

Frequency:	433.92 MHz
Receiver category RF :	2
Type of device :	R2
IP	20
Operating T°:	0 °C to +45 °C
Storage T°:	-20 °C to +70 °C
Hygrometry:	90% at 20 °C
Volume levels:	60 dB low, 70 dB medium, 85 dB high

53610 and 53611

Supply voltage:	3 batteries 1,5V or mains adapter ref. 53699
Battery ref.:	LR14/type C
Lifetime:	2 years (10 tunes played/day)

53612 and 53613

Supply voltage:	230V~+10% -15%, 50Hz
Insulation class:	II
Section of wires (53612):	0.75 to 1.5 mm ² max.
Dimensions (53610, 53611 and 53612):	153 x 99 x 41 mm
Dimensions (53613):	140 x 70 x 80 mm



Correct Disposal of This product (Waste Electrical & Electronic Equipment).

(Applicable in the European Union and other European countries with separate collection systems).

This marking shown on the product or its literature indicates that it should not be disposed with other household waste at the end of its working life. To prevent possible harm to the environment or human health from uncontrolled waste disposal, please separate this from other types of wastes and recycle it responsibly to promote the sustainable reuse of material resources.

Household users should contact either the retailer where they purchased this product, or their local government office, for details of where and how they can take this item for environmentally safe recycling.

Business users should contact their supplier and check the terms and conditions of the purchase contract. This product should not be mixed with other commercial wastes of disposal.

Usable throughout Europe  and in Switzerland

Hager Controls hereby declares that the Chime receivers device complies with the essential requirements and other relevant provisions of Directive 2014/53/EU.

The CE declaration is available on the: www.hagergroup.com