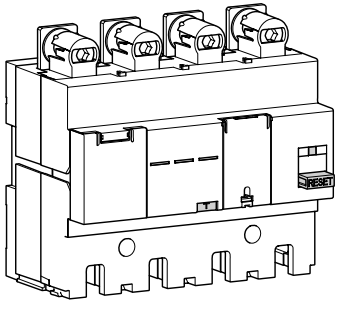
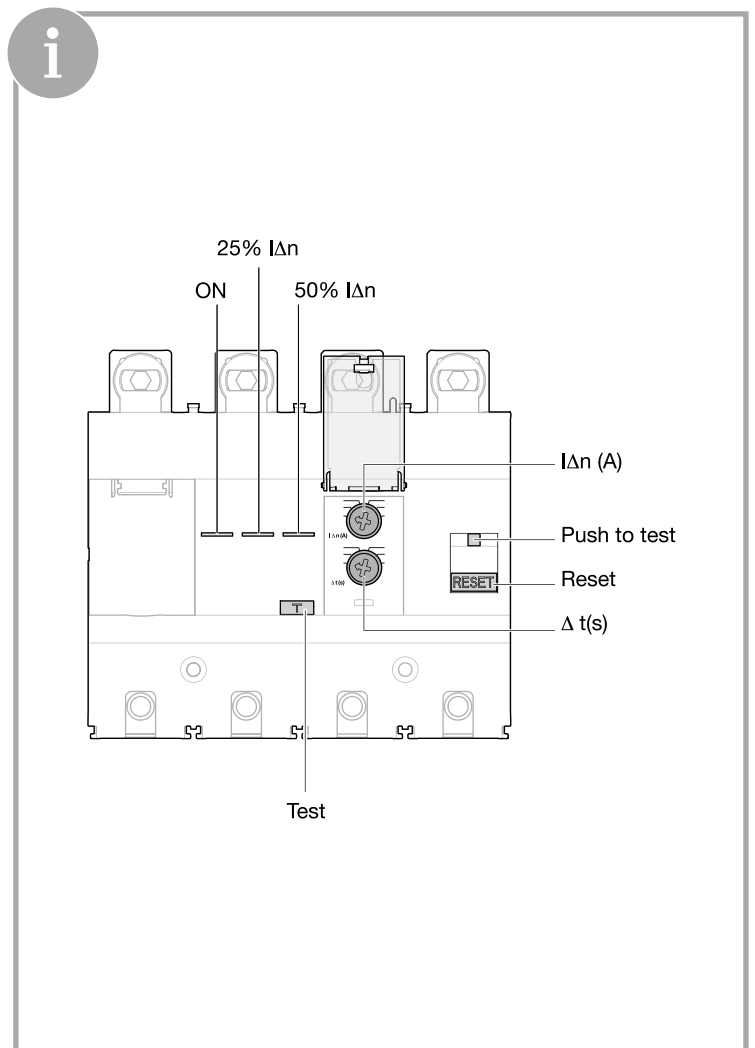
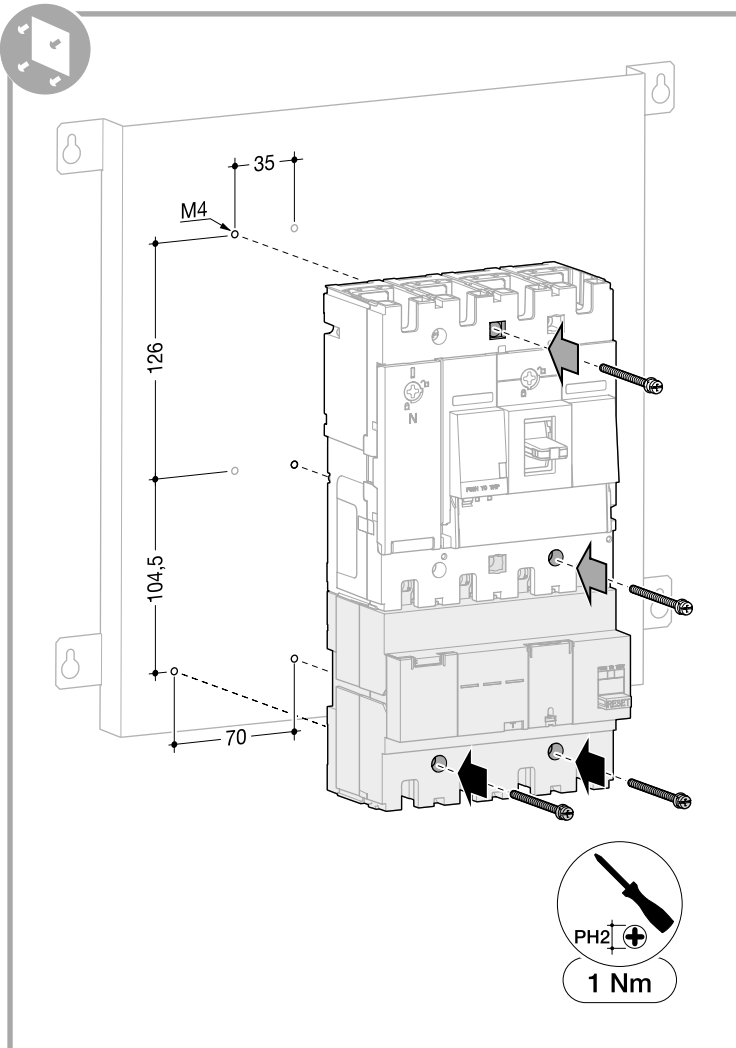
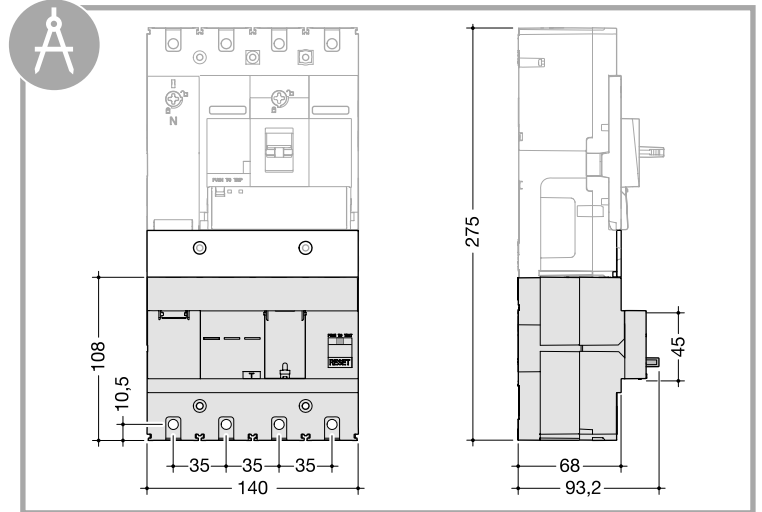
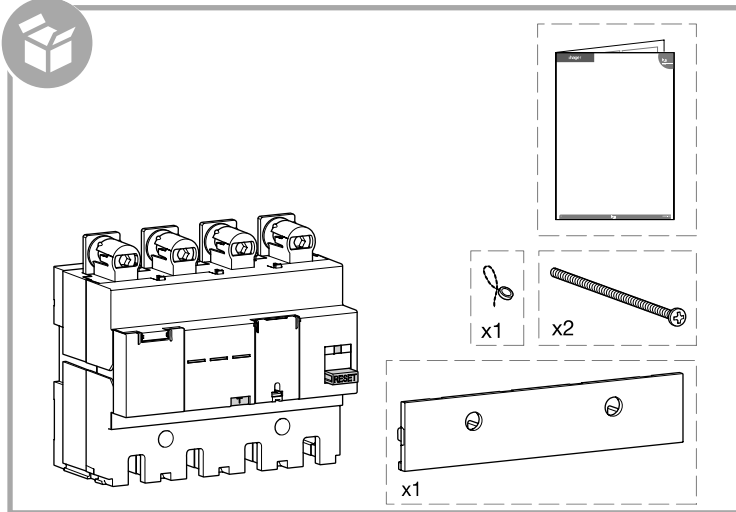
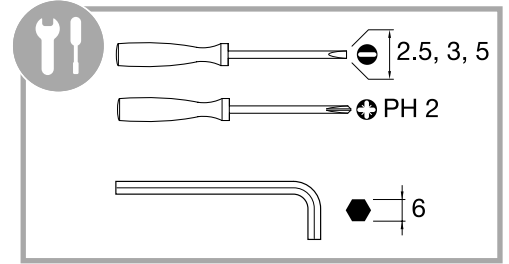
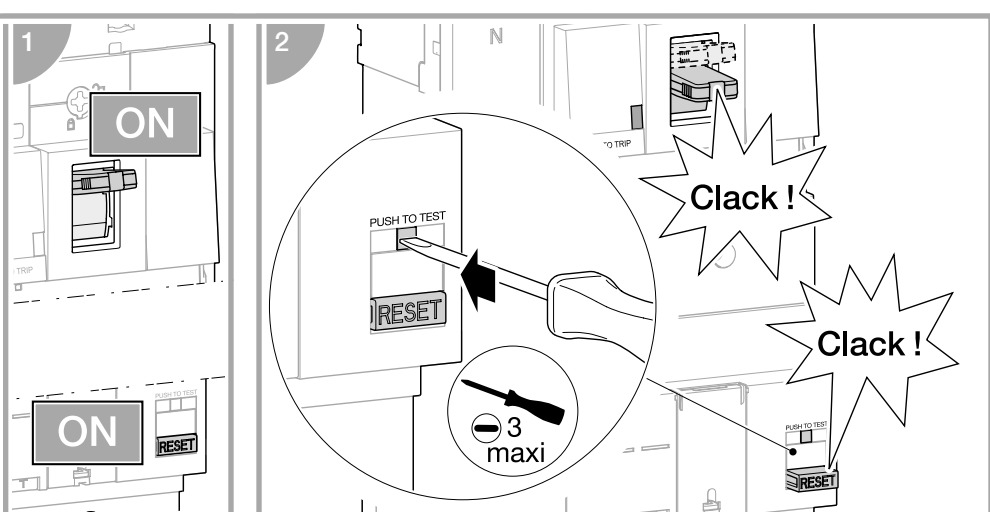
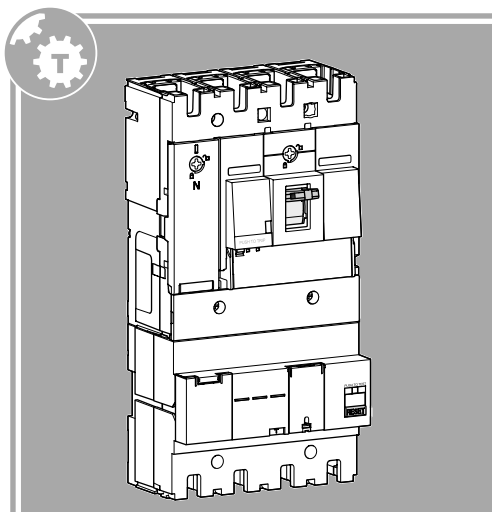
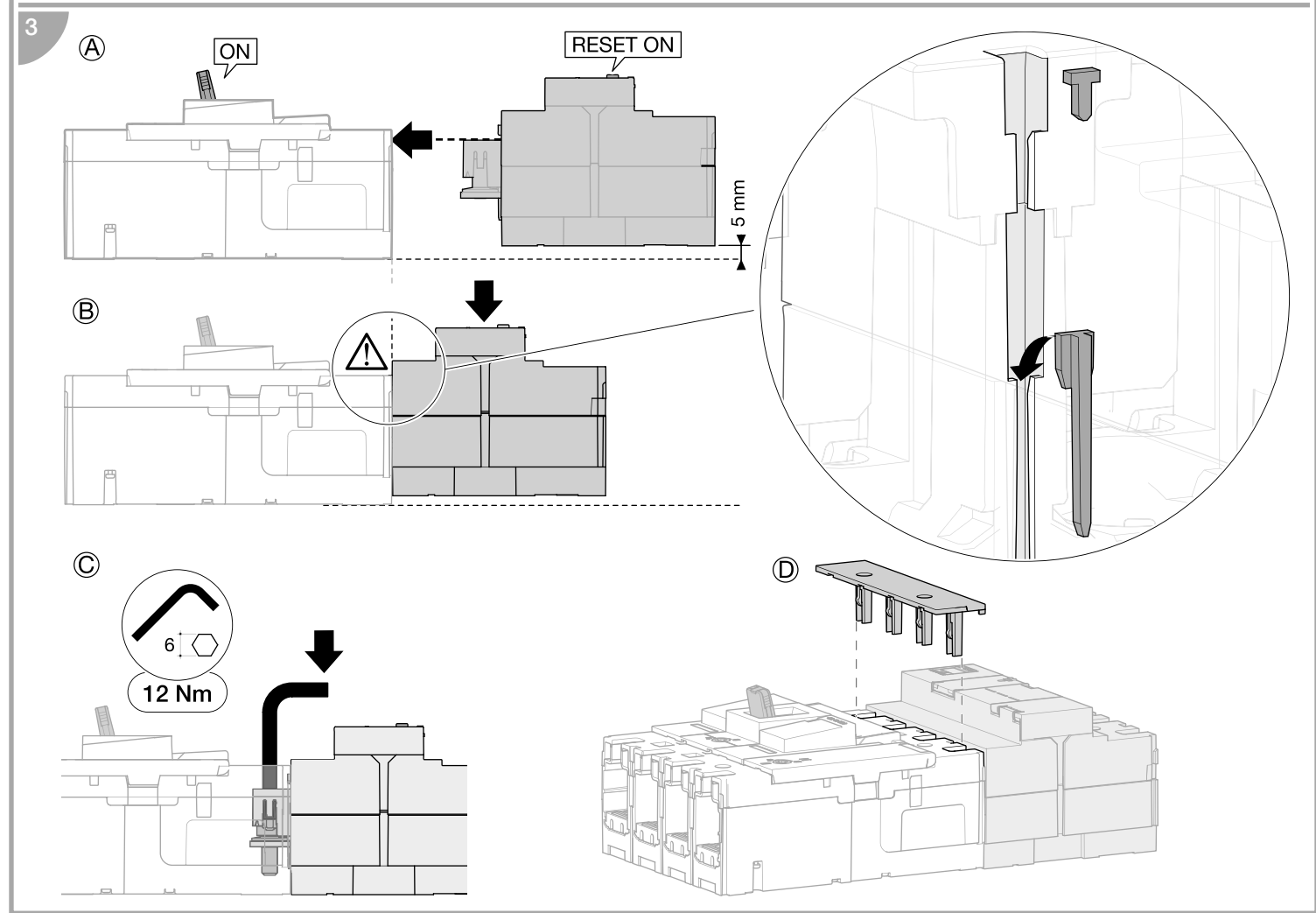
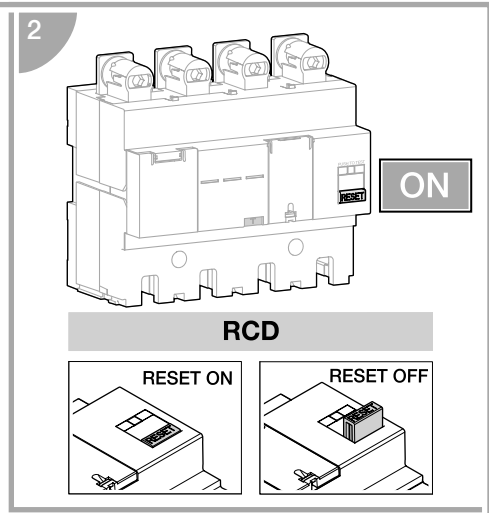
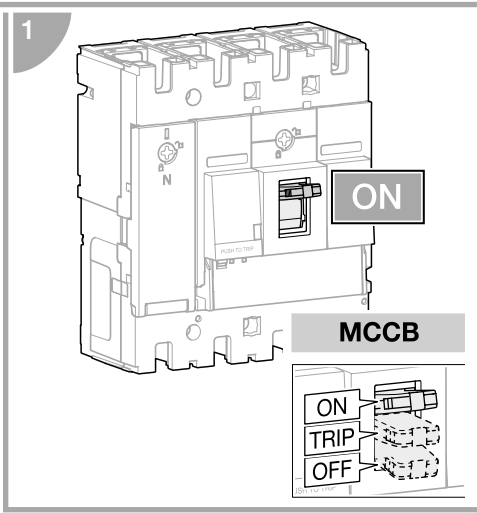
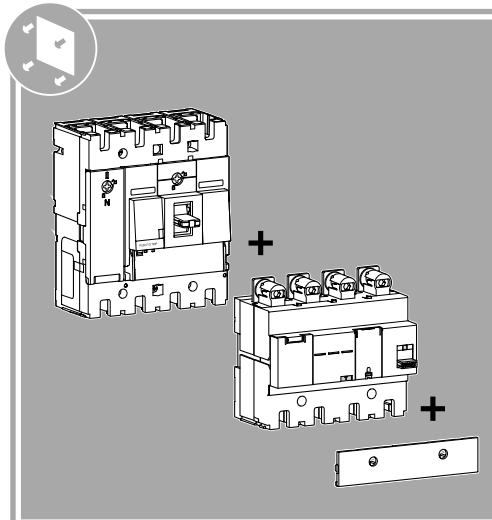


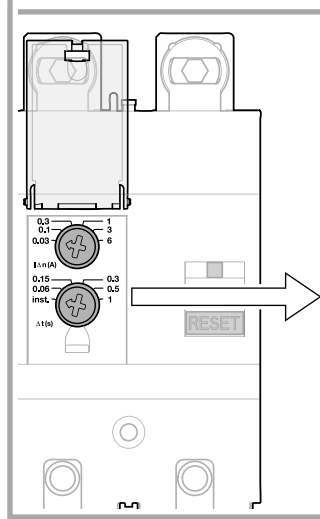
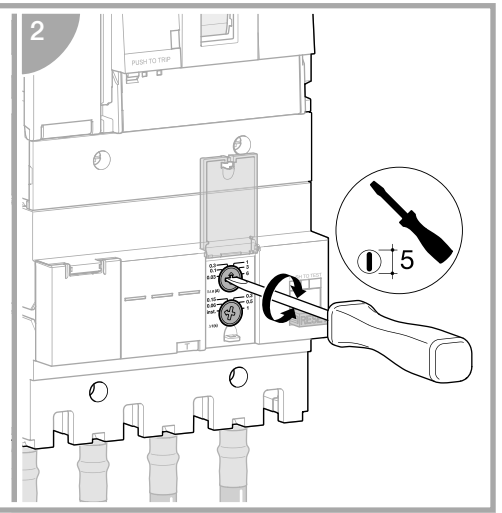
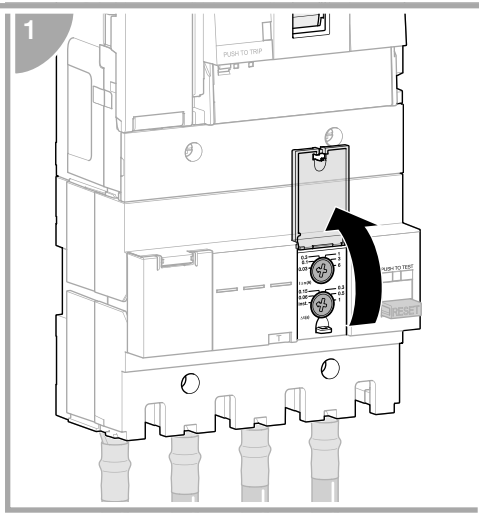
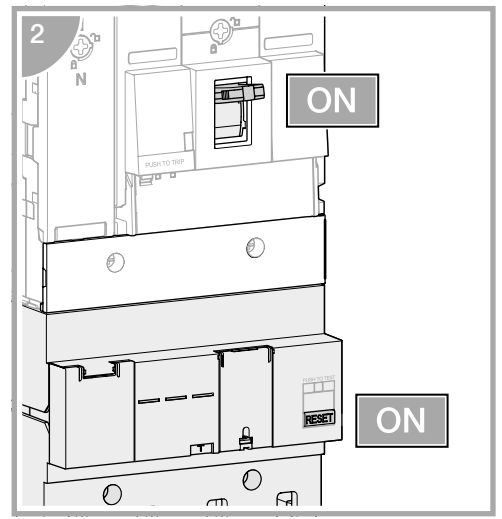
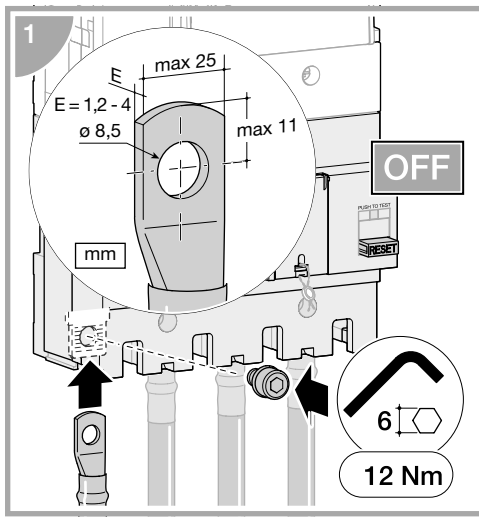
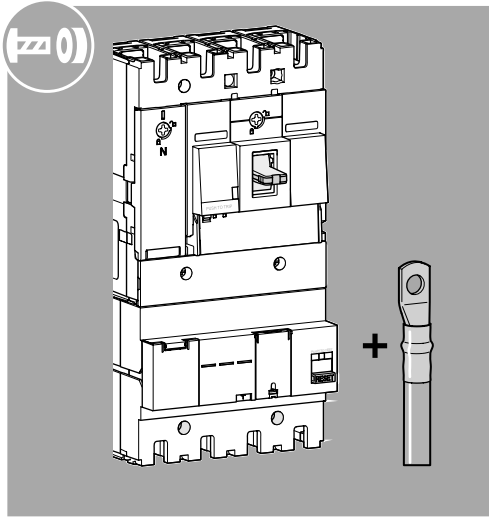
6LE002258Ac



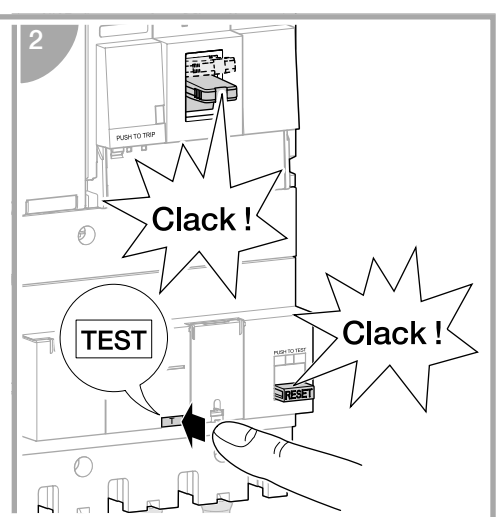
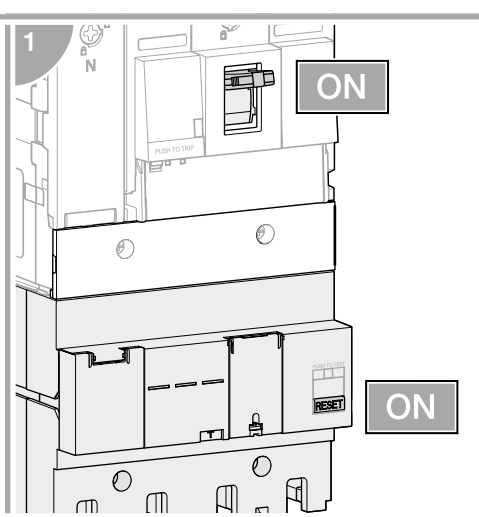
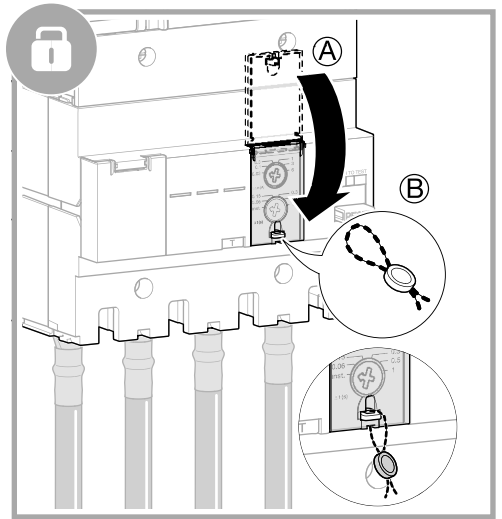
P250

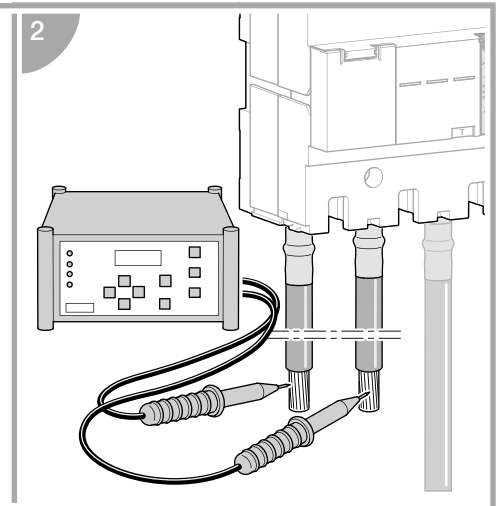
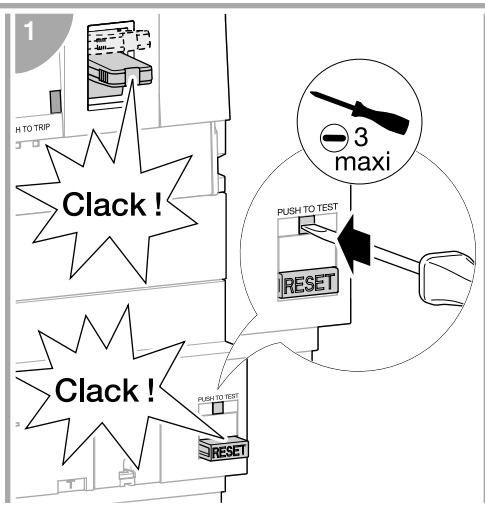
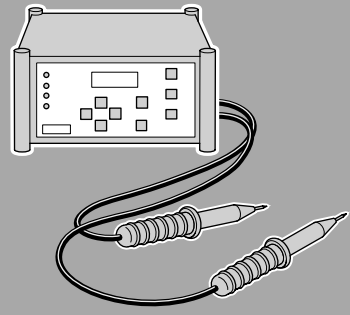
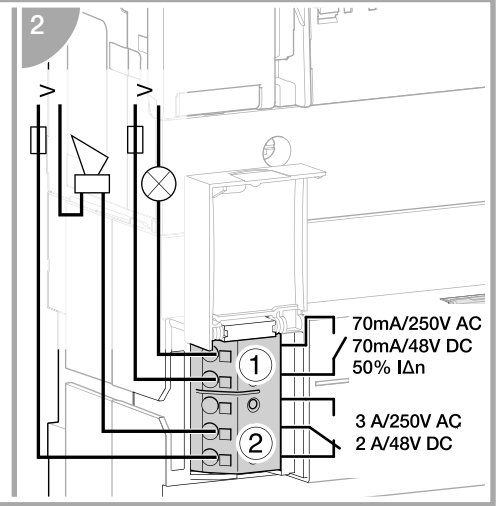
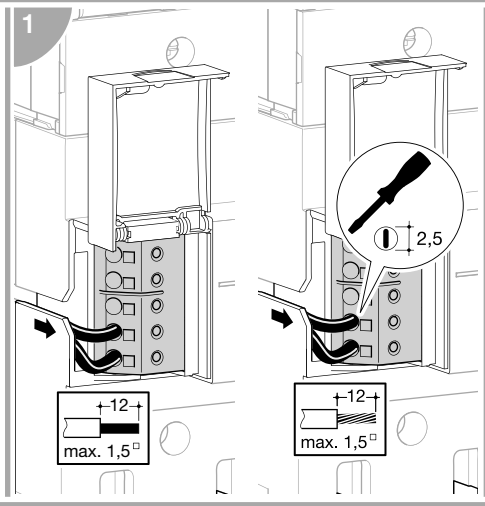
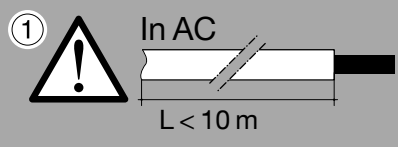




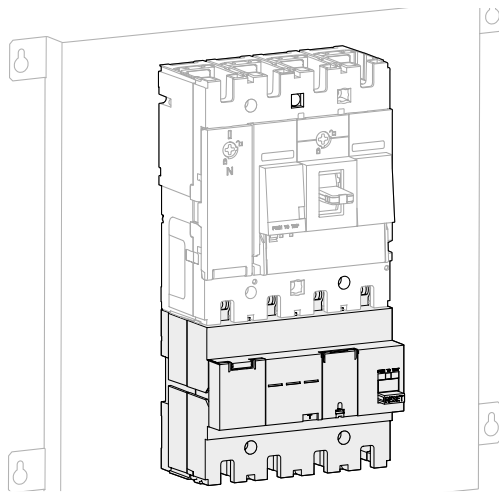


S ( $\Delta t$ )	A ( $I\Delta n$ )					
	0,03	0,1	0,3	1	3	6
inst.	✓	✓	✓	✓	✓	✓
0,06	✗	✓	✓	✓	✓	✓
0,15	✗	✓	✓	✓	✓	✓
0,3	✗	✓	✓	✓	✓	✓
0,5	✗	✓	✓	✓	✓	✓
1	✗	✓	✓	✓	✓	✓

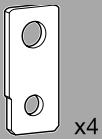






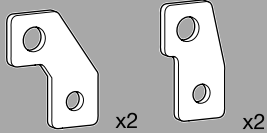


HYB010H



x4

HYB012H

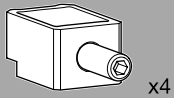


x2

x2



HYT002H



x4

+



Cu  
Al

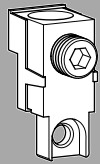


x4

	min.	max.
	(mm <sup>2</sup> )	
	10	120
	10	150



HYT006H



x4

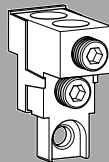
+



Cu

	min.	max.
	(mm <sup>2</sup> )	
	50	185
	50	185

HYT008H



x4

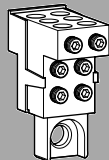
+



Cu  
Al

	min.	max.
	(mm <sup>2</sup> )	
	35	95
	35	120

HYT066H



x4

+

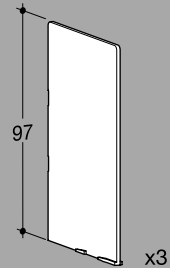


Cu  
Al

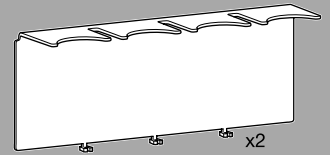
	min.	max.
	(mm <sup>2</sup> )	
	6	35
	6	35



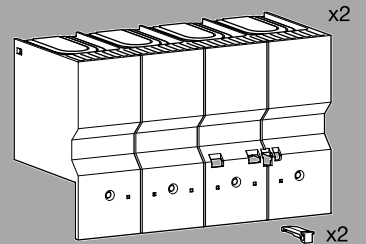
HYT019H



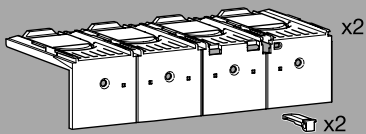
HYT051H



HYT022H



HYT026H



HYT024H

