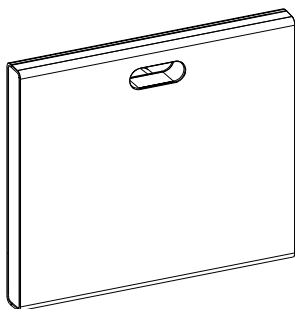


6LE002815B



hager.com/coviva

TKP100A
coviva

- GB
- FR
- DE
- IT
- SE
- NL
- ES
- PT
- TR

A

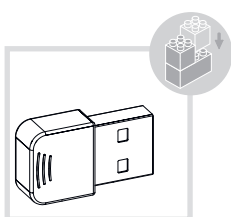


coviva



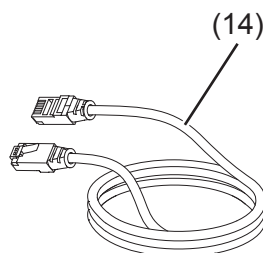
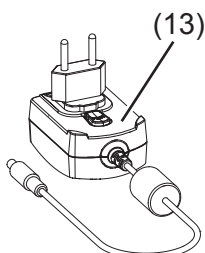
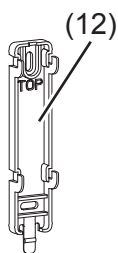
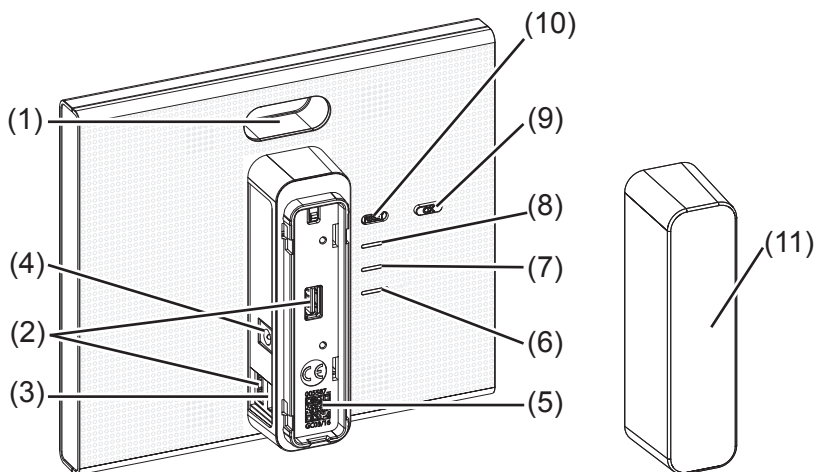
myHager

:hager
hager.com



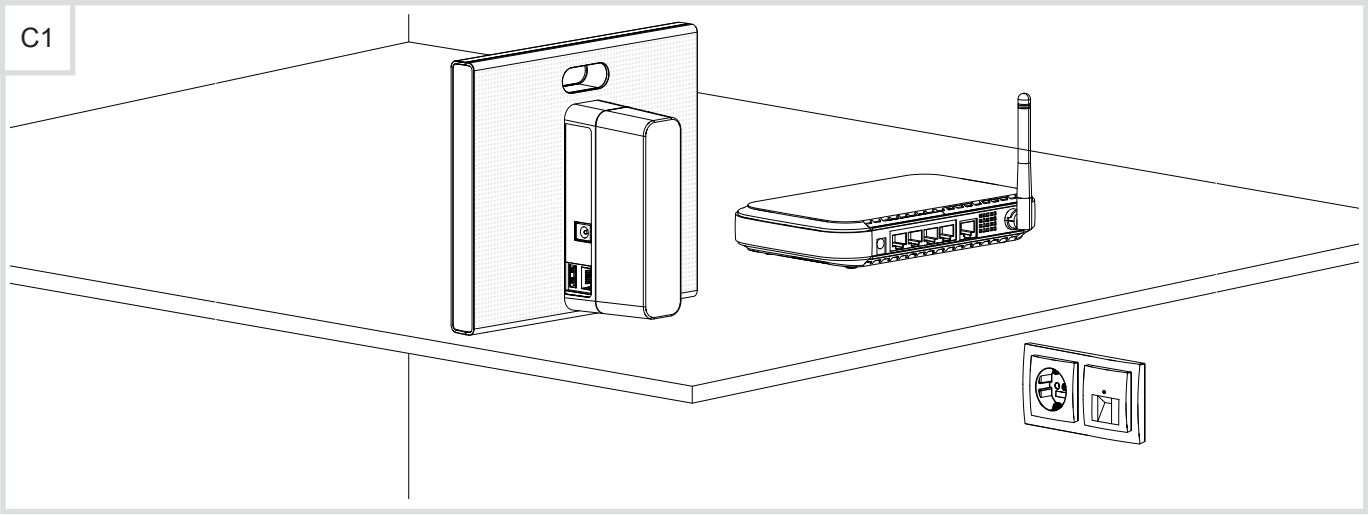
TKH180
WLAN stick

B

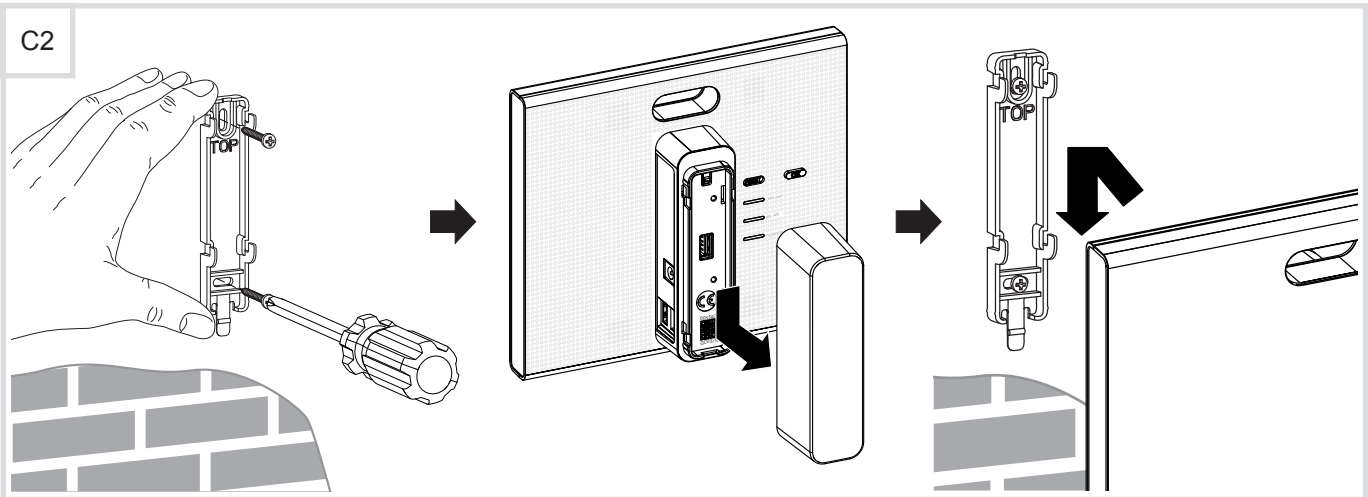




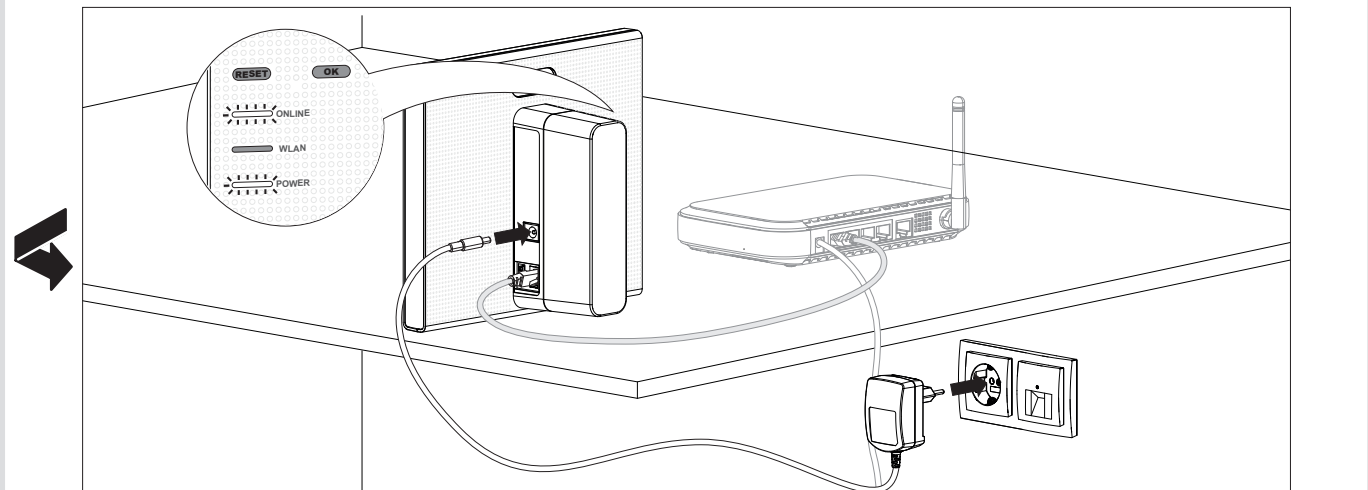
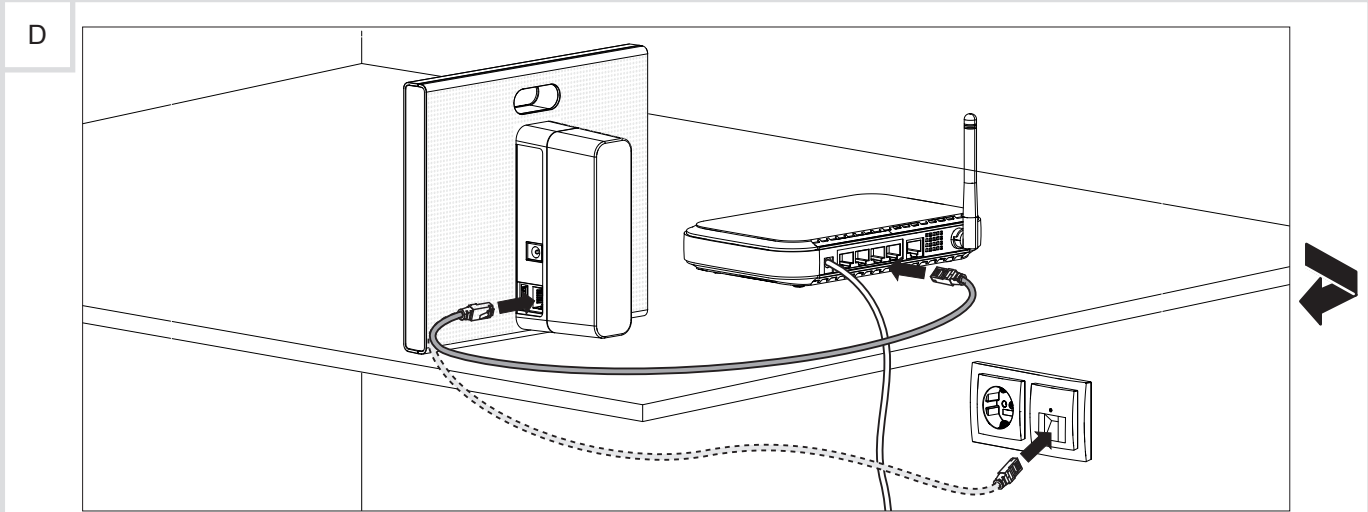
C1



C2

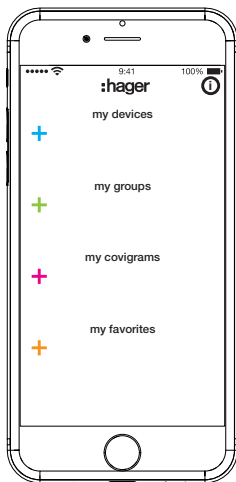
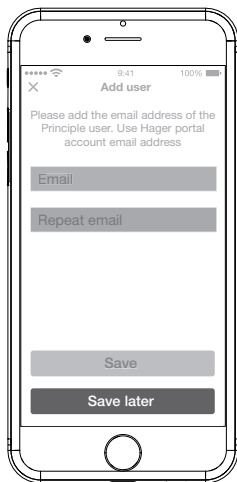
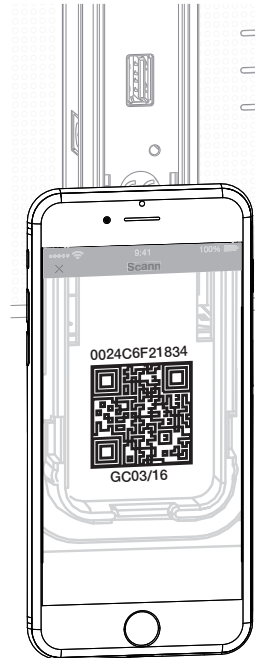
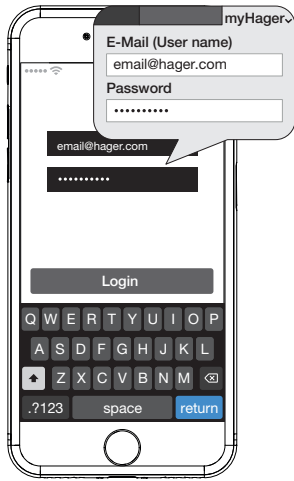


D

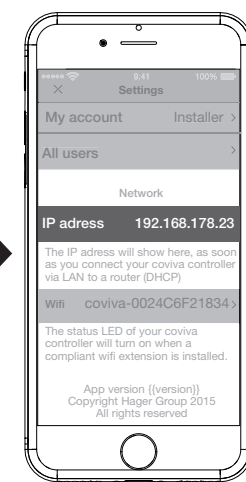
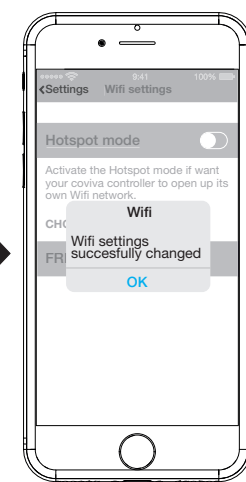
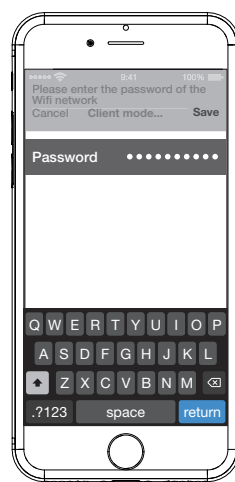
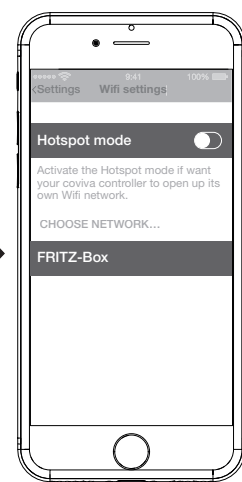
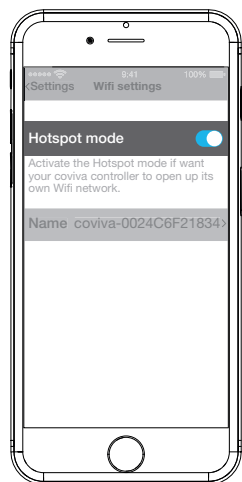
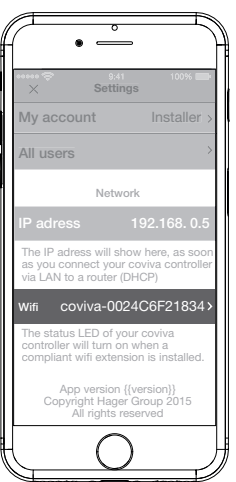
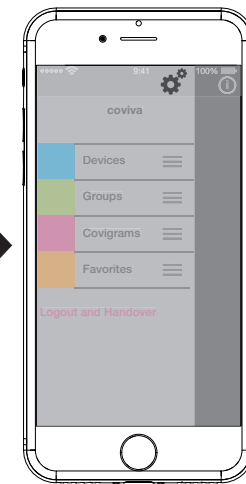
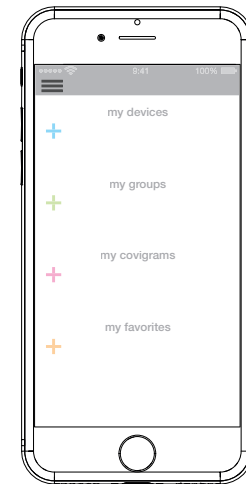
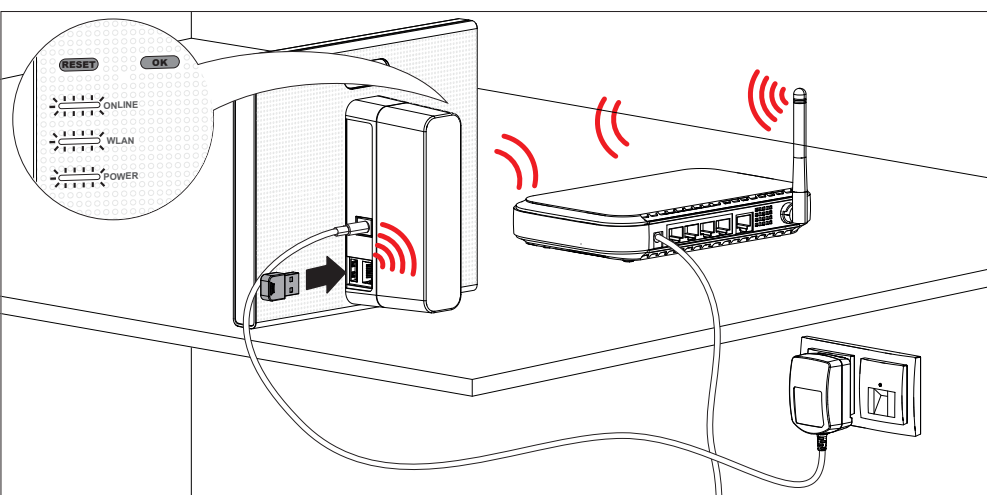




E



F



Safety instructions

(GB)

Electrical equipment may only be installed and assembled by a qualified electrician in accordance with the relevant installation standards, guidelines, regulations, directives, safety and accident prevention regulations of the country.

Design and layout of the device

- (1) RGB LED display
- (2) USB connection socket
- (3) RJ45 connection socket (LAN)
- (4) Connection power supply
- (5) QR code with coviva ID
- (6) Operation LED **POWER**
- (7) **WLAN** display - only active with optional WLAN stick (see Accessories)
- (8) Status display **ONLINE**
- (9) Acknowledge button **OK**
- (10) Button **RESET**

Scope of delivery

- coviva
- Protective cover (11)
- Adapter plate for wall mounting (12)
- Power supply 230 V~ / 5 V= (13)
- RJ45-con Cat 5e (14)

Preparations

The configuration and operation of the building control with a coviva is executed via an app.

- You may download and install the coviva mobile app free of charge in the App store (for Apple devices) and under Google Play (for Android devices).
- For login to the app use your access data of your myHager account (Figure E). If not done already, register on hager.com.

i Detailed information are available on our homepage under hager.com/coviva.

Technical data

TKP100A

Operating voltage	5 V=
Power consumption	< 3 W
Transmission frequency /Emission power (duty cycle)	
- 868 ... 870 MHz	25 mW (0,1 %)
- 433 ... 434 MHz	10 mW (10 %)
Receiver category	2
Radio transmission range (free field)	> 300 m
Network connection:	
- Ethernet LAN	min. Cat. 5e, shielded
- WLAN (optional, TKH180)	802.11 b/g/n
USB port	per 5 V=, max. 250 mA

i Only for connection of Hager devices. Do not use for charging!

Degree of protection	IP30 / IK04
Operating temperature	0 ... 40°C
Storage temperature:	-25°C...70 °C
Installation altitude	≤ 2000 m
Dimensions	178,5 x 156 x 48,4 mm

Power supply TKC110

Operating voltage	230 V~
Frequency	50/60 Hz
Output	5 V=, max. 3 A

Accessories

WLAN stick	TKH180
Power supply (replacement)	TKC110

Warranty

2 years

Usable all in Europe **CE** and in Switzerland.

Hereby, Hager Controls, declares that this coviva is in compliance with the essential requirements and other relevant provisions of directive 2014/53/UE.

The CE declaration can be consulted on the site: **hager.com**.

Consignes de sécurité

(FR)

L'installation et le montage d'appareils électriques doivent être effectués uniquement par des électriciens qualifiés, en conformité avec les normes d'installation et dans le respect des directives, dispositions et consignes de sécurité et de prévention des accidents en vigueur dans le pays.

Composition de l'appareil

- (1) Indicateur LED RVB
- (2) Raccord prise USB
- (3) Raccord prise RJ45 (LAN)
- (4) Raccordement tension d'alimentation
- (5) QR code avec l'ID de coviva
- (6) LED de fonctionnement **POWER**
- (7) Affichage **Wi-Fi** - uniquement actif avec la clé Wi-Fi en option (voir accessoires)
- (8) Affichage d'état **ONLINE**
- (9) Touche de confirmation **OK**
- (10) Touche de réinitialisation **RESET**

Fourniture

- coviva
- Cache de protection (11)
- Plaque d'adaptateur pour montage mural (12)
- Bloc secteur 230 V~ / 5 V= (13)
- Câble de raccordement RJ45 Cat 5e (14)

Préparatifs

L'installation et l'utilisation de la coviva se fait via une application.

- L'application mobile coviva peut être téléchargée gratuitement dans l'app Store pour les dispositifs Apple et sur Google Play pour les dispositifs Android.
- Pour vous connecter à l'appli, il convient d'utiliser les données d'accès de votre compte myHager (fig. E). Si ce n'est pas encore fait, enregistrez-vous sous hager.fr ou hager.be.

i Des informations complètes sur l'installation et la configuration sont disponibles sur notre site Internet à l'adresse hager.fr/coviva ou hager.be/coviva.

Caractéristiques techniques

TKP100A

Tension de service	5 V=
Puissance absorbée	< 3 W
Fréquence / Puissance d'émission (duty cycle)	
- 868 ... 870 MHz	25 mW (0,1 %)
- 433 ... 434 MHz	10 mW (10 %)
Catégorie du récepteur	2
Portée d'émission (champ libre)	> 300 m
Fiche réseau:	
- Ethernet LAN	min. Cat. 5e, blindé
- WLAN (en option, TKH180)	802.11 b/g/n
Port USB	5 V chacun =, max. 250 mA

i Réserve au raccordement de dispositifs Hager, ne convient pas pour la charge!

Indice de protection	IP30 / IK04
Température de fonctionnement	0 ... 40 °C
Température de stockage	-25°C...70 °C
Hauteur d'installation	≤ 2000 m
Dimensions	178,5 x 156 x 48,4 mm

Bloc secteur TKC110

Tension de service	230 V~
Fréquence	50/60 Hz
Tension de sortie	5 V=, max. 3 A

Accessoires

Clé au réseau sans fil	TKH180
Bloc secteur (rechange)	TKC110

Garantie

2 ans

Utilisable partout en Europe **CE** et en Suisse.

Par la présente Hager Controls déclare que le coviva est conforme aux exigences essentielles et aux autres dispositions pertinentes de la directive 2014/53/UE.

La déclaration CE peut être consultée sur le site **hager.com**.

Sicherheitshinweise

(DE)

Einbau und Montage elektrischer Geräte dürfen nur durch eine Elektrofachkraft gemäß den einschlägigen Installationsnormen, Richtlinien, Bestimmungen, Sicherheits- und Unfallverhütungsvorschriften des Landes erfolgen.

Geräteaufbau

- (1) RGB LED Anzeige
- (2) USB Anschlussbuchse
- (3) RJ45 Anschlussbuchse (LAN)
- (4) Anschluss Spannungsversorgung
- (5) QR-Code mit coviva ID
- (6) Betriebs-LED **POWER**
- (7) **WLAN** Anzeige - nur aktiv mit optionalem WLAN-Stick (s. Zubehör)
- (8) **ONLINE** Statusanzeige
- (9) Quittier-Taste **OK**
- (10) Rückstell-Taste **RESET**

Lieferumfang

- coviva
- Schutzabdeckung (11)
- Adapterplatte für Wandmontage (12)
- Netzteil 230 V~ / 5 V= (13)
- RJ45-Verbindungskabel Cat 5e (14)

Vorbereitungen

Die Konfiguration und Bedienung der Gebäudesteuerung mit der coviva wird über eine App ausgeführt.

- Die coviva mobile-App für Apple-Geräte im App Store, für Android-Geräte unter Google Play kostenlos herunterladen und installieren.
- Für den Login in der App sind die Zugangsdaten des myHager Kontos zu verwenden (Bild E). Falls noch nicht erfolgt, unter hager.de registrieren.

i Ausführliche Informationen zur Installation und Konfiguration sind auf unserer Homepage unter hager.de/coviva verfügbar.

Technische Daten

TKP100A

Betriebsspannung	5 V=
Leistungsaufnahme	< 3 W
Sendefrequenzen/-leistung (duty cycle)	
- 868 ... 870 MHz	25 mW (0,1 %)
- 433 ... 434 MHz	10 mW (10 %)
Empfänger-Kategorie	2
Transmitter Sendereichweite (Freifeld)	> 300 m
Netzwerkanschluss:	
- Ethernet LAN	min. Cat. 5e, geschirmt
- WLAN (optional, TKH180)	802.11 b/g/n
USB-Port	je 5 V=, max. 250 mA

i Nur zum Anschluss von Hager Geräten, nicht zum Laden geeignet!

Schutzart	IP30 / IK04
Betriebstemperatur	0 ... 40 °C
Lagertemperatur	-25°C...70 °C
Installationshöhe	≤ 2000 m
Abmessungen	178,5 x 156 x 48,4 mm

Netzteil TKC110

Betriebsspannung	230 V~
Frequenz	50/60 Hz
Ausgangsspannung	5 V=, max. 3 A

Zubehör

WLAN-Stick	TKH180
Netzteil (Ersatzbedarf)	TKC110

Garantie

2 Jahre

Überall in Europa **CE** und in der Schweiz einsetzbar.

Hiermit erklärt Hager Controls, dass die coviva den essentiellen Anforderungen und anderen maßgeblichen Bestimmungen der Richtlinie 2014/53/UE entspricht.

Die CE-Konformitätserklärung ist auf der Homepage **hager.com** verfügbar.

Indicazioni di sicurezza

(IT)

L'incasso ed il montaggio di apparecchi elettrici deve essere eseguito esclusivamente da un elettricista qualificato in base alle norme, alle direttive, alle condizioni e ai provvedimenti di sicurezza e prevenzione degli incidenti in vigore nel paese.

Struttura dell'apparecchio

- (1) Display LED RGB
- (2) Presa di collegamento USB
- (3) Presa di collegamento RJ45 (LAN)
- (4) Collegamento alimentazione di tensione
- (5) QR-Code con ID coviva
- (6) LED di esercizio **POWER**
- (7) Display **WLAN** - attivo solo con chiavetta WLAN opzionale (vedere accessori)
- (8) Indicazione di stato **ONLINE**
- (9) Pulsante conferma **OK**
- (10) Pulsante ripristino **RESET**

Fornitura

- coviva
- Copertura di protezione (11)
- Supporto per installazione a parete (12)
- Alimentatore 230 V~ / 5V= (13)
- Cavo di collegamento RJ45 Cat 5e (14)

Preparazioni

La configurazione ed il comando del controllo dell'edificio con coviva vengono eseguiti tramite una app.

- Scaricate ed installate l'app gratuita coviva-mobile; per dispositivi Apple dall'App Store, per dispositivi Android da Google Play.
- Per il login nella app devono essere utilizzati i dati di accesso dell'account myHager (figura E). Se non è ancora avvenuto, effettuare la registrazione al sito hager.it.

i Informazioni dettagliate sull'installazione ed la configurazione sono disponibili alla nostra homepage al sito hager.it/coviva.

Dati tecnici

TKP100A

Tensione d'esercizio	5 V=
Potenza assorbita	< 3 W
Frequenze / Potenza di trasmissione (duty cycle)	
- 868 ... 870 MHz	25 mW (0,1 %)
- 433 ... 434 MHz	10 mW (10 %)
Categoria ricevitore	2
Portata di trasmissione trasmettitore (campo libero)	> 300 m
Collegamento di rete:	
- Ethernet LAN	min. Cat. 5e, schermato
- WLAN (opzione, TKH180)	802.11 b/g/n
Porta USB	da 5 V=, max. 250 mA

i Solo per il collegamento di dispositivi Hager, non adatto a ricarica di altri prodotti!

Grado di protezione	IP30 / IK04
Temperatura d'esercizio	0 ... 40 °C
Temperatura di stoccaggio	-25°C...70 °C
Altezza d'installazione	≤ 2000 m
Dimensioni	178,5 x 156 x 48,4 mm

Alimentatore TKC110

Tensione d'esercizio	230 V~
Frequenza	50/60 Hz
Tensione di uscita	5 V=, max. 3 A

Accessori

Chiavetta WLAN	TKH180
Alimentatore (in caso di necessità di sostituzione)	TKC110

Garanzia

2 anni

Utilizzabile ovunque in Europa **CE** e in Svizzera.
Con la presente Hager Controls, dichiara che coviva è conforme ai requisiti essenziali e ad altre disposizioni rilevanti delle direttive 2014/53/UE.
La dichiarazione di conformità CE è disponibile alla homepage **hager.com**.

Säkerhetsanvisningar

(SE)

Inbyggnad och montering av elektriska apparater får endast utföras av en behörig elektriker i enlighet med de gällande nationella installationsnormerna, riktlinjerna, bestämmelserna, säkerhets- och olycksfallsförebyggande föreskrifterna.

Enhetens uppbyggnad

- (1) RGB LED-indikering
- (2) USB-anslutningsuttag
- (3) RJ45-anslutningsuttag (LAN)
- (4) Anslutning strömförsörjning
- (5) QR-kod med coviva-ID
- (6) Drift-LED **POWER**
- (7) **WLAN**-indikator - endast aktiv med WLAN-sticka (se tillbehör)
- (8) **ONLINE** statusvisning
- (9) Kvitteringsknapp **OK**
- (10) Återställningsknapp **RESET**

Leveransomfattning

- coviva
- Skyddskåpa (11)
- Adapterplatta för väggmontering (12)
- Strömförsörjning 230 V~ / 5 V= (13)
- RJ45-anslutningskabel Cat 5e (14)

Förberedelser

Konfiguration och manövrering av fastighetsstyrningen med coviva görs via en app.

- Ladda ned och installera coviva-appen för Apple-enheter i App Store, för Android-enheter i Google Play.
- För inloggning i appen skall inloggningsuppgifter till myHager-kontot användas (bild E). Registrera dig på hager.se, om du inte redan har gjort det.

i Detaljerad information om installationen och konfigurationen hittar du på vår webbplats på hager.se/coviva.

Tekniska data

TKP100A

Driftspänning	5 V=
Energiförbrukning	< 3 W
Sändningsfrekvens/-effekt (duty cycle)	
- 868 ... 870 MHz	25 mW (0,1 %)
- 433 ... 434 MHz	10 mW (10 %)
Mottagare-Kategori	2
sändare sändarens räckvidd (fritt fält)	> 300 m
nätverksanslutning:	
- Ethernet LAN	min. Kat. 5:e, oskärmad
- WLAN (tillval, TKH180)	802.11 b/g/n
USB-port	å 5 V=, max. 250 mA

i Endast avsedd för anslutning av enheter från Hager, inte för laddning!

Skyddstyp	IP30 / IK04
Driftstemperatur	0 ... 40 °C
Lagringstempertur	-25°C...70 °C
Installationshöjd	s 2000 m
Mått	178,5 x 156 x 48,4 mm

Strömförsörjning TKC110

Driftspänning	230 V~
Frekvens	50/60 Hz
Spänning ut	5 V=, max. 3 A

Tillbehör

WLAN-sticka	TKH180
Strömförsörjning (reservdelskrav)	TKC110

Garanti

2 år

Kan användas överallt i Europa **CE** och i Schweiz
Härmed förklarar Hager Controls att coviva uppfyller de viktigaste kraven och andra avgörande bestämmelser 2014/53/UE.
CE-överensstämmelseförklaringen finns på hemsidan **hager.com**.

Veiligheidsinstructies

(NL)

Inbouw en montage van elektrische apparatuur mag alleen door een installateur worden uitgevoerd conform de geldende installatienormen, richtlijnen, voorschriften, bepalingen en ongevalpreventie-voorschriften van het betreffende land.

Opbouw van het apparaat

- (1) Indicatie met RGB led
- (2) USB aansluitbus
- (3) RJ45 aansluitbus (LAN)
- (4) Voedingsspanning aansluiting
- (5) QR-code met coviva ID
- (6) Bedrijfs-LED **POWER**
- (7) **WLAN** indicatie - alleen actief met optionele WLAN-stick (zie toebehoren)
- (8) **ONLINE** statusindicatie
- (9) Bevestigingsstoets **OK**
- (10) Resettoets **RESET**

Leveringsomvang

- coviva
- Afdekkap (11)
- Adapterplaat voor wandmontage (12)
- Voedingseenheid 230 V~ / 5V= (13)
- RJ45-verbindingkabel cat. 5e (14)

Voorbereidingen

De configuratie en de bediening van de gebouwbesturing met de coviva wordt via een app uitgevoerd.

- Download en installeer de gratis coviva app vanuit de App store (voor Apple apparaten) of Google Play (voor Android apparaten).
- Gebruik je myHager accountgegevens om in te loggen (afbeelding E). Als je nog geen account hebt dan kun je er een aanmaken op hager.nl / hager.be

i Uitgebreide informatie over de installatie en configuratie is beschikbaar op onze website hager.nl/coviva of hager.be/coviva.

Technische gegevens

TKP100A

Bedrijfsspanning	5 V=
Opgenomen vermogen	< 3 W
Zendfrequentie/-vermogen (duty cycle)	
- 868 ... 870 MHz	25 mW (0,1 %)
- 433 ... 434 MHz	10 mW (10 %)
Ontvangercategorie	2
Zendbereik (vrij veld)	> 300 m
Netwerkaansluiting:	
- Ethernet LAN	min. Cat. 5e, afgeschermd
- WLAN (optie, TKH180)	802.11 b/g/n
USB-poort	elk 5 V=, max. 250 mA

i Alleen voor hager USB-apparaten. Niet geschikt voor het opladen van apparaten.

Beschermingsklasse	IP30 / IK04
Bedrijfstemperatuur	0 ... 40 °C
Opslagtemperatuur	-25°C...70 °C
Installatiehoogte	≤ 2000 m
Afmeting	178,5 x 156 x 48,4 mm

Voedingseenheid TKC110

Netspanning	230 V~
Frequentie	50/60 Hz
Uitgangsspanning	5 V=, max. 3 A

Toebehoren

WLAN-Stick	TKH180
Voedingseenheid (reservebehoefte)	TKC110

Garantie

2 jaar

Te gebruiken in geheel Europa **CE** en in Zwitserland.
Hierbij verklaart Hager Controls dat de coviva in overeenstemming is met de essentiële eisen en de andere relevante bepalingen van de richtlijnen 2014/53/UE.
De CE conformiteitsverklaring is via de homepage **hager.com** beschikbaar.

Indicaciones de seguridad

(ES)

La instalación y el montaje de aparatos eléctricos deben ser efectuados exclusivamente por personal electricista de acuerdo con las normas de instalación, directivas, disposiciones y normas de seguridad y prevención de accidentes pertinentes del país.

Estructura del dispositivo

- (1) Indicación LED RGB
- (2) Base de conexión USB
- (3) Base de conexión RJ45 (LAN)
- (4) Conexión de alimentación de tensión
- (5) Código QR con ID coviva
- (6) LED de funcionamiento **POWER**
- (7) Indicación **WLAN** - solo activa con WLAN stick opcional (v. Accesorios)
- (8) Indicación de estado **ONLINE**
- (9) Tecla de confirmación **OK**
- (10) Tecla de reinicio **RESET**

Volumen de suministro

- coviva
- Cubierta protectora (11)
- Placa adaptadora para montaje mural (12)
- Fuente de alimentación 230 V~ / 5V= (13)
- Cable de conexión RJ45 Cat 5e (14)

Preparativos

La configuración y el manejo del control del edificio se realiza con el coviva a través de una aplicación.

- Descargar de forma gratuita e instalar la aplicación coviva para dispositivos Apple en la App Store, para dispositivos Android en el Google Play.
- Para registrarse en la App utilizar los datos de acceso de la cuenta myHager (figura E). Si todavía no se ha hecho, registrarse en hager.es.

i Encontrará información más detallada sobre la instalación en nuestro sitio en hager.es/coviva.

Datos técnicos

TKP100A

Tensión de servicio	5 V=
Consumo de potencia	< 3 W
Frecuencias/Potencia de emisión (duty cycle)	
- 868 ... 870 MHz	25 mW (0,1 %)
- 433 ... 434 MHz	10 mW (10 %)
Categoría de receptor	2
Alcance de transmisión de transmisor (campo libre)	> 300 m
Conexión de red:	
- Ethernet LAN	mín. Cat. 5e, apantallado
- WLAN (opcional, TKH180)	802.11 b/g/n
Puerto USB	cada 5 V=, máx. 250 mA

i Solo en conexión con aparatos Hager, ¡no apto para ser cargado!

Modo de protección	IP30 / IK04
Temperatura de funcionamiento	0 ... 40 °C
Temperatura de almacenamiento	-25°C...70 °C
Altura de instalación	≤ 2000 m
Dimensiones	178,5 x 156 x 48,4 mm

Fuente de alimentación TKC110

Tensión de servicio	230 V~
Frecuencia	50/60 Hz
Tensión de salida	5 V=, máx. 3 A

Accesorios

WLAN stick	TKH180
Fuente de alimentación (necesidad de sustitución)	TKC110

Garantía

2 años

Utilizable por toda Europa **CE** y en Suiza.

Por la presente Hager Controls declara que el coviva es conforme con las exigencias esenciales y con las demás disposiciones pertinentes de la directiva 2014/53/UE.

La declaración de conformidad CE puede consultarse en el sitio **hager.com**.

Instruções de segurança

(PT)

A instalação e a montagem de aparelhos eléctricos só podem ser executadas por um instalador eléctrico, de acordo com as normas de instalação, directivas, disposições, normas de segurança e instruções relativas à prevenção de acidentes em vigor no país.

Constituição do produto

- (1) Sinalizador LED RGB
- (2) Tomada de ligação USB
- (3) Tomada de ligação RJ45 (LAN)
- (4) Ligação da fonte de alimentação
- (5) Código QR com identificação coviva
- (6) LED de funcionamento **POWER**
- (7) Visualização de **WLAN** - somente ativa com dispositivo WLAN opcional (ver Acessórios)
- (8) Indicação de estado **ONLINE**
- (9) Tecla de confirmação **OK**
- (10) Botão de reiniciar **RESET**

Material fornecido

- coviva
- Cobertura de proteção (11)
- Placa de adaptação para montagem na parede (12)
- Fonte de alimentação 230 V~ / 5V= (13)
- Cabo de ligação RJ45 Cat. 5 (14)

Preparações

A configuração e operação do controlo de edifícios com a coviva é executada através de uma aplicação.

- Descarregar gratuitamente e instalar a aplicação móvel coviva para aparelhos da Apple na App Store, para aparelhos Android no Google Play.
- Para iniciar a sessão na aplicação devem ser usados os dados de acesso da conta myHager (figura E). Efetuar o registo em hager.pt, caso ainda não o tenha realizado.

i Encontram-se disponíveis informações pormenorizadas relativas à instalação e configuração no nosso site em hager.pt/coviva.

Características técnicas

TKP100A

Tensão de funcionamento	5 V=
Consumo de energia	< 3 W
Frequências de transmissão/ Potência de emissão (duty cycle)	
- 868 ... 870 MHz	25 mW (0,1 %)
- 433 ... 434 MHz	10 mW (10 %)
Categoria do receptor	2
Área de cobertura do transmissor (espaço livre)	> 300 m
Ligação à rede:	
- LAN Ethernet	mín. Cat. 5, blindado
- WLAN (opcional, TKH180)	802.11 b/g/n
Porta USB	cada 5 V=, máx. 250 mA

i Apenas para ligação a aparelhos da Hager, inadequado para carregamento!

Grau de proteção	IP30 / IK04
Temperatura de funcionamento	0 ... 40 °C
Temperatura de armazenamento	-25°C...70 °C
Altitude de instalação	≤ 2000 m
Dimensão	178,5 x 156 x 48,4 mm

Fonte de alimentação TKC110

Tensão de funcionamento	230 V~
Frequência	50/60 Hz
Tensão de saída	5 V=, máx. 3 A

Acessórios

Dispositivo WLAN	TKH180
Fonte de alimentação (Apenas se for necessário substituir)	TKC110

Garantia

2 anos

Utilizável em toda a Europa **CE** e na Suíça.

Através do presente documento a Hager Controls declara que a coviva está em conformidade com os requisitos essenciais e com outras disposições pertinentes da directiva 2014/53/UE.

A declaração de conformidade CE pode ser consultada no site **hager.com**.

Güvenlik Talimatları

(TR)

Elektrikli cihazların takılması ve monte edilmesi, sadece cihazların kullanılacağı ülkede geçerli montaj standartları, yönetmelikler, direktifler, güvenlik talimatları ve de kazaları önleme yönetmelikleri dikkate alınarak bir elektrik uzmanı tarafından yapılabilir.

Cihazın yapısı

- (1) RGB LED gösterge
- (2) USB bağlantı girişi
- (3) RJ45 bağlantı girişi (LAN)
- (4) Güç besleme bağlantısı
- (5) coviva ID'li QR kodu
- (6) **POWER** çalışma LED'i
- (7) **WLAN** göstergesi - sadece opsiyonel WLAN-Stick olduğunda etkin (bkz. aksesuar)
- (8) **ONLINE** durum göstergesi
- (9) **OK** onay tuşu
- (10) **RESET** sıfırlama tuşu

Paket içeriği

- coviva
- Koruma kapağı (11)
- Duvar montajı için adaptör plakası (12)
- Güç adaptörü 230 V~ / 5 V= (13)
- RJ45 bağlantı kablosu Cat 5e (14)

Hazırlıklar

coviva bina kontrol sisteminin çalışması ve yapılandırılması bir uygulama üzerinden yapılır.

- Coiva mobil uygulamasını ücretsiz olarak App Store (Apple Cihazları için) ve Google Play (Android cihazlar için) üzerinden indirebilirsiniz.
- Uygulamada oturum açmak için myHager hesabının giriş bilgilerini kullanın (Resim E). Henüz bir hesaba sahip değilseniz hager.tr sayfasından kayıt olun.

i Kurulum ve yapılandırmaya ilişkin ayrıntılı bilgiler hager.tr/coviva ana sayfamızda sunulmuştur.

Teknik veriler

TKP100A

Çalışma gerilimi	5 V=
Güç tüketimi	< 3 W
Sinyal frekansları/ yayma gücü (duty cycle)	
- 868 ... 870 MHz	25 mW (0,1 %)
- 433 ... 434 MHz	10 mW (10 %)
Alıcı KATEGORİSİ	2
Sinyal iletim menzili (açık alan)	> 300 m
Ağ bağlantısı:	
- Ethernet LAN	min. Cat. 5e, ekranlı
- WLAN (opsiyonel, TKH180)	802.11 b/g/n
USB girişi	Her biri 5 V=, maks. 250 mA

i Sadece Hager cihazlarının bağlanması için uygun olup, şarj işlemi için uygun değildir!

Koruma sınıfı	IP30 / IK04
Çalışma sıcaklığı	0 ... 40 °C
Depolama sıcaklığı	-25°C...70 °C
Kurulum yüksekliği	≤ 2000 m
Ölçü	178,5 x 156 x 48,4 mm

Güç adaptörü TKC110

Çalışma gerilimi	230 V~
Frekans	50/60 Hz
Çıkış gerilimi	5 V=, maks. 3 A

Aksesuarlar

WLAN-Stick	TKH180
Güç adaptörü (yedek)	TKC110

Garanti süresi

2 yıl

Tüm Avrupa ülkelerinde **CE** ve İsviçre'de kullanılabilir.

Hager Controls firması, coviva ürününün 2014/53/AB sayılı yönetmeliklerinin gerekli tüm gerekliliklerine ve önemli diğer hükümlerine uygun olduğunu beyan ediyor.

CE Uygunluk Beyanı **hager.com** Web sayfasında yayınlanmaktadır.