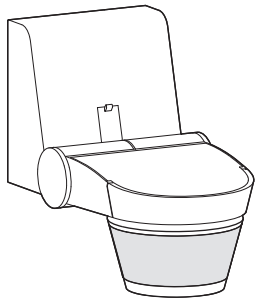


6LE003095C



(DE) (FR) Détecteurs de mouvement 220°

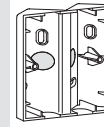
## Notice d'instructions

TRE50., TRE52.



### DETECTEURS 220°

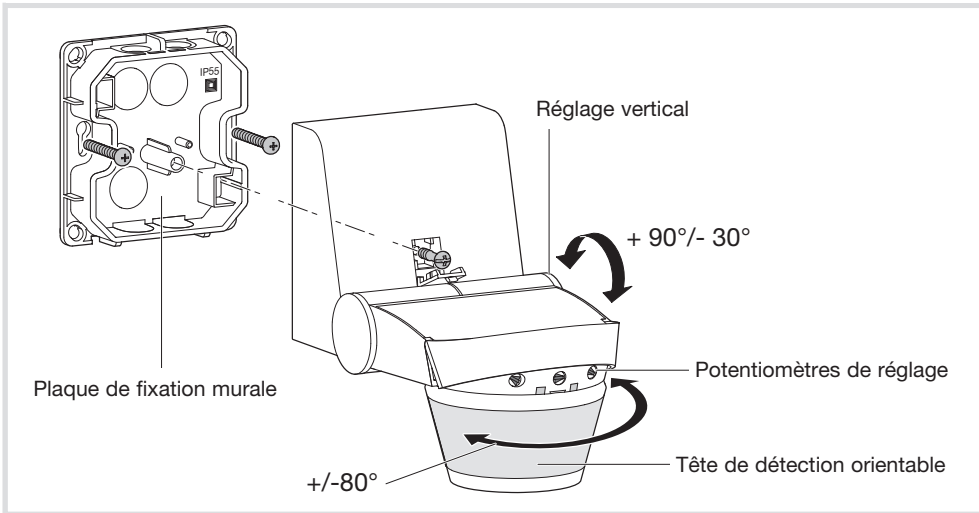
TRE500	Blanc
TRE501	Anthracite
TRE520	Blanc
TRE521	Anthracite



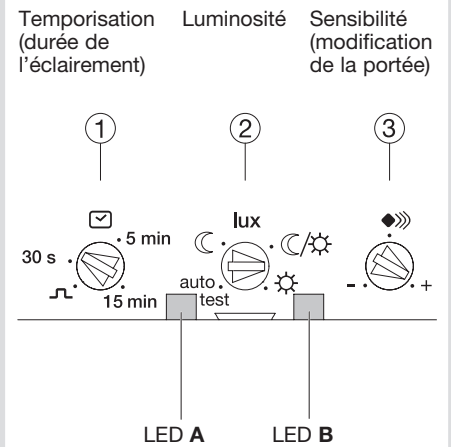
### ACCESSOIRE POUR FIXATION EN ANGLE

EE855	Blanc
EE856	Anthracite
52125	Blanc
52126	Anthracite

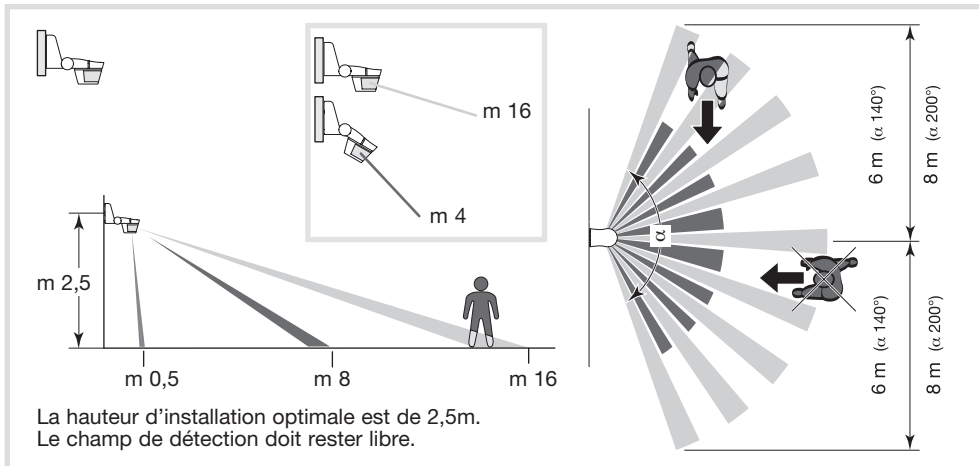
## Description



## Réglages



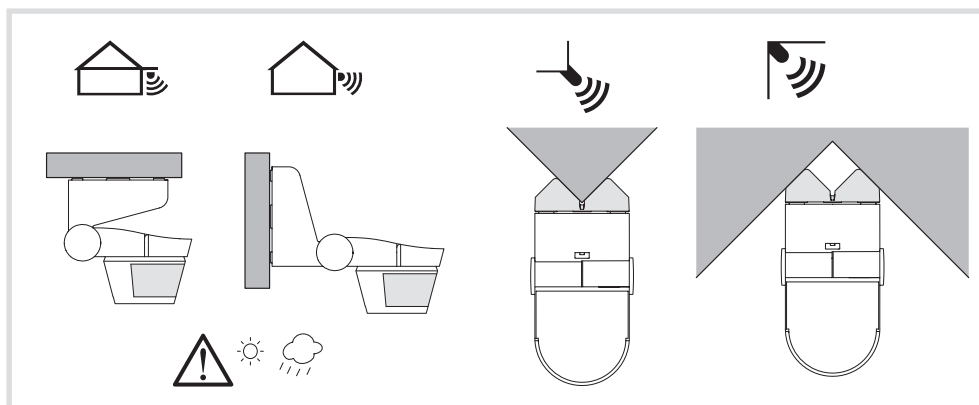
## Zone de détection



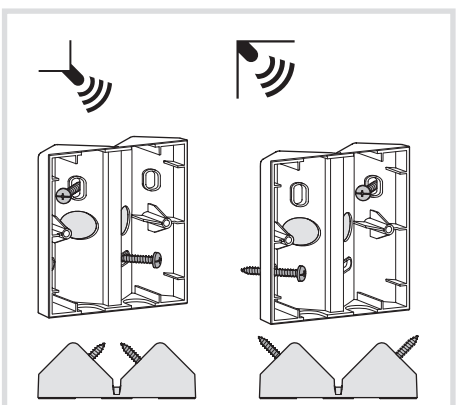
## Obturateurs



## Installation



## Support de fixation en angle



## Attention :

Appareil à installer uniquement par un installateur électricien selon les normes d'installation en vigueur dans le pays.

## Présentation du produit et principes de fonctionnement

Ce détecteur permet la commande à distance d'un ou plusieurs récepteurs pendant une durée définie lorsqu'un mouvement est détecté dans sa zone de surveillance. Ce produit peut être utilisé dans deux types de configuration : un détecteur commande le(s) récepteur(s) ; plusieurs émetteurs commandent le(s) récepteur(s).

## Fonctionnement

Le(s) récepteur(s) est (sont) commandé(s) dès lors que le niveau de luminosité défini par le potentiomètre ② est jugé insuffisant et qu'un mouvement est détecté. Après chaque détection, la temporisation est relancée.

Si lors de la configuration la LED **A** clignote rapidement, la position du potentiomètre ① n'est pas compatible avec la fonction sélectionnée.

Si en début de configuration la LED **B** clignote rapidement ou si rien ne se passe, vérifier que les piles sont correctement installées, les changer si nécessaire. Il est conseillé de procéder à un retour usine sur les produits avant de refaire la configuration.

## Retour Usine

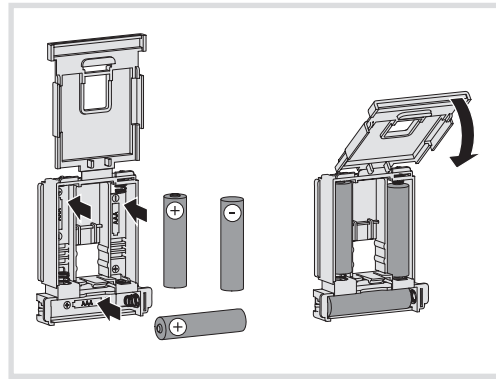
Appuyer et maintenir le poussoir **cfg** jusqu'au clignotement de la LED **cfg** (>10s) puis relâcher.

La fin du retour usine est signalée par l'extinction de la LED **cfg**.

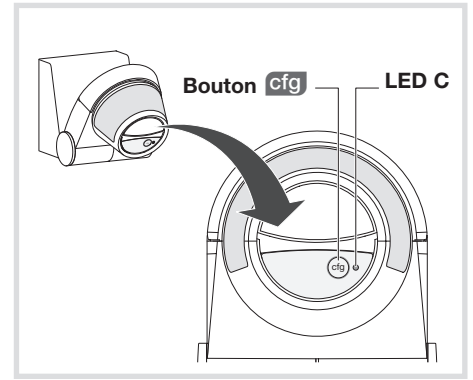
Cette opération provoque l'effacement complet de la configuration du produit, quel que soit le mode de configuration.

Après un retour usine, attendre 15s avant de procéder à une configuration.

## Mise en place des piles



## Bouton **cfg**



## Configuration (bouton **cfg**)

Ces détecteurs peuvent être configurés de 3 façons différentes :

- **quicklink** : configuration sans outil (à l'aide des boutons poussoirs et LEDs des produits), voir notice 6T7952 livrée avec le produit.
- TX100/B V2.5.1 ou supérieure : descriptif des fonctions du produit disponible chez le constructeur.
- ETS3 ou > via TR131 : base de données et descriptif du logiciel d'application disponibles chez le constructeur.

## Configuration par TX100 ou ETS

Mettez le produit en mode configuration par un appui sur le bouton **cfg** lors de la phase d'apprentissage par le TX100 ou pour l'adressage avec le TR131 en ETS.

**!** Pour changer de mode de configuration, il faut obligatoirement faire un retour usine du produit.

## Test et validation de la zone de détection

Mettez le potentiomètre ② en mode Test. Le mode Test est disponible pour une durée de 3 minutes et ne tient pas compte de la luminosité. Chaque mouvement détecté enclenche la LED **A** pendant 2 secondes. Le récepteur associé est commandé. Après 3 minutes sans détection, le produit revient dans le mode Auto. Limitation de la zone de détection : Vous pouvez limiter la zone de détection à l'aide des obturateurs fournis ou en inclinant la tête.

## Montage

En saillie ou au plafond :

- Fixer la plaque murale à l'aide des vis fournies.
- Clipser le détecteur sur la plaque murale
- Visser pour fermer.

Pour un montage en angle, la plaque de fixation murale se fixe entre l'accessoire et le détecteur.

## Précautions de mise en œuvre

Afin d'obtenir des conditions optimales de détection, il est souhaitable de respecter les préconisations suivantes :

- Le détecteur est sensible aux rayons du soleil et aux intempéries, il faut éviter de l'exposer directement aux rayons du soleil ou à la pluie.
- Il est préférable de respecter une distance de 1m entre la source lumineuse et le détecteur et de ne pas exposer le détecteur directement à la source lumineuse.



Comment éliminer ce produit (déchets d'équipements électriques et électroniques).

(Applicable dans les pays de l'Union Européenne et aux autres pays européens disposant de systèmes de collecte sélective).

Ce symbole sur le produit ou sa documentation indique qu'il ne doit pas être éliminé en fin de vie avec les autres déchets ménagers. L'élimination incontrôlée des déchets pouvant porter préjudice à l'environnement ou à la santé humaine, veuillez le séparer des autres types de déchets et le recycler de façon responsable. Vous favoriserez ainsi la réutilisation durable des ressources matérielles.

Les particuliers sont invités à contacter le distributeur leur ayant vendu le produit ou à se renseigner auprès de leur mairie pour savoir où et comment ils peuvent se débarrasser de ce produit afin qu'il soit recyclé en respectant l'environnement.

Les entreprises sont invitées à contacter leurs fournisseurs et à consulter les conditions de leur contrat de vente. Ce produit ne doit pas être éliminé avec les autres déchets commerciaux.

Utilisable partout en Europe et en Suisse

Par la présente Hager Controls déclare que l'appareil TRE50, TRE52 est conforme aux exigences essentielles et aux autres dispositions pertinentes de la directive 2014/53/UE.

La déclaration CE peut être consultée sur le site : [www.hager.com](http://www.hager.com)

Action	Réglages	Potentiomètre
Utiliser les réglages Auto (usine) pour allumer automatiquement la lumière durant un temps défini. Uniquement disponible lorsque la temporisation est réglée sur le détecteur.	<b>Réglages Auto</b> Mettre le potentiomètre Lux sur "auto test". Les réglages sont prédéfinis : Lux = ☾, (fonctionnement nocturne uniquement) temps = 3 min, sensibilité = max.	
Allumer automatiquement la lumière durant un temps défini. Uniquement disponible lorsque la temporisation est réglée sur le détecteur.	<b>Réglages installateur</b>	
Tester et valider la zone de détection.	<b>Mode test</b> Déplacer le potentiomètre ② jusqu'à "auto test".	
Ajuster la sensibilité.	Permet de régler la portée pour éviter les perturbations.	

## Présentation du Kit TRE700 / 720


Le détecteur et le récepteur sont préconfigurés pour fonctionner ensemble.

Seuls les réglages de temporisation, de luminosité et de zones de détection sont à effectuer. (Se reporter à la notice du détecteur).

Il est possible d'ajouter des produits pour compléter cette installation.






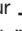






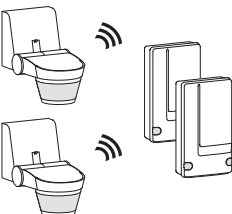
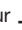



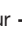

### Les différentes configurations possibles

Lors de l'association d'un détecteur avec un récepteur, seules 2 fonctions sont accessibles suivant la position du potentiomètre :

- **on** (LED rouge/ vert) ou minuterie  (LED rouge clignotant) suivant les cas

- Effacement  (LED éteinte)

Le récepteur ne proposera que la fonction définie par le potentiomètre.

		Réglage de temporisation sur le détecteur	Réglage de temporisation sur le récepteur
 <p>Lors d'un retour usine de l'un des produits, ils ne seront plus préconfigurés. Il sera nécessaire de les configurer à nouveau.</p>			
	Kit TRE700 1 détecteur TRE5.. + 1 récepteur	Préconfiguré (fonction ON/OFF interrupteur)  <b>Configuration conseillée :</b> 1. Positionner le potentiomètre sur une valeur différente de  $\bar{\square}$ 2. Configurer la fonction ON/OFF interrupteur (cf notice de configuration)	1. Procéder à l'effacement de la fonction préconfigurée si utilisation du kit TRE700 (cf notice configuration) 2. Positionner le potentiomètre sur  $\bar{\square}$ . 3. Configurer la fonction "minuterie"  (cf notice de configuration)
	Kit TRE700 + 1 ou plusieurs autres récepteurs  1 détecteur TRE5.. + plusieurs récepteurs	<b>Pour une temporisation identique sur chaque récepteur :</b> 1. Positionner le potentiomètre sur une valeur différente de  $\bar{\square}$ 2. Configurer la fonction ON/OFF interrupteur (cf notice de configuration) sur les autres récepteurs  <b>Pour une temporisation différente sur chacun des récepteurs :</b> 1. Positionner le potentiomètre sur une valeur différente de  $\bar{\square}$ 2. Configurer la fonction ON/OFF interrupteur (cf notice de configuration) sur chacun des récepteurs	<b>Pour une temporisation différente sur chacun des récepteurs :</b> 1. Procéder à l'effacement de la fonction préconfigurée si utilisation du kit TRE700 (cf notice configuration) 2. Positionner le potentiomètre sur  $\bar{\square}$ 3. Configurer la fonction "minuterie"  (cf notice de configuration) sur chacun des récepteurs
	Plusieurs détecteurs TRE700-TRE5.. + 1 ou plusieurs récepteurs	Déconseillé (conflit de temporisations)	1. Procéder à l'effacement de la fonction préconfigurée si utilisation du kit TRE700 (cf notice configuration) 2. Positionner le potentiomètre sur  $\bar{\square}$ sur les deux détecteurs. 3. Configurer la fonction "minuterie"  (cf notice de configuration) sur chacun des récepteurs
	Kit TRE700 / 720 ou 1 détecteur TRE5.. + 1 ou plusieurs émetteurs autres que détecteurs + 1 ou plusieurs récepteurs	<b>Fonction minuterie non utilisée sur le ou les autres émetteurs :</b> 1. Positionner le potentiomètre sur une valeur différente de  $\bar{\square}$ 2. Configurer le ou les autres émetteurs (cf notice de configuration) avec une fonction autre que minuterie	<b>Fonction minuterie utilisée sur le ou les autres émetteurs :</b> 1. Procéder à l'effacement de la fonction préconfigurée si utilisation du kit TRE700 (cf notice configuration) 2. Positionner le potentiomètre sur  $\bar{\square}$ 3. Configurer la fonction "minuterie"  (cf notice de configuration) sur chacun des récepteurs pour chacun des émetteurs concernés


**Remarque :** lors de la configuration, l'étape 2 de la notice de configuration n'a pas lieu d'être avec un détecteur.

QUE FAIRE SI...		
PROBLÈME	CAUSES	REMÈDES
<b>Enclenchement intempestif de la lampe.</b>	<ul style="list-style-type: none"> <li>- Activité permanente de sources de chaleur dans la zone de détection (arbres, buissons agités par le vent ou présence de chats, chiens dans la zone de détection).</li> <li>- Le détecteur est placé au dessus d'une grille d'aération.</li> </ul>	<ul style="list-style-type: none"> <li>- Limiter la portée du détecteur en modifiant son inclinaison ou par clipsage des lamelles d'occultation sur l'optique ou réduire la sensibilité à l'aide du bouton de réglage.</li> <li>- Modifier l'emplacement du détecteur.</li> </ul>
<b>La portée du détecteur est trop faible.</b>	<ul style="list-style-type: none"> <li>- La hauteur d'installation du détecteur n'est pas optimale (trop haut ou trop bas).</li> <li>- Terrain en pente.</li> </ul>	<ul style="list-style-type: none"> <li>- Modifier la hauteur d'installation (2,5 mètres est optimal).</li> <li>- Modifier l'inclinaison du détecteur.</li> </ul>
<b>Pas de détection à l'approche d'un véhicule ou d'une personne.</b>	<ul style="list-style-type: none"> <li>- Le moteur du véhicule n'est pas encore chaud (faible rayonnement de chaleur).</li> <li>- Les personnes se déplacent directement vers le détecteur.</li> <li>- Le détecteur ne dispose plus de suffisamment d'énergie.</li> </ul>	<ul style="list-style-type: none"> <li>- Installer le détecteur de manière à ce que la zone de détection soit franchie transversalement.</li> <li>- Changer les piles.</li> <li>- Installer le détecteur de manière à ce que la cellule solaire soit exposée au soleil.</li> </ul>

## Spécifications techniques

### Caractéristiques électriques

Alimentation :

- TRE50., TRE52.  3 x 1,5V AAA

### Caractéristiques fonctionnelles

Dimensions (L x l x h) : 153 x 91 x 130 mm

Seuil de luminosité : 5 → 1000 Lux

Temporisation : 30 s → 15 min

Sensibilité : min. 20%, max. 100%

Limitation de la zone de détection : obturateurs sécables fournis

Fréquence d'émission : 868-868.6 MHz

Puissance maximale d'émission : 25mW

Catégorie de réception : 2

Mode de transmission RF knx : RF1.R

Mode de configuration : Quicklink, Easy link Controller,

ETS via media coupler

Portée : 100 m champ libre

Accessoires de fixation : support d'angle (vendu séparément) EE855/52125, EE856/52126

### Environnement

T° de fonctionnement : -20 °C → +55 °C

T° stockage : -20 °C → +60 °C

IK: 04

Indice de protection : IP55

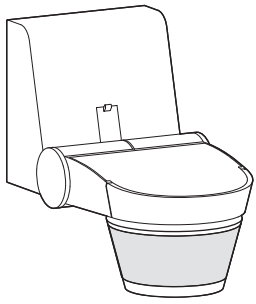
Résistance au feu : 750°C

(FR) (DE)

## Bewegungsmelder 220°

### Bedienungsanleitung

6LE003095C



TRE50., TRE52.

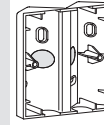


KNX



#### BEWEGUNGSMELDER 220°

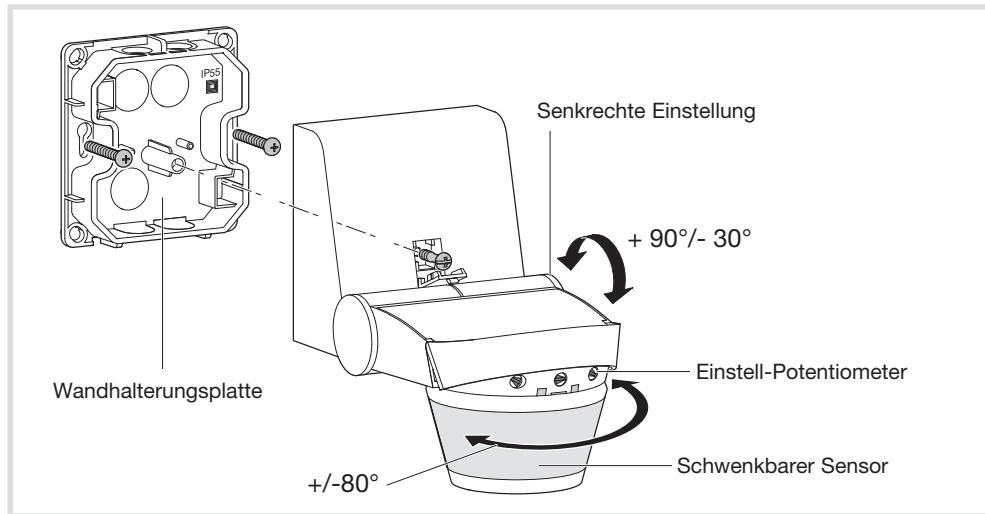
TRE500	Weiß
TRE501	Anthrazit
TRE520	Weiß
TRE521	Anthrazit



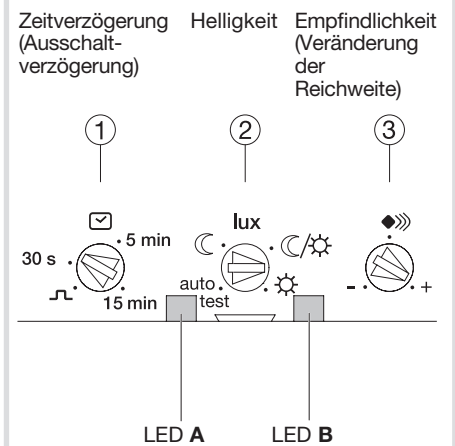
#### ECKADAPTER

EE855	Weiß
EE856	Anthrazit
52125	Weiß
52126	Anthrazit

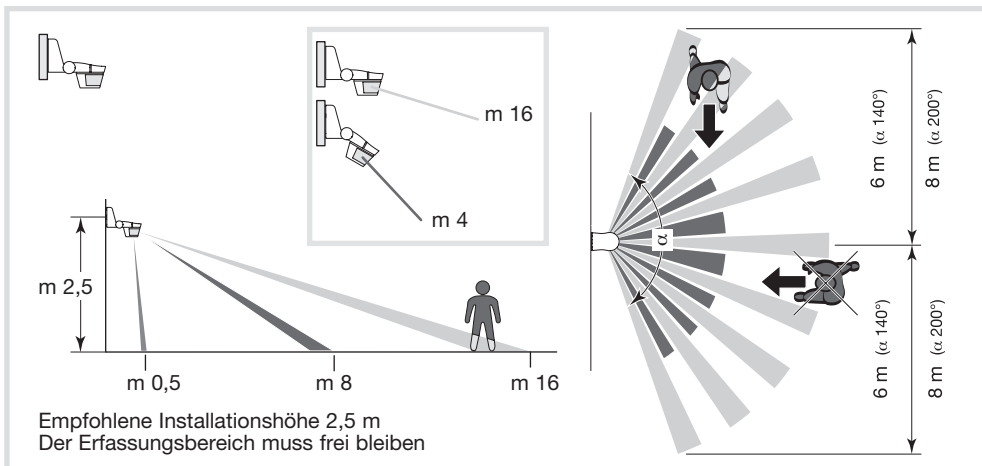
### Beschreibung



### Einstellungen



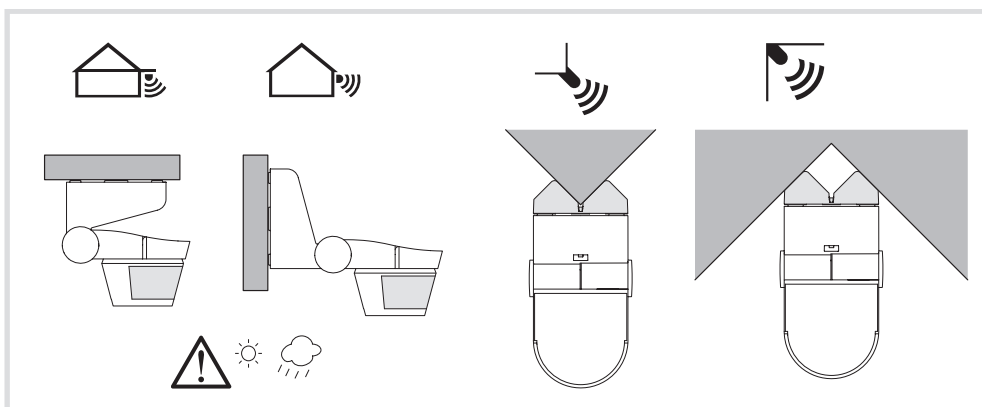
### Überwachungsbereich



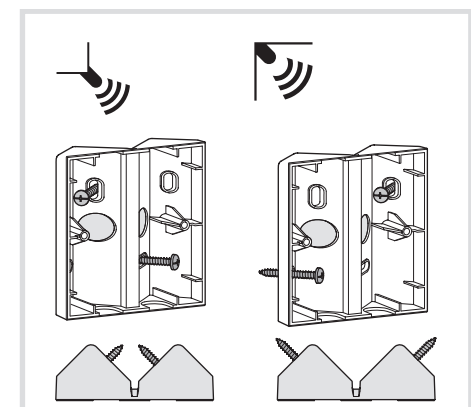
### Blenden



### Installation



### Eckadapter



## Achtung :

Einbau und Montage dürfen nur durch eine Elektrofachkraft gemäß den einschlägigen Installationsnormen des Landes erfolgen.

## Beschreibung des Gerätes und seiner Funktionsprinzipien

Dieser Melder ermöglicht die Funk-Ansteuerung eines oder mehrerer Empfänger wenn eine Bewegung in seinem Überwachungsbereich gemeldet wird und die eingestellte Helligkeitsschwelle unterschritten ist. Das Gerät kann in zwei unterschiedlichen Konfigurationsmodi eingesetzt werden: Ein Melder steuert den/die Empfänger an; mehrere Sender steuern den/die Empfänger an.

## Betrieb

Der/die Empfänger wird (werden) angesteuert, sobald die mittels Potentiometer ② vorgegebene Helligkeit nicht mehr ausreicht und eine Bewegung gemeldet wird. Die Ausschaltverzögerung wird nach jeder Meldung erneut ausgelöst.

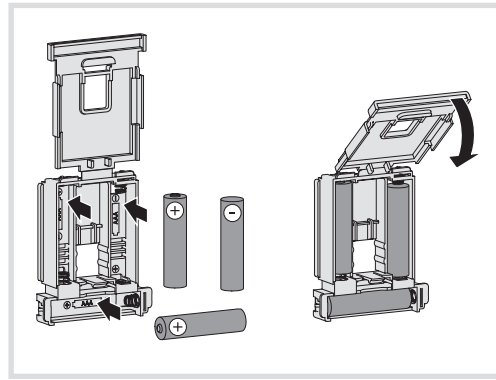
Wenn die LED A im Zuge der Konfiguration schnell blinkt, ist die Stellung des Potentiometers ① nicht mit der gewählten Funktion kompatibel.

Sollte die LED B zu Beginn der Konfiguration schnell blinken oder wenn nichts passiert, überprüfen Sie, ob die Batterien ordnungsgemäß eingelegt sind, oder wechseln Sie die Batterien bei Bedarf aus. Bevor Sie eine erneute Konfiguration der Geräte vornehmen, empfiehlt sich eine Rücksetzung auf Werkseinstellungen.

## Zurücksetzen auf Werkseinstellungen

Taste **cfg** drücken und gedrückt halten, bis die LED **cfg** blink (>10 Sekunden) dann loslassen. Die Rücksetzung auf Werkseinstellungen wird durch das Erlöschen der LED **cfg** angezeigt. Bei dieser Operation wird die komplette Konfiguration des Gerätes gelöscht, unabhängig vom Konfigurationsmodus.

## Einlegen der Batterien



Nach dem Rücksetzen auf Werkseinstellungen ist eine Wartezeit von 15 Sekunden abzuwarten, bevor die Konfiguration vorgenommen werden kann.

## Konfiguration (Taste **cfg**)

Diese Melder lassen sich auf 3 unterschiedliche Arten konfigurieren:

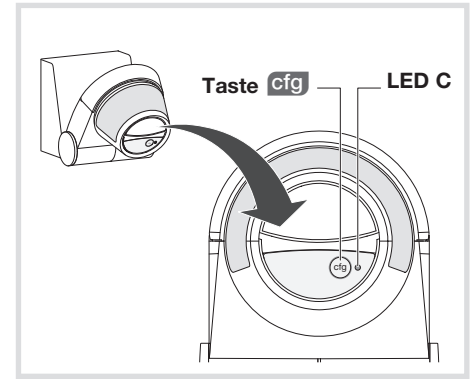
- **quicklink**™ : Konfiguration ohne Werkzeug (mit Hilfe der Tasten und LEDs der Geräte), siehe die mit dem Gerät mitgelieferte Anleitung Nr. 6T7952.
- TX100/B V.2.5.0 oder darüber : Beschreibung der Gerätfunktionen beim Hersteller erhältlich.
- ETS3 oder > via TR131 : Datenbank und Beschreibung der Anwendungssoftware beim Hersteller erhältlich.

## Konfiguration über TX100 oder ETS

Gerät durch länger anhaltende Betätigung der Taste **cfg** in der Lernphase des TX100 oder zur Adressierung mittels TR131 in der ETS-Software in den Konfigurationsmodus versetzen.

**!** Um den Konfigurationsmodus zu ändern, ist das Gerät obligatorisch auf "Werkseinstellungen" zurückzusetzen.

## Taste **cfg**



## Test und Erfassungsbereich

Potentiometer ② in die Betriebsart Test setzen. Der Betriebsmodus Test wird 3 Minuten lang aktiviert. In dieser Betriebsart wird die Helligkeit nicht berücksichtigt. Jede gemeldete Bewegung löst die LED A 2 Sekunden lang aus (diese leuchtet auf). Der zugehörige Empfänger wird gesteuert. Findet 3 Minuten lang kein Meldevorgang statt, kehrt das Gerät in den Automatikbetrieb zurück. Begrenzung des Meldebereichs: Sie können den Meldebereich anhand der mitgelieferten Blenden oder durch Neigen des Melderkopfs begrenzen.

## Montage

Aufputz- oder Deckenmontage:  
 - Wandhalterungsplatte mit Hilfe der mitgelieferten Schrauben befestigen.  
 - Melder auf der Wandhalterungsplatte festschrauben  
 Für die Winkelmontage, Winkelhalterung zwischen Zubehörteil und Melder befestigen.

## Bedienungen für optimalen Betrieb

Optimale Leistungsmerkmale im Meldebetrieb können nur erzielt werden, wenn die nachstehenden Anweisungen beachtet werden :  
 - Der Melder reagiert sensibel auf Sonneneinstrahlung und Unwetter, eine direkte Sonnen- oder Regeneinwirkung ist zu vermeiden.  
 - Vorzugsweise ist ein Abstand von 1m zwischen Lichtquelle und Melder einzuhalten. Die Installation des Melders gegenüber der Lichtquelle ist zu vermeiden.



Korrekte Entsorgung dieses Produkts (Elektromüll).

(Anzuwenden in den Ländern der Europäischen Union und anderen europäischen Ländern mit einem separaten Sammelsystem).

Die Kennzeichnung auf dem Produkt bzw. auf der dazugehörigen Literatur gibt an, dass es nach seiner Lebensdauer nicht zusammen mit dem normalen Hausmüll entsorgt werden darf. Entsorgen Sie dieses Gerät bitte getrennt von anderen Abfällen, um der Umwelt bzw. der menschlichen Gesundheit nicht durch unkontrollierte Müllbeseitigung zu schaden. Recyceln Sie das Gerät, um die nachhaltige Wiederverwertung von stofflichen Ressourcen zu fördern.

Private Nutzer sollten den Händler, bei dem das Produkt gekauft wurde, oder die zuständigen Behörden kontaktieren, um in Erfahrung zu bringen, wie sie das Gerät auf umweltfreundliche Weise recyceln können.

Gewerbliche Nutzer sollten sich an ihren Lieferanten wenden und die Bedingungen des Verkaufsvertrags konsultieren. Dieses Produkt darf nicht zusammen mit anderem Gewerbemüll entsorgt werden.

Verwendbar in ganz Europa und in der Schweiz

Hiermit erklärt Hager Controls, dass dieses/dieser/diese TRES0., TRES2. mit den grundlegenden Anforderungen und den anderen relevanten Vorschriften der Richtlinie 2014/53/UE übereinstimmt. (BMW)

Die CE-Konformitätserklärung steht auf der Webseite [www.hager.com](http://www.hager.com) zur Verfügung.

Vorgang	Einstellungen	Potentiometer
Automatisches Einschalten des Lichts über einen vorgegebenen Zeitraum über Standard-Einstellungen (Werk). Diese Funktion ist nur verfügbar, wenn die Zeitverzögerung am Melder eingestellt wurde.	<b>Automatik-Einstellungen</b> Potentiometer Lux auf "auto test" stellen. Folgende Einstellungen sind vorgegeben: Lux = ☾, (nur Nachtbetrieb) Zeitraum = 3 Min., Empfindlichkeit = max.	
Automatisches Einschalten des Lichts über einen vorgegebenen Zeitraum. Diese Funktion ist nur verfügbar, wenn die Zeitverzögerung am Melder eingestellt wurde.	<b>Installateur-Einstellungen</b>	
Testen und Bestätigung des Erfassungsbereichs	<b>Betriebsart Test</b> Potentiometer ② auf "auto test" stellen.	
Empfindlichkeit anpassen.	Dient zur Einstellung der Reichweite, um Störeinflüsse zu vermeiden.	


## Beschreibung des Sets TRE700 / 720

Melder und Empfänger sind werkseitig für den Verbundbetrieb konfiguriert. Die einzigen notwendigen Einstellungen betreffen die Abschaltverzögerung, die Helligkeit und den Erfassungsbereich. (Siehe Bedienungsanleitung)

des Melders). Diese Anlage kann durch zusätzliche Geräte ergänzt werden.


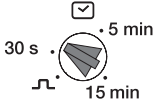



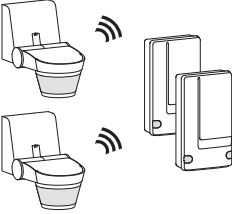
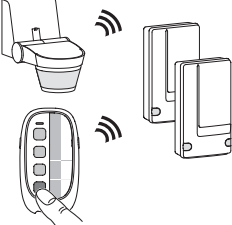
### Die unterschiedlichen Konfigurationsmöglichkeiten

Bei der Verbundschaltung eines Melders mit einem Empfänger kann je nach Stellung des Potentiometers nur auf 2 Funktionen zugegriffen werden:

- je nachdem handelt es sich um (rote/grüne LED) oder Zeitschaltuhr  (die rote LED blinkt)

- Löschfunktion (LED aus) 

Der Empfänger bietet lediglich die durch das Potentiometer vorgegebene Funktion an.

 Bei einer Rückstellung auf Werkseinstellungen eines der Geräte geht die Vorkonfiguration verloren. Sie sind daher neu zu konfigurieren.		Zeitverzögerung am Melder einstellen	Zeitverzögerung am Empfänger einstellen
		 30 s . 5 min 15 min	 30 s . 5 min 15 min
	Set TRE700	Vorkonfiguriert (Funktion ON/OFF-Schalter)	1. Vorkonfigurierte Funktion löschen, falls das Set TRE700 verwendet wird (siehe Konfigurationsanleitung) 2. Potentiometer auf $\perp$ stellen 3. Funktion "Zeitschaltuhr" konfigurieren (siehe Konfigurationsanleitung)
	1 Melder TRE5.. + 1 Empfänger	<b>Empfohlene Konfiguration:</b> 1. Potentiometer auf einen von abweichenden Wert einstellen 2. Funktion ON/OFF-Schalter konfigurieren (siehe Konfigurationsanleitung)	
	Set TRE700 + 1 oder mehrere andere Empfänger	<b>Einstellung derselben Zeitverzögerung an allen Empfängern:</b> 1. Potentiometer auf einen von $\perp$ abweichenden Wert einstellen 2. Funktion ON/OFF-Schalter (siehe Konfigurationsanleitung) an den anderen Empfängern konfigurieren	<b>Unterschiedliche Zeitverzögerung an den unterschiedlichen Empfängern konfigurieren:</b> 1. Vorkonfigurierte Funktion löschen, falls das Set TRE700 verwendet wird (siehe Konfigurationsanleitung) 2. Potentiometer auf $\perp$ stellen 3. Funktion Zeitschaltuhr (siehe Konfigurationsanleitung) an sämtlichen Empfängern konfigurieren
	1 Melder TRE5.. + mehrere Empfänger	1. Potentiometer auf einen von $\perp$ abweichenden Wert einstellen 2. Funktion ON/OFF-Schalter (siehe Konfigurationsanleitung) an sämtlichen Empfängern konfigurieren	
	Mehrere Melder TRE700-TRE5.. + 1 oder mehrere Empfänger	Hiervon wird abgeraten (Konflikt zwischen den Zeitverzögerungen)	1. Vorkonfigurierte Funktion löschen, falls das Set TRE700 verwendet wird (siehe Konfigurationsanleitung) 2. Potentiometer auf $\perp$ stellen 3. Funktion "Zeitschaltuhr" konfigurieren (siehe Konfigurationsanleitung)
	Set TRE700 / 720 oder 1 Melder TRE5.. + 1 oder mehrere andere Sender (keine Melder) + 1 oder mehrere Empfänger	<b>Die Funktion Zeitschaltuhr wird an dem/den anderen Sendern nicht verwendet:</b> 1. Potentiometer auf einen von $\perp$ abweichenden Wert einstellen 2. Den oder die anderen Sender (siehe Konfigurationsanleitung) auf eine andere Konfiguration als Zeitschaltuhr konfigurieren	<b>Unterschiedliche Zeitverzögerung an den unterschiedlichen Empfängern konfigurieren:</b> 1. Vorkonfigurierte Funktion löschen, falls das Set TRE700 verwendet wird (siehe Konfigurationsanleitung) 2. Potentiometer auf $\perp$ stelle 3. Funktion Zeitschaltuhr (siehe Konfigurationsanleitung) an sämtlichen Empfängern konfigurieren

**Hinweis:** Bei der Konfiguration mit einem Melder fällt der Konfigurationsschritt 2 der Konfigurationsanleitung weg.

WAS TUN, WENN...		
PROBLEM	URSACHEN	ABHILFE
<b>Ungewolltes Schalten der Leuchte.</b>	- Dauernde Bewegungen von Wärmequellen im Erfassungsbereich (Bäume, Sträucher werden durch Wind bewegt, Anwesenheit von Katzen oder Hunden) - Installation des Bewegungsmelders über einem Luftschacht.	- Einschränken der Reichweite des Bewegungsmelders durch verändern des Neigungswinkels, Reduzierung des Erfassungsbereiches des Sensors durch einsetzen der mitgelieferten Abdeckblenden, die Empfindlichkeit des Bewegungsmelders mit Hilfe des Einstellknopfes senken. - Den Standort des Bewegungsmelder ändern.
<b>Die Reichweite des Bewegungsmelders ist zu wenig.</b>	- Die Installationshöhe des Bewegungsmelders ist nicht optimal (zu hoch oder zu tief). - Hanglage bzw. falsche Einstellung des Neigungswinkels.	- Die Installationshöhe (2,5 m Höhe ist optimal) anpassen. - Den Neigungswinkel des Bewegungsmelders anpassen.
<b>Keine Reaktion beim Nähern eines Fahrzeugs oder einer Person.</b>	- Der Motor des Fahrzeugs ist noch nicht warm (schwache Wärmestrahlung). - Die Personen bewegen sich frontal auf den Bewegungsmelder zu. - Der Melder verfügt nicht mehr über genügend Energie.	- Den Bewegungsmelder so installieren, daß der Erfassungsbereich seitlich betreten wird. - Batterien wechseln. - Melder so installieren, dass die Solarzelle Sonneneinstrahlung erhält.

## Elektrische Daten

### Elektrische Daten

Versorgungsspannung

- TRE50., TRE52.  3 x 1,5V AAA

### Betriebsdaten

Abmessungen (L x B x H): 153 x 91 x 130 mm  
Helligkeitsschwelle: 5 → 1000 Lux  
Zeitverzögerung: 30 s → 15 min

Empfindlichkeit: min. 20%, max. 100%  
Begrenzung des Meldebereichs: Blenden mit Sollbruchstelle im Lieferumfang enthalten  
Sendefrequenz: 868-868.6 MHz  
Maximale Sendeleistung: 25mW  
Empfänger Kategorie: 2  
RF KNX Übertragungsmedien: RF1.R  
Konfigurationsmodus: Quicklink, Easy link Controller, ETS via media coupler  
Reichweite: 100 m Freies (Melde-)feld

Montagezubehör: Winkelhalterung (separat lieferbar) EE855/52125, EE856/52126

### Umgebung

Betriebstemperatur: -20 °C → +55 °C  
Lagerungstemperatur: -20 °C → +60 °C  
IK: 04  
Schutzart: IP55  
Feuerbeständigkeit: 750°C