

WE060, WE061
essensya

- WE060
Drehdimmer
- Rotary dimmer
- WE061
Tastdimmer
- Touch dimmer

essensya

essensya

Sicherheitshinweise

Einbau und Montage elektrischer Geräte dürfen nur durch eine Elektrofachkraft gemäß den einschlägigen Installationsnormen, Richtlinien, Bestimmungen, Sicherheits- und Unfallverhaltensvorschriften des Landes erfolgen.

Bei Nichtbeachten der Anleitung können Schäden am Gerät, Brand oder andere Gefahren entstehen.

Gefahr durch elektrischen Schlag. Das Gerät nicht ohne Abdeckung betreiben.

Gefahr durch elektrischen Schlag. Gerät ist nicht zum Freischalten geeignet. Auch bei ausgeschaltetem Gerät ist die Last nicht galvanisch vom Netz getrennt.

Keine nicht dimmbaren Lampen, deren Trafos oder Betriebsgeräte anschließen. Herstellerangaben beachten.

Brandgefahr. Bei Betrieb mit konventionellen Trafos jeden Trafo entsprechend den Herstellerangaben primärseitig absichern. Nur Sicherheitstransformatoren nach EN 61558-2-6 verwenden.

Diese Anleitung ist Bestandteil des Produktes und muss beim Endkunden verbleiben.

Geräteaufbau

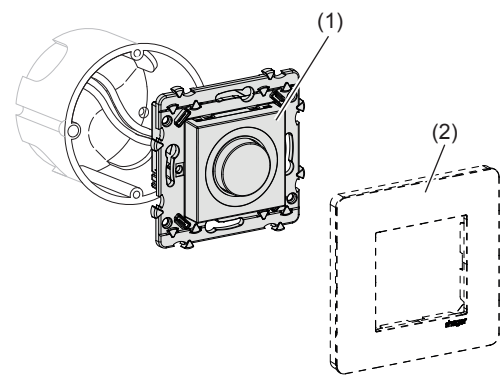


Bild 1: Drehdimmer WE060

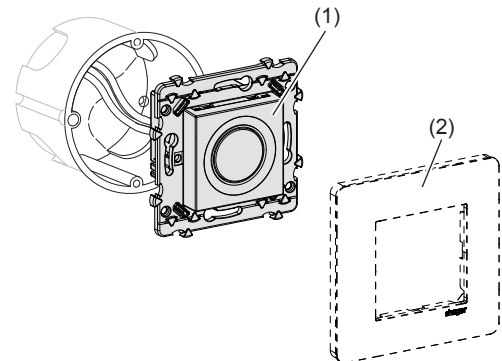


Bild 2: Tastdimmer WE061

- (1) Dreh-/Tastdimmer
- (2) Dekorplatte (nicht im Lieferumfang)

Funktion

Bestimmungsgemäßer Gebrauch

- Schalten und Dimmen von Glühlampen, HV-Halogenlampen, dimmbaren Energiespar- und 230 V LED-Lampen, elektronische-, Bi-Mode Trafos oder konventionelle Trafos mit Niedervolt Halogenlampen
- Ausschließlich zum Gebrauch in tropf- und spritzwasserfreien Innenbereichen geeignet
- Montage in tiefer Gerätedose (min. 40 mm)

Am Ausgang kein Mischlastbetrieb von kapazitiven und induktiven Lasten möglich.

Produkteigenschaften

- Automatische Einstellung des lastabhängigen Dimmprinzips und optionale Feineinstellung der Minimalhelligkeit über Taste/Drehknopf z. B. für Energiesparlampen und 230 V LED-Lampen
- Automatische Speicherung der Einschalthelligkeit
- Elektronischer Kurzschlusschutz
- Elektronischer Überlast- und Übertemperaturschutz
- Anschluss von Nebenstellen (Taster, Schließer)

Verhalten nach Netzausfall

Beim Einschalten wird der zuletzt eingestellte Helligkeitszustand wiederhergestellt.

Dimmprinzip

Während der Inbetriebnahme führt der Dimmer eine automatische Lasterkennung durch und stellt für die angeschlossene Last das richtige Dimmprinzip (Phasenanschnitt, Phasenabschnitt) ein.

Flackern der angeschlossenen Leuchtmittel durch Unterschreiten der angegebenen Mindestlast, Rundsteuerimpulse der Elektrizitätswerke oder bei Leuchtmitteltausch von Energiesparlampen und 230 V LED-Lampen möglich.

Kurzzeitiges Flackern während der Lasterkennung möglich. Dies stellt kein Mangel des Gerätes dar.

Bedienung

Bedienkonzept Drehdimmer

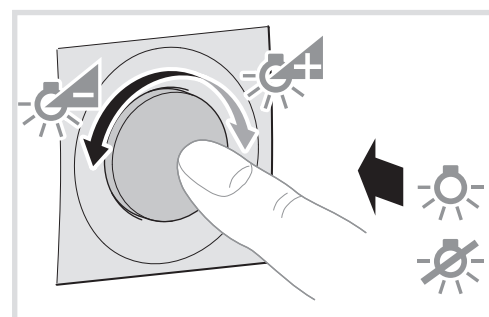


Bild 3: Schalten und dimmen

Last-zustand	Aktion	Ergebnis
AUS	Kurzer Tastendruck (< 400 ms)	Mit gespeicherter Einschalthelligkeit EIN schalten.
> 0%	Kurzer Tastendruck (< 400 ms)	AUS schalten und Helligkeit als Einschalthelligkeit speichern.
AUS	Drehknopf nach links drehen	Dimmen auf eingestellte Minimalhelligkeit.
> 0%	Drehknopf nach links drehen	Dunkler dimmen.
AUS	Drehknopf nach rechts drehen	Dimmen auf eingestellte Maximalhelligkeit.
> 0%	Drehknopf nach rechts drehen	Heller dimmen.
AUS	Langer Tastendruck (> 10 s)	Lastart wählen (s. Last einstellen)
AUS	Langer Tastendruck (> 15 s)	Feineinstellung der Minimalhelligkeit (s. entsprechenden Abschnitt)

Tabelle 1: Bedienung Drehdimmer

Bedienkonzept Tastdimmer

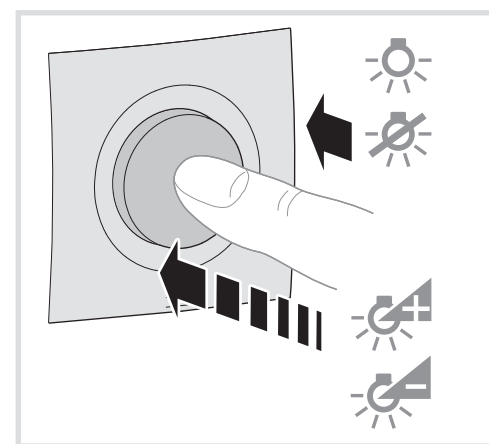


Bild 4: Schalten und dimmen

Last-zustand	Aktion	Ergebnis
AUS	Kurzer Tastendruck (< 400 ms)	Mit gespeicherter Einschalthelligkeit EIN schalten.
> 0%	Kurzer Tastendruck (< 400 ms)	AUS schalten und Helligkeit als Einschalthelligkeit speichern.
> 0%	Langer Tastendruck (> 400 ms)	Bei jedem Tastendruck: Dimmen mit abwechselnder Richtung.
AUS	Langer Tastendruck (> 10 s)	Lastart wählen (s. Last einstellen)
AUS	Langer Tastendruck (> 15 s)	Feineinstellung der Minimalhelligkeit (s. entsprechenden Abschnitt)

Tabelle 2: Bedienung Tastdimmer

Last einstellen

Beim Einschalten der Netzspannung oder dem Anschluss einer Last führt der Dimmer automatisch eine Lasterkennung durch. Wird das angeschlossene Leuchtmittel (z. B. Kompaktleuchtstofflampen) nicht korrekt erkannt, ist eine manuelle Anpassung vorzunehmen.

- Last ausschalten.
- Taste länger als 10 und weniger als 15 Sekunden gedrückt halten. Die angeschlossene Last blinkt 1x. Das Gerät befindet sich im Einstellmodus.

Erfolgt innerhalb der nächsten 10 Sekunden keine weitere Betätigung, wechselt der Dimmer in den Normalbetrieb.

- Taste mehrmals kurz (< 3 s) drücken, um den gewünschten Einstellmodus (Tabelle 3) zu aktivieren.

Die Lasteinstellung wird durchgeführt.

Ist das Dimm- und Schaltverhalten von Lasten, insbesondere bei Energiesparlampen und 230 V LED-Lampen nach der Inbetriebnahme nicht zufriedenstellend, so ist eine Feineinstellung der Minimalhelligkeit (s. folgender Abschnitt) durchzuführen.

Taste/Drehknopf kurz drücken (< 3 s)	Einstellmodus
1x	Automatische Lasterkennung
2x	Zwangsbetrieb Kompaktleuchtstofflampen (CFL)
3x	LED (Phasenanschnitt)

Tabelle 3: Lastart einstellen

Feineinstellung der Minimalhelligkeit

Zur Vermeidung eines schlechten Einschaltverhaltens oder Flackern der Last im unteren Dimmbereich, kann der Dimmwinkel für die minimale Helligkeit (Phasen-/abschnitt) für jede Lastart individuell angepasst werden.

Minimalhelligkeit beim Drehdimmer einstellen

- Last ausschalten.
- Drehknopf länger als 15 Sekunden gedrückt halten.

Die angeschlossene Last blinkt jeweils 1x bei 10 s und ein zweites Mal bei 15 s. Das Gerät befindet sich im Feineinstellungsmodus für die Minimalhelligkeit.

Erfolgt innerhalb der nächsten 10 Sekunden keine weitere Betätigung, wechselt der Dimmer in den Normalbetrieb.

- Drehknopf gegen den Uhrzeigersinn drehen. Minimale Helligkeit wird verringert.
 - Drehknopf im Uhrzeigersinn drehen. Minimale Helligkeit wird erhöht.
 - Drehknopf kurz drücken. Der Dimmwinkel für die minimale Helligkeit wird gespeichert.
- Die Last wird ausgeschaltet.

Minimalhelligkeit beim Tastdimmer einstellen

- Last ausschalten.
- Taste länger als 15 Sekunden gedrückt halten. Die angeschlossene Last blinkt jeweils 1x bei 10 s und ein zweites Mal bei 15 s. Das Gerät befindet sich im Feineinstellungsmodus für die Minimalhelligkeit.

Erfolgt innerhalb der nächsten 10 Sekunden keine weitere Betätigung, wechselt der Einsatz in den Normalbetrieb.

- Taste kurz drücken. Vordefinierte Dimmwinkel (Helligkeitsstufen) werden wiederholt durchlaufen.
- Bei optimaler Einstellung Taste lang (> 5 s) drücken.

Der ausgewählte Dimmwinkel für die minimale Helligkeit wird gespeichert.

Die Last wird ausgeschaltet.

Informationen für die Elektrofachkraft

Montage und elektrischer Anschluss

GEFAHR!
Elektrischer Schlag bei Berühren spannungsführender Teile.
Elektrischer Schlag kann zum Tod führen.
Vor Arbeiten am Gerät Anschlussleitungen freischalten und spannungsführende Teile in der Umgebung abdecken!

Anschlussbild

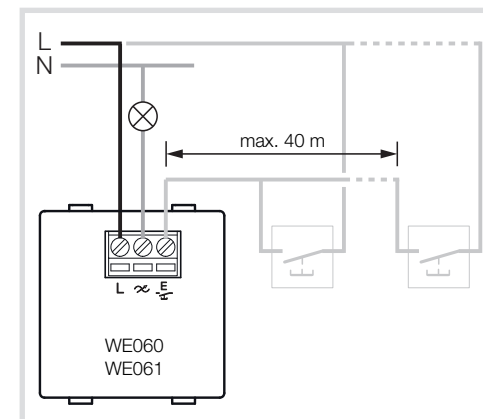


Bild 5: Elektrischer Anschluss mit Taster, Schließer als Nebenstellen (optional)

Als Geräteschutz ist ein Leitungsschutzschalter max. 10 A zu installieren.

- Drehdimmer/Tastdimmer (1) und optional Nebenstellen gemäß Anschlussbild anschließen.
- Dimmer in einer Gerätedose montieren. Die Anschlussklemmen müssen dabei oben liegen.
- Dekorplatte (2) aufstecken (siehe Geräteaufbau).

Für den Dimmer wird eine tiefe Gerätedose empfohlen.

Beleuchtete mechanische Taster müssen über eine separate N-Klemme verfügen.

Anhang

Technische Daten

Betriebsspannung	230 V~
Frequenz	50/60 Hz
Leitungsschutzschalter	max. 10 A
Schutzart	IP20
Leistungsaufnahme - im Ruhezustand	< 0,1 W
230 V Glüh- und Halogenlampen	20 ... 275 W
dimmbare, konventionelle Trafos	20 ... 250 VA
dimmbare, elektronische Trafos	20 ... 250 VA
dimmbare 230 V LED-Lampen	3 ... 70 W
Kompaktleuchtstofflampen	3 ... 70 W
Anzahl dimmbare LED-/Kompaktleuchtstofflampen	max. 10
Leitungslänge Nebenstellen	max. 40 m
Betriebstemperatur	-5 ... 45 °C
Lagertemperatur	-20 ... 60 °C
relative Luftfeuchte (ohne Betauung)	0 ... 65 %
Schraubklemmen	max. 2 x 2,5 mm ²

Bei Betrieb des Dimmers in einem 60 Hz-Netz ist die max. Ausgangsleistung für nicht-ohmsche Lasten um 20 % zu reduzieren.

Betriebsbedingungen

Lastart	Kurve	Maximale Ausgangsleistung in Watt (W)		
		25 °C	35 °C	45 °C
Ohmsche Lasten	A)	275	250	200
Transformatoren	B)	250	250	200
LED und Kompaktleuchtstofflampen	C)	70	60	50

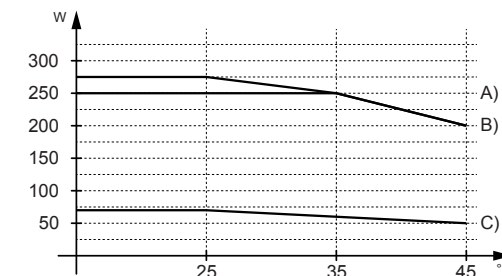


Diagramm 1: Verlustleistungskurven in Abhängigkeit der Umgebungstemperatur

Konventionelle Trafos sollten mit mindestens 25 % Nennlast betrieben werden. Empfohlen werden jedoch 75 % da es in Einzelfällen, je nach Trafo, zu instabilem Dimmverhalten kommen kann.

Auslastung von konventionellen, elektronischen Trafos und Bi-Mode Trafos gemäß den Herstellerangaben vorsehen.

Keine nicht dimmbaren Energiesparlampen und 230 V LED-Lampen verwenden.

Bei 230 V LED-Lampen kann die Spannungsversorgung des Dimmers über die Lampe, auch im ausgeschalteten Zustand, zu einem schwachen Leuchten der Lampe führen.

Hilfe im Problemfall

Leuchtmittel dimmen nach einiger Zeit selbständig dunkler.

Elektronischer Überlastschutz hat ausgelöst. Anzahl Leuchtmittel reduzieren. Leuchtmittel eines anderen Herstellers verwenden.

Last flackert kurz.

Lastart wurde aufgrund einer thermischen Überlastung verändert. Anzahl Leuchtmittel reduzieren. Leuchtmittel eines anderen Herstellers verwenden.

Last kann nicht ausreichend dunkler gedimmt werden.

Dimmwinkel ist zu hoch eingestellt. In der Feineinstellung der Minimalhelligkeit den Wert reduzieren.

Last schaltet während des Abdimmvorgangs aus.

Dimmwinkel ist zu niedrig eingestellt. In der Feineinstellung der Minimalhelligkeit den Wert erhöhen.

Last schaltet nicht ein.

Dimmwinkel und der gespeicherte Helligkeitswert sind zu niedrig eingestellt. In der Feineinstellung der Minimalhelligkeit den Wert erhöhen.

Kompaktleuchtstofflampe schaltet nicht ein.

Modus für Kompaktleuchtstofflampen nicht ausgewählt. Last auf Zwangsbetrieb Kompaktleuchtstofflampen (CFL) einstellen.

Geräuschentwicklung an der Last.

Falscher Last-Einstellmodus eingestellt. Lastart auf automatische Lasterkennung einstellen. Wenn der Fehler weiterhin besteht: Leuchtmittel tauschen.

Dimmer schaltet selbständig aus.

Elektronischer Überlastschutz hat ausgelöst. Angeschlossene Last überprüfen (Last zu hoch). Elektronischer Kurzschlusschutz hat ausgelöst. Elektroinstallation prüfen.

Last flackert im ausgeschalteten Zustand.

LED-Last zu niedrig. LED-Last am Ausgang erhöhen. Angeschlossene Last lässt sich nicht dimmen. Ausschließlich dimmbare Lasten verwenden.

Gewährleistung

Technische und formale Änderungen am Produkt, soweit sie dem technischen Fortschritt dienen, behalten wir uns vor.

Wir leisten Gewähr im Rahmen der gesetzlichen Bestimmungen.

Im Gewährleistungsfall bitte an die Verkaufsstelle wenden.

Safety instructions

Electrical equipment may only be installed and assembled by a qualified electrician in accordance with the relevant installation standards, guidelines, regulations, directives, safety and accident prevention regulations of the country.

Failure to comply with these instructions may result in damage to the device, fire or other hazards.

Hazard due to electric shock. Do not operate the device without a cover.

Hazard due to electric shock. The device is not suited for safe disconnection of the mains supply. Even when the device is switched off, the load is not galvanically separated from the mains supply.

Do not connect any non-dimmable lamps, their transformers or operating devices. Observe manufacturer's data.

Hazard of fire. During operation with conventional transformers, fuse each transformer on the primary side according to manufacturer's data. Only use safety transformers that comply with EN 61558-2-6.

These instructions are an integral component of the product and must be retained by the end user.

Design and layout of the device

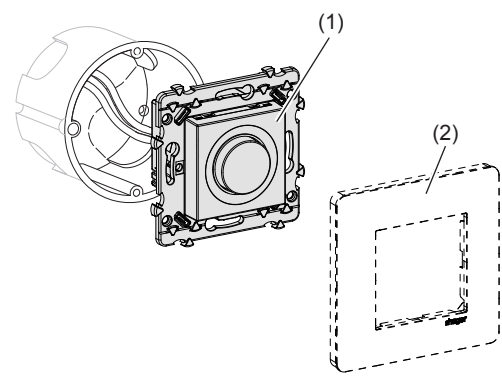


Figure 1: WE060 rotary dimmer

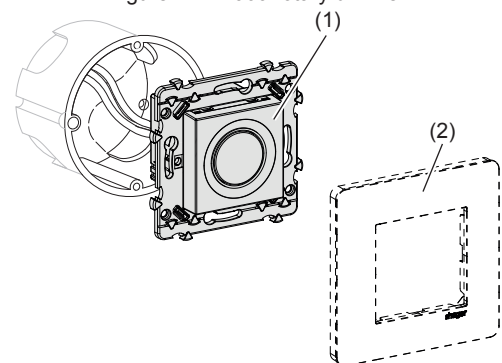


Figure 2: WE061 touch dimmer

- (1) Rotary/touch dimmer
- (2) Decor plate (not within scope of delivery)

Function

Correct use

- Switching and dimming of incandescent lamps, HV halogen lamps, dimmable energy-saving (CFL) and dimmable 230 V LED lamps; electronic and dual-mode transformers or conventional transformers with low voltage halogen lamps
- Only suitable for use in indoor areas with no drip and no spray water
- Installation in wall box (depth min. 40 mm)

D No mixed load operation of capacitive and inductive loads possible at the output.

Product characteristics

- Load-dependent, automatic setting of dimming principle and optional adjustment of the minimum brightness level via button/rotary knob e.g. for energy-saving lamps and 230 V LED lamps
- Automatic saving of switch-on brightness level
- Electronic short circuit protection
- Electronic overload and overheating protection
- Allows connection of extension units (push-button, NO contact)

Performance after mains breakdown

When switched on, the light is restored to the last brightness level defined.

Dimming principle

During startup, the dimmer performs automatic load detection and applies the correct dimming principle for the load connected (phase cut-on, phase cut-off).

D Flickering of connected lamps possible due to the load falling below the specified minimum level, ripple control impulses (tariff signals) from power stations, or replacement of energy-saving or 230 V LED lamps.

D Short term flickering during load detection possible. This is not an indication of a fault in the device.

Operation

Rotary dimmer operating concept

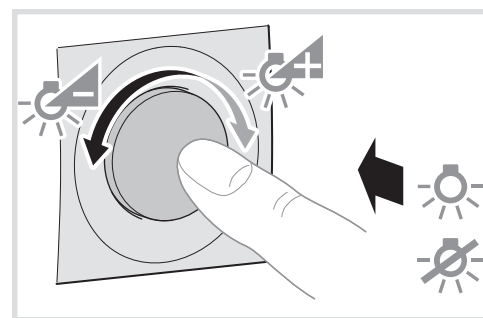


Figure 3: Switching and dimming

Load status	Action	Result
OFF	Short press of push-button (< 400 ms)	Switch ON with saved switch-on brightness level.
> 0%	Short press of push-button (< 400 ms)	Switch OFF and save brightness as switch-on brightness level.
OFF	Turn rotary knob to the left	Set to defined minimum brightness.
> 0%	Turn rotary knob to the left	Dim down the light.

OFF	Turn rotary knob to the right	Set to defined maximum brightness.
> 0%	Turn rotary knob to the right	Dim up the light.
OFF	Long press of push-button (> 10 s)	Select load type (see Setting the load type)
OFF	Long press of push-button (> 15 s)	Minimum brightness level adjustment (see relevant section)

Table 1: Rotary dimmer operation

Touch dimmer operating concept

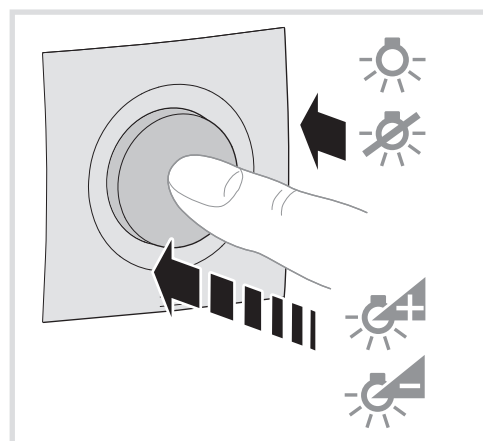


Figure 4: Switching and dimming

Load status	Action	Result
OFF	Short press of push-button (< 400 ms)	Switch ON with saved switch-on brightness level.
> 0%	Short press of push-button (< 400 ms)	Switch OFF and save brightness as switch-on brightness level.
> 0%	Long press of push-button (> 400 ms)	Dim alternately down and up each time the push-button is pressed.
OFF	Long press of push-button (> 10 s)	Select load type (see Setting the load type)
OFF	Long press of push-button (> 15 s)	Minimum brightness level adjustment (see relevant section)

Table 2: Touch dimmer operation

Setting the load type

When the mains voltage is switched on or a load is connected, the dimmer automatically performs load detection. If the lamp type connected (e.g. compact fluorescent lamps) is not correctly detected, manual adjustment is required.

- Switch off load.
- Press the button for more than 10 but less than 15 seconds.

The connected load flashes once. The device is now in setting mode.

D If no further actions are performed within the next 10 seconds, the dimmer switches to normal operation.

- Press the button several times briefly (< 3 s) to activate the desired setting mode (Table 3). The load setting is executed.

D If the dimming and switching performance of loads is unsatisfactory after startup, especially

when circuited to energy-saving lamps and 230 V LED lamps, minimum brightness level adjustment (see next section) must be carried out.

Briefly press button/rotary knob (< 3 s)	Setting mode
1x	Automatic load detection
2x	Forced mode for compact fluorescent lamps (CFL)
3x	LED (phase cut-on)

Table 3: Setting the load type

Fine-setting of the minimum brightness

To avoid a bad switch-on behavior or flickering of the load at a low dimm area, the dimming angle for the minimum brightness (phase cut-on, phase cut-off) for each type of load can be adjusted individually.

Minimum brightness level adjustment for the rotary dimmer

- Switch off load.
- Hold the rotary knob down for more than 15 seconds.

The connected load will flash once after 10 s and again after 15 s. The device is now in fine-setting mode for minimum brightness adjustment.

D If no further actions are performed within the next 10 seconds, the dimmer switches to normal operation.

- Turn the rotary knob anticlockwise. This reduces the minimum brightness.
- Turn the rotary knob clockwise. This increases the minimum brightness.

- Briefly press the rotary knob. This saves the dimming angle for the minimum brightness.

The load is then switched off.

Minimum brightness level adjustment for the touch dimmer

- Switch off load.
- Hold the button down for more than 15 seconds.

The connected load will flash once after 10 s and again after 15 s. The device is now in fine-setting mode for minimum brightness adjustment.

D If no further actions are performed within the next 10 seconds, the insert switches to normal operation.

- Briefly press the button. The device will switch repeatedly between the various predefined dimming angles (brightness levels).
- When the optimal setting is reached, hold the button down (> 5 s).

This saves the selected dimming angle for the minimum brightness.

The load is then switched off.

Information for electricians

Installation and electrical connection

DANGER!
Touching live parts can result in an electric shock.
An electric shock can be lethal.
Disconnect the connecting cables before working on the device and cover all live parts in the area!

Connection diagram

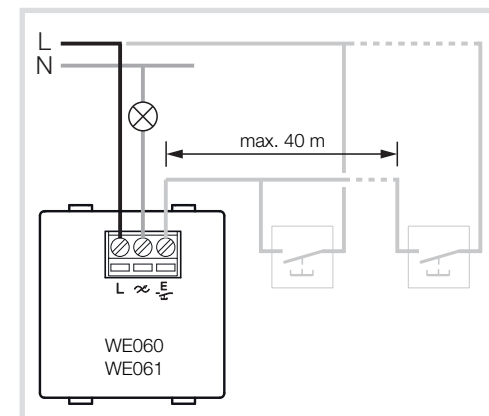


Figure 5: Electrical connection diagram showing push-button/NO contact as extension units (opt.)

A max. 10 A circuit breaker must be installed as device protection.

- Connect rotary dimmer/touch dimmer (1), and extension units is desired, according to the connection diagram.

- Mount the dimmer in a wall box. The connecting terminals must be at the top.
- Attach decor plate (2) (see Design and layout of the device).

D A deep wall box is recommended for the dimmer.

D Optional extension push buttons with illumination must be equipped with separate neutral wire.

Appendix

Technical data

Operating voltage	230 V~
Frequency	50/60 Hz
Circuit breaker	max. 10 A
Degree of protection	IP20
Power consumption - in standby	< 0.1 W
230 V incandescent lamps and halogen lamps	20 ... 275 W
Dimmable conventional transformers	20 ... 250 VA
Dimmable electronic transformers	20 ... 250 VA
Dimmable 230 V LED lamps	3 ... 70 W
Compact fluorescent lamps	3 ... 70 W
Number of dimmable LED/compact fluorescent lamps	max. 10
Cable length, extension units	max. 40 m
Operating temperature	-5 ... 45 °C
Storage temperature	-20 ... 60 °C
Relative humidity (without condensation)	0 ... 65 %
Screw terminals	max. 2 x 2.5 mm ²

D If the dimmer is connected to a 60 Hz network, the max. output power for non-ohmic loads should be reduced by 20%.

Operating conditions

Loadtype	Curve	Maximum output power in Watt (W)		
		25 °C	35 °C	45 °C
Ohmic loads	A)	275	250	200
Transformers	B)	250	250	200
LED and compact fluorescent lamps	C)	70	60	50

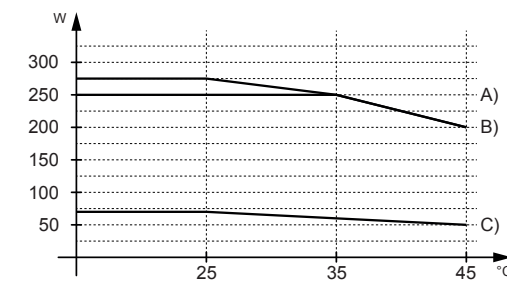


Diagram 1: Graphs of power loss against ambient temperature

D Conventional transformers should be operated with at least 25 % nominal load. Nonetheless, 75% is recommended because in individual cases, depending on the transformer, unstable dimming performance may occur.

D Carry out loading of conventional, electronic and dual-mode transformers according to manufacturer's instructions.

D Do not use non-dimmable energy-saving lamps or 230 V LED lamps.

D In 230 V LED lamps, the power supply to the dimmer can cause the lamp to glow slightly even when it is switched off.

Troubleshooting

After some time the lamps dim down of their own accord.

The electronic overload protection has tripped.
Reduce the number of lamps.
Use lamps from a different manufacturer.

The load flickers briefly.

The load type has been changed due to a thermal overload.
Reduce the number of lamps.
Use lamps from a different manufacturer.

The load cannot be dimmed down sufficiently.

The dimming angle is set too high.
Reduce the value of minimum brightness adjustment.

The load switches off while being dimmed down.

The dimming angle is set too low.
Increase the value of minimum brightness adjustment.

The load does not switch on.

The dimming angle and brightness value are set too low.
Increase the values of minimum brightness adjustment.

Compact fluorescent lamp does not switch on.

Compact fluorescent lamp mode has not been selected.
Set load to forced mode for compact fluorescent lamps (CFL).

The load generates noise.

The load type is set incorrectly.
Set the load type to automatic load detection. If the error persists, replace the lamp.

Dimmer switches off of its own accord.

The electronic overload protection has tripped.
Check the load connected (excessive load).
The electronic short-circuit protection has tripped.
Check electrical installation.

Load flickers while switched off.

LED or CFL power-rating too low.
Increase LED or CFL power-rating.
The connected load cannot be dimmed.
Be sure always to use dimmable loads.

Warranty

We reserve the right to realise technical and formal changes to the product in the interest of technical progress.

Our products are under guarantee within the scope of the statutory provisions.

If you have a warranty claim, please contact the point of sale.