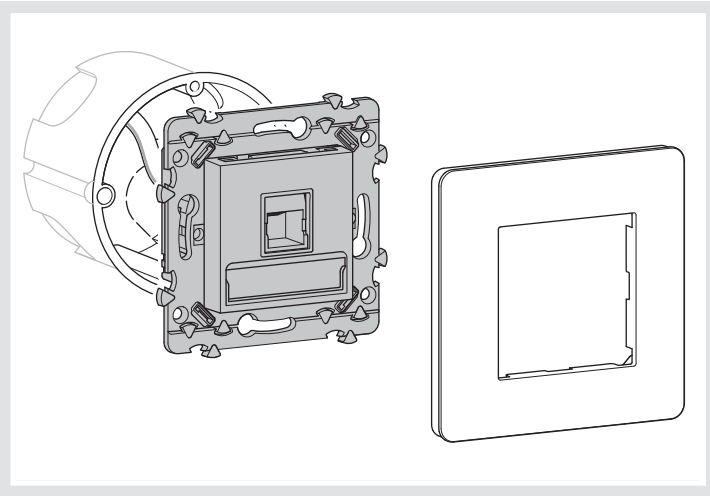
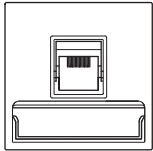
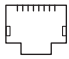
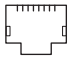
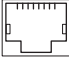


- (FR) Prises RJ45
- (GB) Supports RJ45
- (NL) Aansluitpunt RJ45

Notice d'instructions  
User instructions  
Gebruiksaanwijzing

WE211...WE226  
essensya

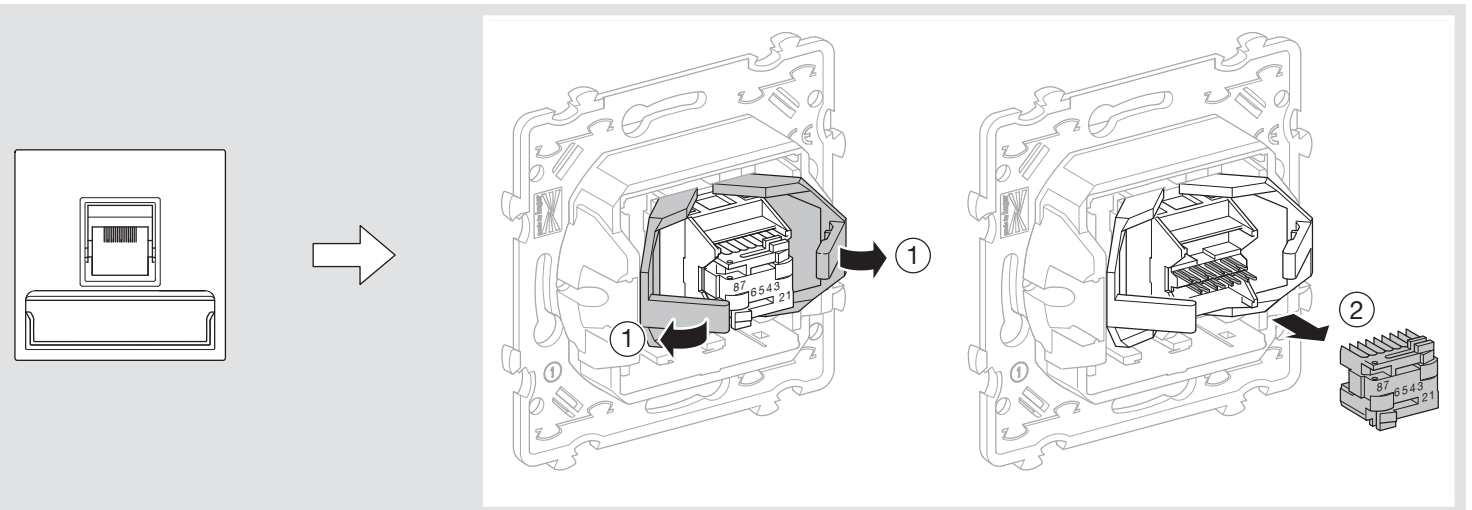


RJ 45			
 U/ UTP (UTP)	Cat. 5e	WE211	
	Cat. 6	WE220	
 F/ UTP (FTP)	Cat. 5e	WE214 / WE214G	
	Cat. 6	WE223 / WE223G	
 F/ FTP (STP)	Cat. 6	WE226	

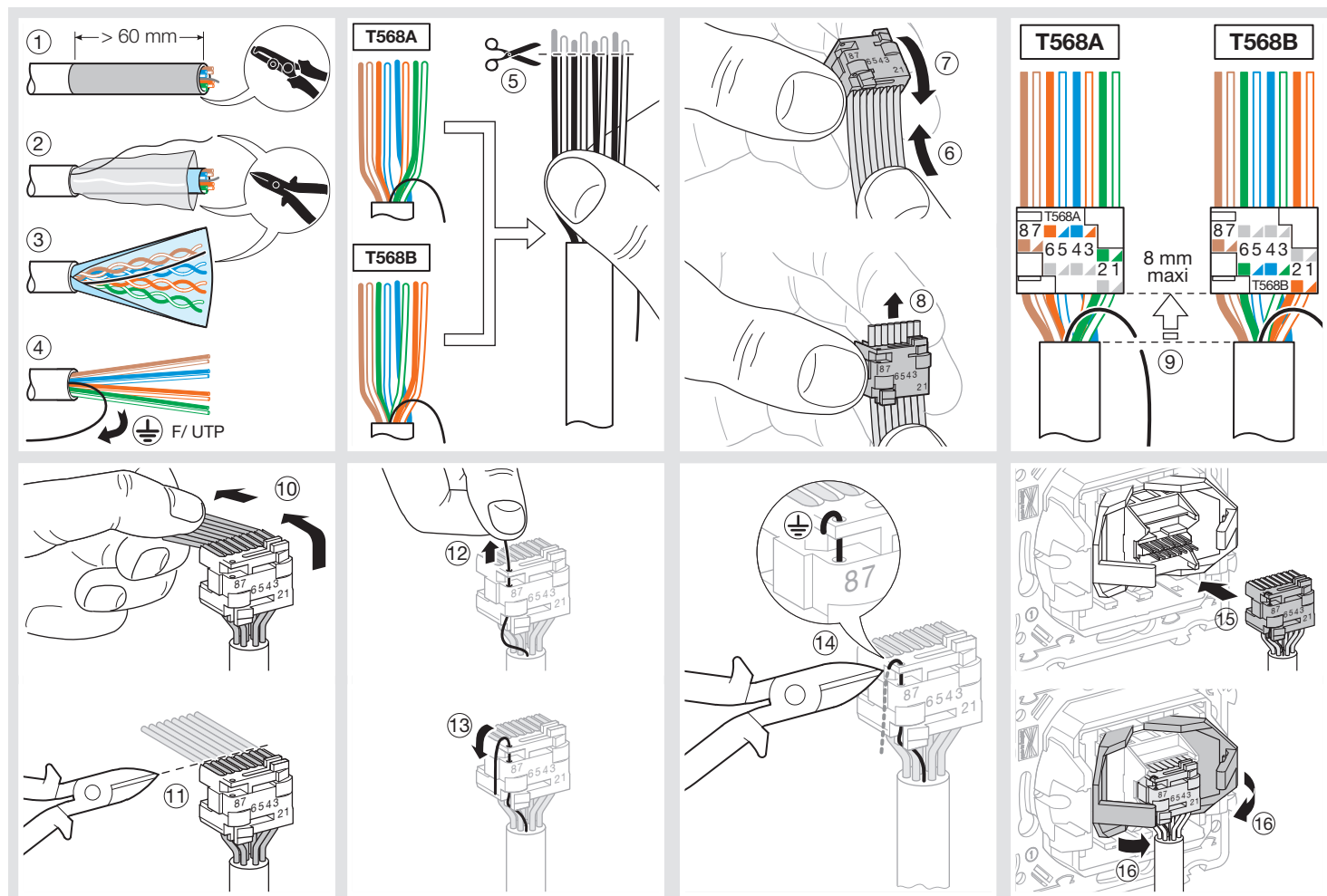
Type de câble - Type of cable - Soort kabel

- U/ UTP (UTP)
- F/ UTP (FTP) → Grade 1
- F/ FTP (STP) → Grade 3

Caractéristiques techniques	Technical specifications	Technische kenmerken
- Conforme aux normes : ISO 11801 éd. 2.0, EN 50173.	- Compliance with the standards : ISO 11801 ed 2.0, EN 50173.	- Conform de normen : ISO 11801 ed 2.0, EN 50173.
- Compatible RJ45, RJ11 et RJ12.	- Compatible RJ45, RJ12 & RJ11.	- RJ45-, RJ12- en RJ11- compatibel.
- Contacts auto-dévidants sans outil.	- Perforation of insulation, without a tool.	- Zelfstrippende contacten (gereedschap overbodig).
- Code de couleur normalisé : EIA/TIA 568 A&B.	- Colour code std EIA/TIA 568 A&B.	- Kleurencode overeenkomstig EIA/TIA 568 A&B.
- Catégorie 5e : Classe D à 100 MHz.	- Category 5e : Class D at 100 MHz.	- Categorie 5e : Klasse D 100 MHz.
- Catégorie 6 : Classe E à 250 MHz.	- Category 6 : Class E at 250 MHz.	- Categorie 6 : Klasse E 250 MHz.



## U/ UTP - F/ UTP (UTP - FTP)



## F/ FTP (STP)

