

WXF060, WXF061 gallery

WXF060 Variateurs rotatifs

WXF061 Variateur à touches

(FR)

Consignes de sécurité

L'installation et le montage d'appareils électriques doivent être effectués uniquement par des électriciens qualifiés, en conformité avec les normes d'installation et dans le respect des directives, dispositions et consignes de sécurité et de prévention des accidents en vigueur dans le pays.

Le non-respect des consignes d'installation peut entraîner des dommages sur l'appareil, un incendie ou présenter d'autres dangers.

Risque de choc électrique. Ne pas utiliser l'appareil sans enjoliveur.

Risque de choc électrique. L'appareil ne peut pas être complètement mis hors tension. La charge n'est pas isolée galvaniquement du secteur, même lorsque l'appareil est désactivé.

Ne pas brancher de lampes, transformateurs ou ballasts non prévus pour variateur. Respecter les indications des fabricants.

Risque d'incendie. Lors de l'utilisation de transformateurs conventionnels, chaque transformateur doit être protégé côté primaire, conformément aux instructions du fabricant. Utiliser uniquement des transformateurs de sécurité conformes à la norme EN 61558-2-6.

Ce mode d'emploi fait partie intégrante du produit et doit être conservé par l'utilisateur final.

Composition de l'appareil

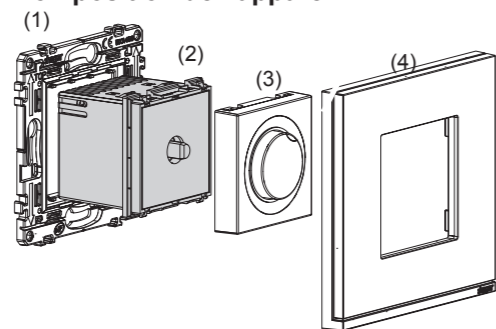


Image 1 : variateur rotatif WXF060

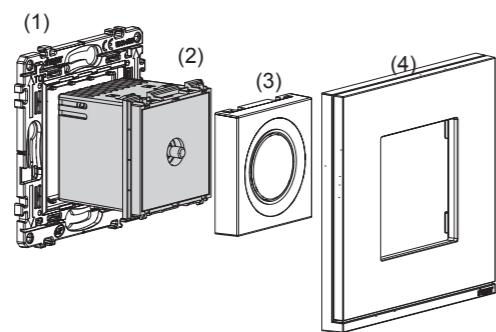


Image 2 : variateur à poussoir WXF061

- (1) Support modulaire WXA45.. (non fourni)
- (2) Module du variateur rotatif/à poussoir
- (3) Bouton rotatif/poussoir WXD06.. (non fourni)
- (4) Plaque de recouvrement WXP.. (non fournie)

(FR)

Fonction

Cas d'usage typique

- Commutation et variation de lampes à incandescence, lampes halogènes HT, lampes CFL (fluocompacte) pour variateur et LED 230V pour variateur, transformateurs électroniques, bi-mode ou conventionnels avec des lampes halogènes BT
- Convient uniquement pour une utilisation à l'intérieur et à l'abri de toute humidité
- Montage dans une boîte d'encastrement de grande profondeur (min. 40 mm)

Ne pas mélanger les charges capacitives et inductives.

Caractéristiques du produit

- Sélection automatique du mode de variation en fonction du type de lampe (Halogène, CFL ou LED) ou manuellement à l'aide du bouton poussoir/rotatif.
- Mémorisation automatique de la luminosité à l'allumage
- Protection électronique contre les courts-circuits
- Protection électronique contre les surcharges et la surchauffe
- Possibilité d'ajout de boutons poussoirs optionnels

Comportement en cas de coupure secteur

Retour au dernier niveau de réglage en cas de coupure de courant.

Principe de variation

Lors de la mise en service, le variateur effectue une reconnaissance de charge automatique et détermine le bon mode de variation pour la charge raccordée (coupure de phase montante et coupure de phase descendante).

- Un clignotement de la lampe est possible
 - si sa puissance est insuffisante
 - en raison des signaux de tarification du fournisseur d'énergie
 - en cas de remplacement de lampe CFL ou LED
 - en cas d'utilisation de lampes non prévues pour variateur

Un bref clignotement peut se produire lors de la reconnaissance de charges. Cela ne constitue pas un défaut de l'appareil.

Fonctionnement

Principe d'utilisation du variateur rotatif

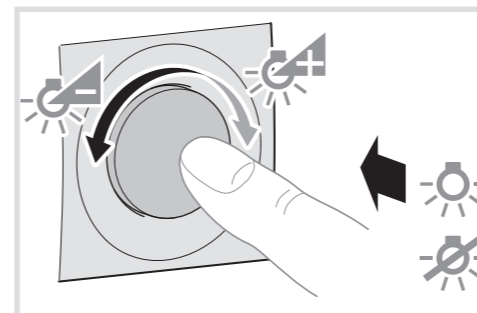


Image 3 : commutation et variation

État de charge	Action	Résultat
ÉTEINT	Appui court sur le bouton (< 400 ms)	Allumage avec le dernier niveau de réglage de luminosité.
> 0%	Appui court sur le bouton (< 400 ms)	Extinction et mémorisation du niveau de luminosité.
ÉTEINT	Rotation du bouton vers la gauche	Réduction de la luminosité.
> 0%	Rotation du bouton vers la gauche	Réduction de la luminosité.
ÉTEINT	Rotation du bouton vers droite	Luminosité maximale.
> 0%	Rotation du bouton vers droite	Augmentation de la luminosité.
ÉTEINT	Appui long sur le bouton (> 10 s)	Sélectionner le type de charge (voir paragraphe Sélection du type de charge).
ÉTEINT	Appui très long sur le bouton (> 15 s)	Ajustement de la luminosité minimum sur variateur rotatif (voir paragraphe concerné).

Tableau 1 : commande variateur rotatif

Principe d'utilisation du variateur à poussoir

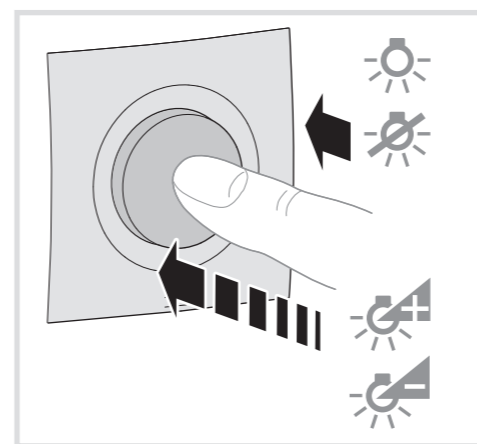


Image 4 : commutation et variation

État de charge	Action	Résultat
ÉTEINT	Appui court sur le bouton (< 400 ms)	Allumage avec le dernier réglage de luminosité.
> 0%	Appui court sur le bouton (< 400 ms)	Extinction et mémorisation du niveau de luminosité.
> 0%	Appui long sur le bouton (> 400 ms)	Chaque nouvel appui inverse le sens de variation de la luminosité.
ÉTEINT	Appui long long sur le bouton (> 10 s)	Sélectionner le type de charge (voir paragraphe Sélection du type de charge).
ÉTEINT	Appui très long sur le bouton (> 15 s)	Ajustement de la luminosité minimum sur variateur à bouton poussoir (voir paragraphe concerné).

Tableau 2 : commande Variateur à poussoir

Sélection du type de charge

Lors de la mise en tension secteur ou du raccordement d'une lampe, le variateur effectue automatiquement une reconnaissance de charge. Dans le cas où l'éclairage raccordé (par ex. une lampe CFL) n'est pas correctement reconnu, une sélection manuelle doit être effectuée.

- Éteindre la lampe.
- Maintenir le bouton-poussoir enfoncé de 10 à 15 secondes.
- La charge connectée clignote 1 fois. L'appareil se trouve en mode de réglage.
- Si aucune action n'a lieu pendant les 10 secondes suivantes, le variateur passera en mode de fonctionnement normal.
- Appuyer brièvement (< 3 s) et de manière répétée sur le bouton pour activer le mode de réglage souhaité (Tableau 3).
- La sélection du type charge est terminée.
- Si, après la mise en service, le comportement de variation et de commutation des charges n'est pas satisfaisant, en particulier dans le cas de lampes CFL et de lampes LED 230 V, il convient de procéder à une sélection d'un de charge différent (voir partie suivante).

Appuyer brièvement sur le bouton-poussoir/le bouton rotatif (< 3 s)	Type de charge
1 fois	Détection automatique de la charge
2x	Forçage lampes fluocompactes (CFL)
3x	LED (coupure de phase montante)

Tableau 3 : Sélection du type de charge

Ajustement de la luminosité minimum sur variateur rotatif

Le niveau de luminosité minimum peut être ajusté pour chaque type de charge.

Ajustage du niveau de luminosité minimum sur variateur rotatif

- Éteindre la lampe.
- Maintenir le bouton rotatif enfoncé plus de 15 secondes.
- À chaque fois, la charge connectée clignote une première fois au bout de 10 s et une deuxième fois au bout de 15 s. L'appareil se trouve en mode ajustement de la luminosité minimum.
- Si aucune action n'a lieu pendant les 10 secondes suivantes, le variateur passera en mode de fonctionnement normal.
- Tourner le bouton rotatif dans le sens inverse des aiguilles d'une montre.
- La luminosité minimale est diminuée.
- Tourner le bouton rotatif dans le sens des aiguilles d'une montre.
- La luminosité minimale est augmentée.
- Appuyer brièvement sur le bouton rotatif pour mémoriser la sélection.
- La lampe s'éteint.

Ajustement de la luminosité minimum sur variateur à bouton poussoir

- Éteindre la lampe.
- Maintenir le bouton-poussoir enfoncé pendant plus de 15 secondes.
- À chaque fois, la charge connectée clignote une première fois au bout de 10 s et une deuxième fois au bout de 15 s. L'appareil se trouve alors en mode ajustement de la luminosité minimum.
- Si aucune action n'a lieu pendant les 10 secondes suivantes, le mécanisme passera en mode de fonctionnement normal.
- Appuyez brièvement et successivement sur le bouton poussoir pour ajuster le niveau de luminosité minimum souhaité.
- Pour mémoriser la valeur sélectionnée, maintenir le bouton-poussoir enfoncé pendant au minimum 5 secondes.
- La lampe s'éteint.

Informations destinées aux électriciens

Montage et branchement électrique



DANGER !

Choc électrique en cas de contact avec les parties sous tension.

Un choc électrique peut entraîner la mort.

Avant d'intervenir sur l'appareil, mettre l'installation hors tension et recouvrir les pièces conductrices avoisinantes !

Illustration du raccordement

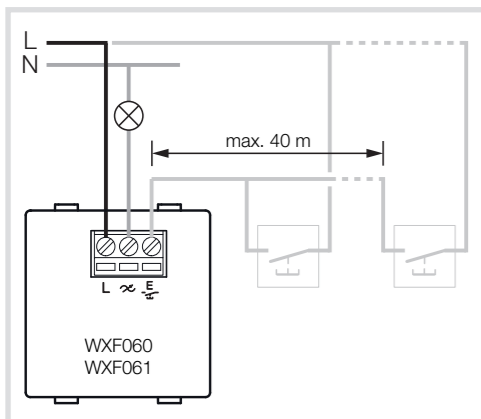


Image 5 : raccordement électrique avec bouton-poussoir et contact normalement ouvert comme postes secondaires (optionnel)

L'appareil doit être protégé par un disjoncteur 10 A max.

- Raccorder le variateur rotatif/à poussoir et les boutons poussoirs secondaires en option, conformément au schéma de la figure 5.
- Installer le variateur dans une boîte d'encastrement. Tout en veillant à ce que les bornes de raccordement se trouvent en haut.
- Mettre en place la plaque décorative.

i Une boîte d'encastrement profonde est recommandée pour le variateur.

i Pour les boutons poussoirs optionnels à voyant, utilisez un fil de neutre séparé.

Annexes

Caractéristiques techniques

Tension de service	230 V~
Fréquence	50/60 Hz
Disjoncteur	max. 10 A
Type de protection	IP20
Puissance absorbée - au repos	< 0,1 W
Lampes à incandescence et halogènes 230 V	20 ... 275 W
Transformateur conventionnels pour variateurs	20 ... 250 VA
Transformateurs électroniques pour variateurs	20 ... 250 VA
Lampes à LED 230 V pour variateur	3 ... 70 W
Lampes fluocompactes	3 ... 70 W
Nombre de lampes LED ou CFL pour variateur	max. 10
Longueur de câble de boutons poussoirs auxiliaires	max. 40 m
Température de fonctionnement	-5 ... 45 °C
Température de stockage	-20 ... 60 °C
Humidité relative de l'air (sans condensation)	0 ... 65 %
Bornes à vis	max. 2 x 2,5 mm ²

i Lors de l'utilisation du variateur dans un réseau de 60 Hz, la puissance de sortie max. pour des charges non-ohmiques doit être réduite de 20 %.

Conditions de fonctionnement

Type de charge	Courbe	Puissance de sortie maximale en watt (W)		
		25 °C	35 °C	45 °C
Charges ohmiques	A)	275	250	200
Transformateurs	B)	250	250	200
Lampes LED et fluocompactes	C)	70	60	50

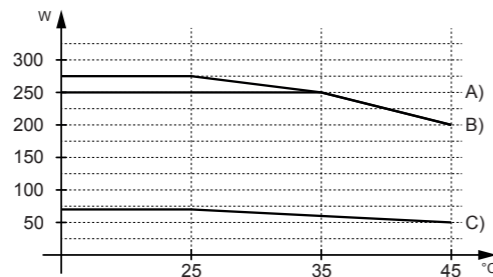


Diagramme 1 : courbes de perte de puissance en fonction de la température ambiante

i Les transformateurs conventionnels doivent être utilisés avec au moins 25 % de la charge nominale. Nous recommandons toutefois un minimum de 75 %, car dans certains cas, en fonction du transformateur, un comportement de variation instable peut survenir.

i Respecter les indications du fabricant relatives à la charge des transformateurs conventionnels, électroniques et bi-mode.

i Ne pas utiliser de lampes CFL (fluocompacte) et lampes LED 230 V ne permettant pas de variation de lumière.

i Sur les lampes LED 230 V, la tension d'alimentation du variateur par la lampe peut entraîner un éclairage faible de la lampe, même lorsque celle-ci est éteinte.

Que faire si

Après un certain temps, le niveau de luminosité baisse tout seul.

La protection électronique contre les surcharges s'est déclenchée.

Réduire le nombre de lampes.

Utiliser des lampes d'un autre fabricant.

Un clignotement bref de la charge se produit.

Le type de charge a été modifié en raison d'une surcharge.

Réduire le nombre de lampes.

Utiliser des lampes d'un autre fabricant.

La luminosité de la lampe ne peut pas être suffisamment diminuée.

L'ajustement de la luminosité minimum est réglé sur une valeur trop élevée.

Réduire la valeur de la luminosité minimum.

La charge s'éteint pendant le processus de variation.

La luminosité minimum est réglé sur une valeur trop faible.

Augmenter la valeur du réglage fin de la charge.

La lampe ne s'allume pas.

L'ajustement de la luminosité minimum ou la luminosité mémorisée sont trop faibles.

Augmenter la luminosité minimum.

Les lampes fluocompactes ne s'allument pas.

Le mode pour les lampes fluocompactes n'est pas sélectionné.

Régler la charge sur forçage des lampes fluocompactes (CFL).

Émission de bruit au niveau de la charge.

Le type de charge sélectionné n'est pas adapté au type de charge.

Régler le type de charge sur la reconnaissance de charge automatique. Si l'erreur persiste, remplacer la lampe.

Le variateur s'éteint tout seul.

La protection électronique contre les surcharges s'est déclenchée.

Vérifier la charge raccordée (charge trop élevée).

La protection électronique contre les courts-circuits s'est déclenchée.

Vérifier l'installation électrique.

La charge clignote à l'état désactivé.

La charge LED est trop faible.

Augmenter la puissance de la LED.

Impossible de faire varier la charge raccordée.

Utiliser exclusivement des lampes pour variateur de lumière.

Garantie

Nous nous réservons le droit d'apporter à nos produits toute modification technique ou de forme liée à l'évolution technique.

Nos appareils sont garantis dans le cadre des dispositions légales en vigueur.

Veillez-vous adresser à votre point de vente en cas de retour sous garantie.