

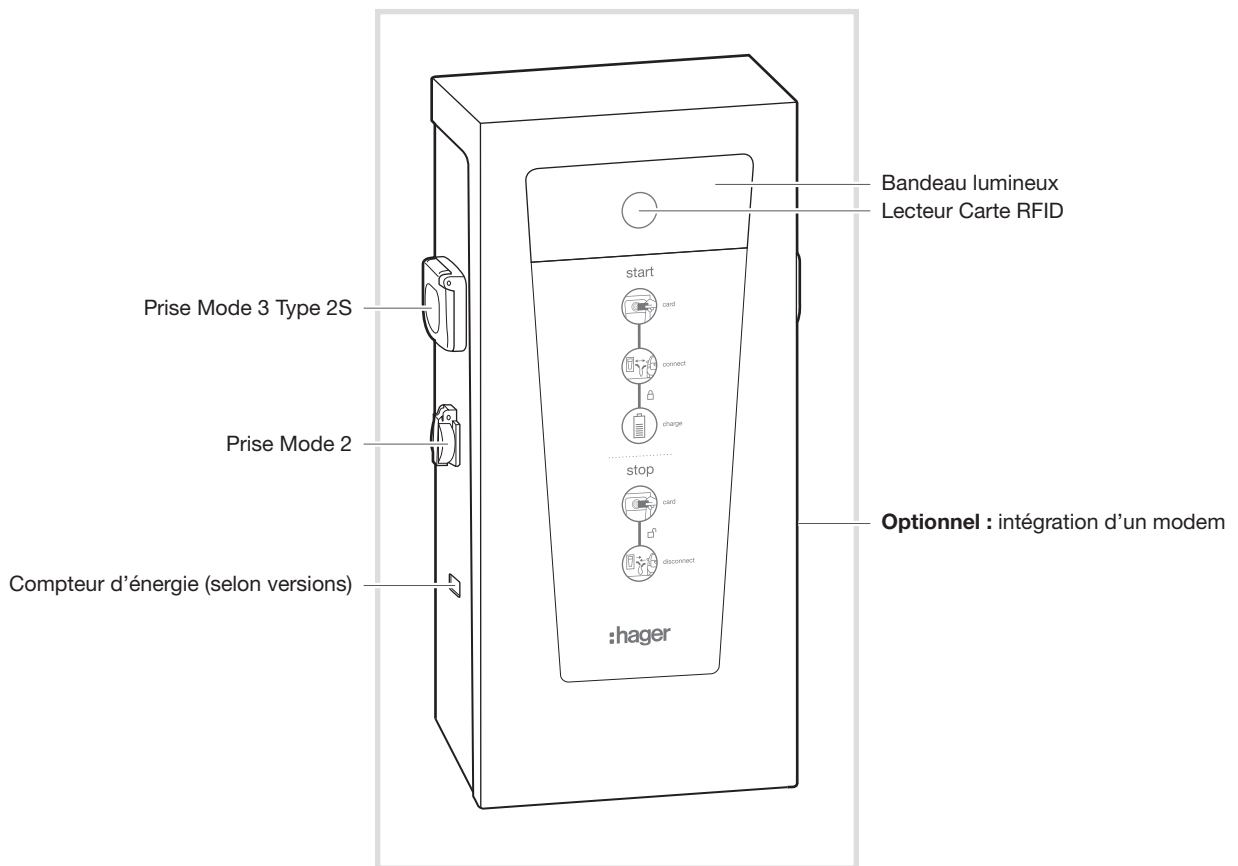
6LE002986A

Hager witty park XEV6xx

1. Précautions initiales

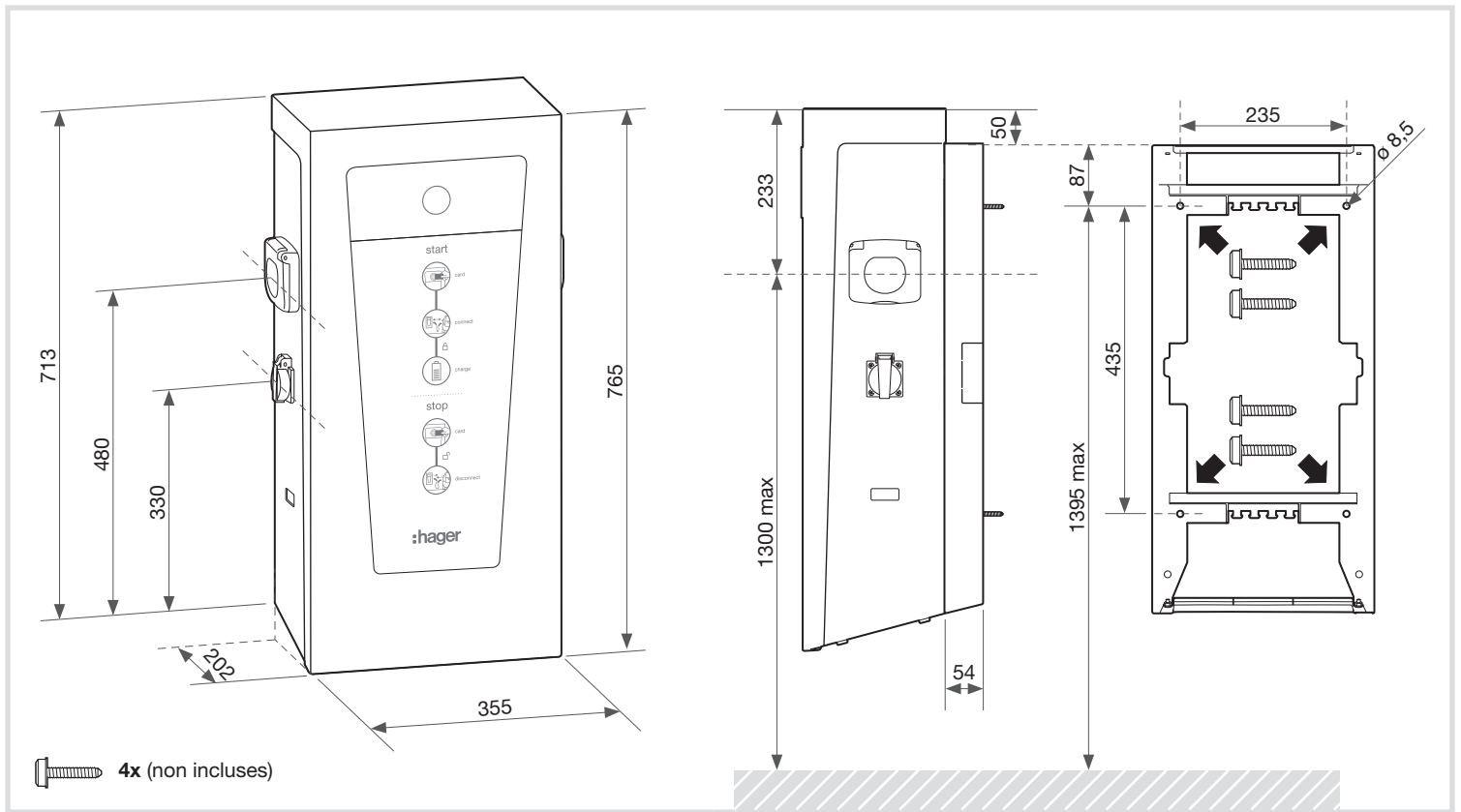
Avant tout montage d'une borne de recharge veuillez vous référer au manuel de maintenance. Appareil à installer uniquement par un installateur électricien selon les normes d'installation en vigueur dans le pays. Respecter les règles d'installation TBTS.

2. Description générale

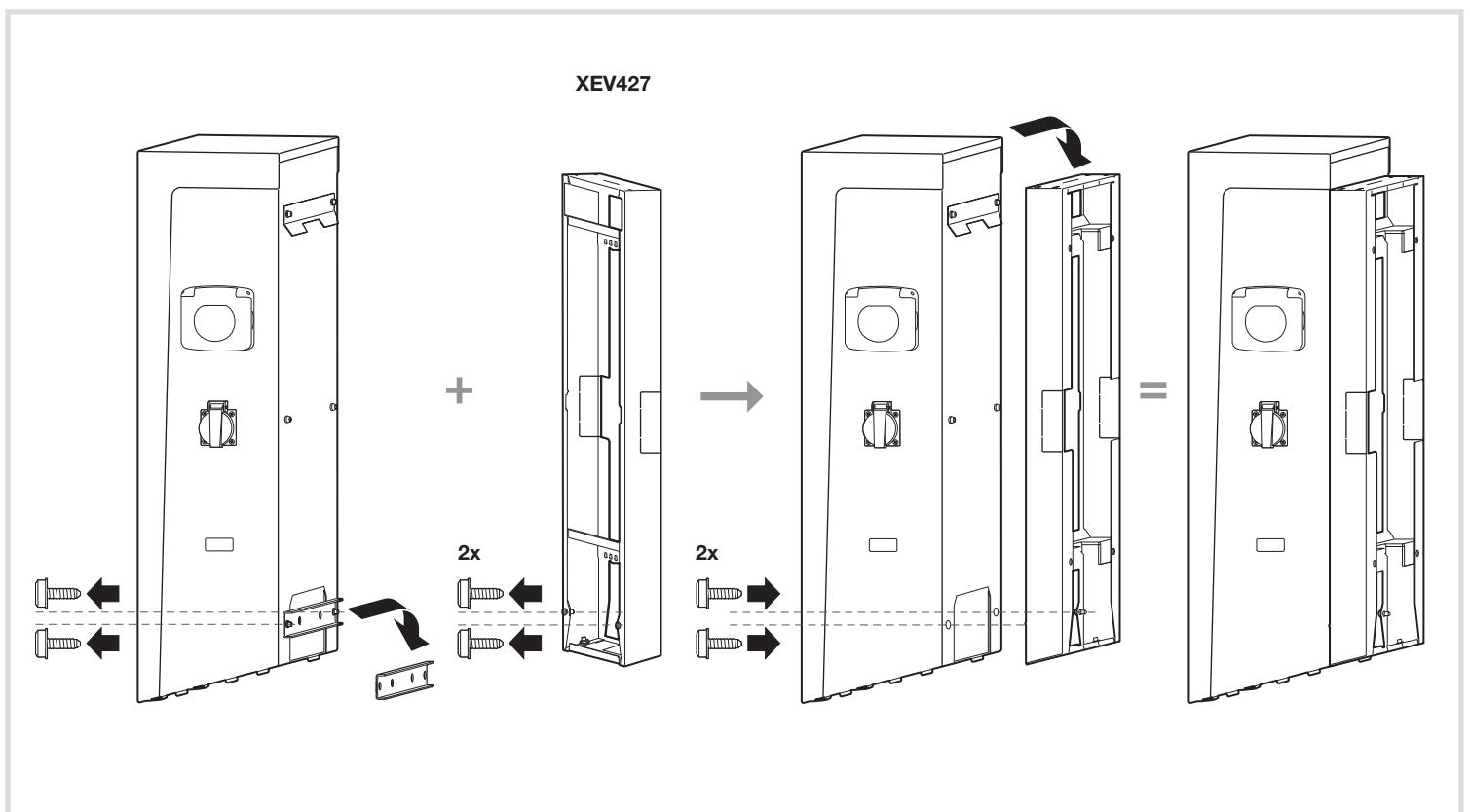


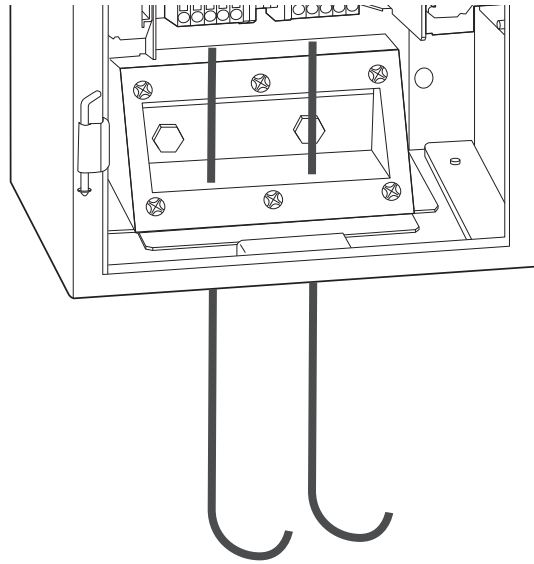
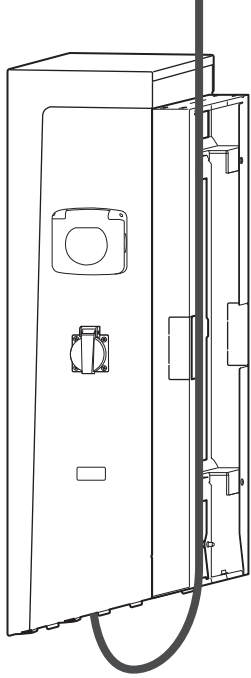
Montage mural avec XEV427

Schémas de perçage mural avec espace câblage arrière XEV427



Montage du support de fixation





3. Données techniques

Conditions environnementales	
Température	-25°C à + 40°C
Humidité	5% à 95%
Protection	IP 54 – IK 10
Caractéristiques électriques	
Tension	230V / 400V (3-phase Version) +/- 10%
Fréquence	50 Hz +/- 1%
Puissance de charge maximum	32A - 7kW (1-phase Version) / 32A - 22kW (3-phase Version)
Classe de protection électrique	Classe 1
Caractéristique mécaniques	
Poids	30 kg
Hauteur	765 mm
Largeur	355 mm
Profondeur	202 mm

4. Précautions de montage



Avant tout montage d'une borne de recharge veuillez vous référer au manuel de maintenance. Appareil à installer uniquement par un installateur électricien selon les normes d'installation en vigueur dans le pays. Respecter les règles d'installation TBTS.

Toutes les informations relatives à l'installation (montage, branchement électrique et paramétrage), à la connexion aux serveurs ainsi qu'à l'utilisation et à la maintenance des bornes sont présentes dans la clé USB fournie avec les bornes et sur le site internet Hager de votre pays.



Comment éliminer ce produit
(déchets d'équipements électriques et électroniques).



(Applicable dans les pays de l'Union Européenne et aux autres pays européens disposant de systèmes de collecte sélective).

Ce symbole sur le produit ou sa documentation indique qu'il ne doit pas être éliminé en fin de vie avec les autres déchets ménagers. L'élimination incontrôlée des déchets pouvant porter préjudice à l'environnement ou à la santé humaine, veuillez le séparer des autres types de déchets et le recycler de façon responsable. Vous favoriserez ainsi la réutilisation durable des ressources matérielles.

Les particuliers sont invités à contacter le distributeur leur ayant vendu le produit ou à se renseigner auprès de leur mairie pour savoir où et comment ils peuvent se débarrasser de ce produit afin qu'il soit recyclé en respectant l'environnement.

Les entreprises sont invitées à contacter leurs fournisseurs et à consulter les conditions de leur contrat de vente. Ce produit ne doit pas être éliminé avec les autres déchets commerciaux.

Utilisable partout en Europe  et en Suisse