

**(FR) notice d'installation 2**

Pied pour borne de charge  
**XEVA110 / XEVA115 /  
 XEVA110IZI / XEVA115IZI**

Socle à encastrer **XEVA140**

Kit de terre **XEVA116**

**(EN) installation manual 8**

Charging terminal pedestal  
**XEVA110 / XEVA115 /  
 XEVA110IZI / XEVA115IZI**

Embedded base **XEVA140**

Earthing kit **XEVA116**

**(DE) Installationsanleitung 14**

Fuß für Ladestation  
**XEVA110 / XEVA115 /  
 XEVA110IZI / XEVA115IZI**

Betonsockel **XEVA140**

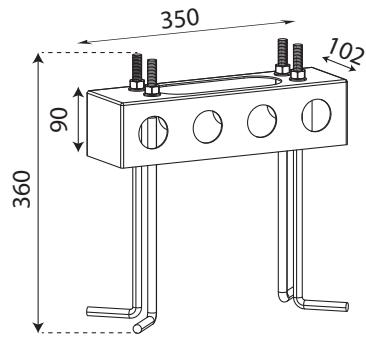
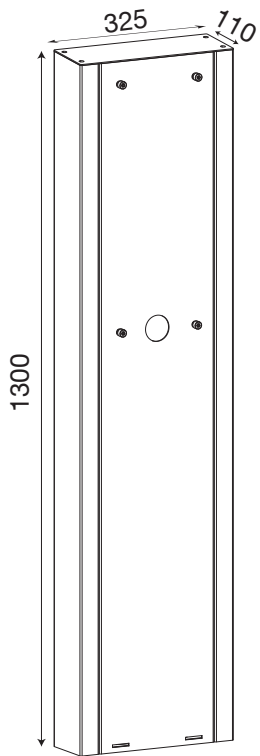
Erdungsset **XEVA116**

**(IT) Manuale di installazione 20**

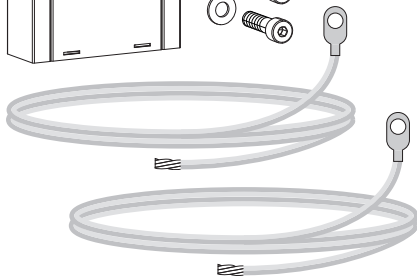
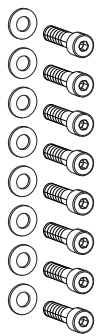
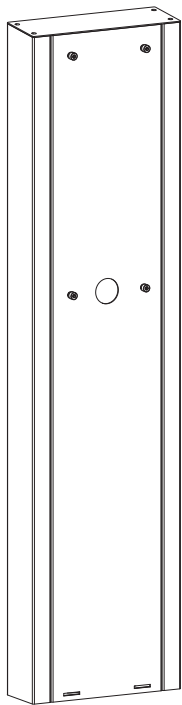
Colonna di supporto  
 per stazione di ricarica  
**XEVA110 / XEVA115 /  
 XEVA110IZI / XEVA115IZI**

Base da incasso **XEVA140**

Kit di messa a terra **XEVA116**

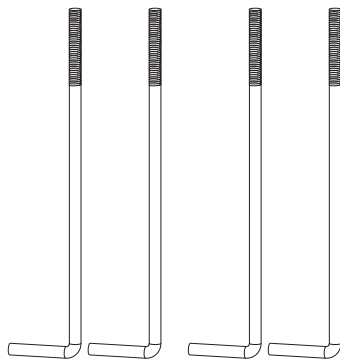
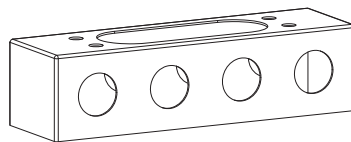


XEVA110 / XEVA115  
XEVA110IZI / XEVA115IZI

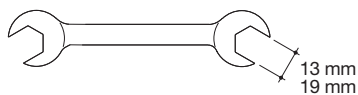
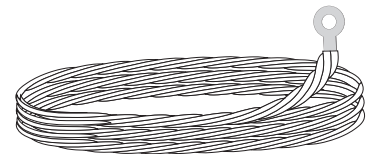
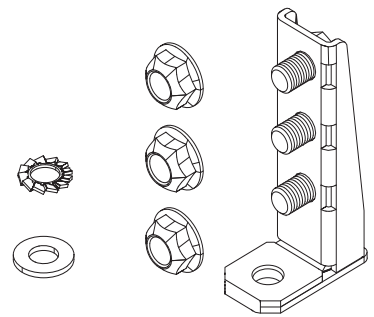


Les câbles de terre sont fournis avec la borne de charge

XEVA140



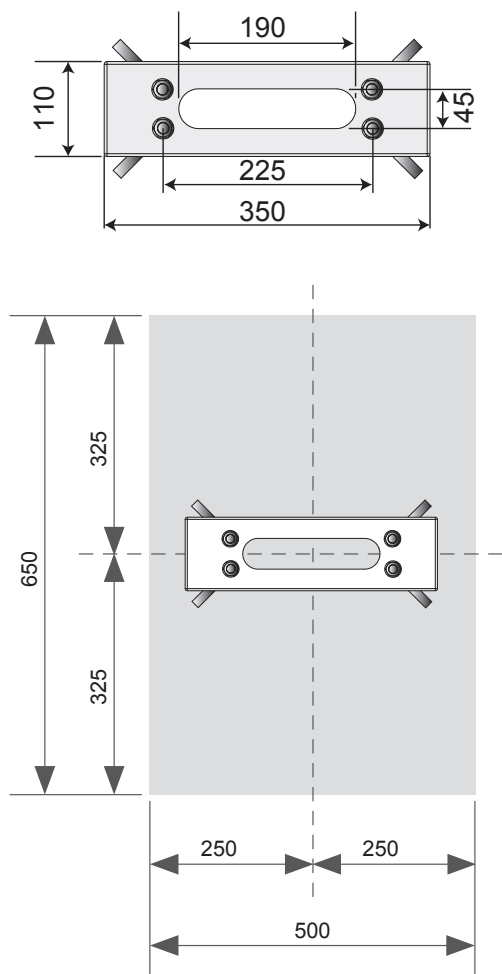
XEVA116



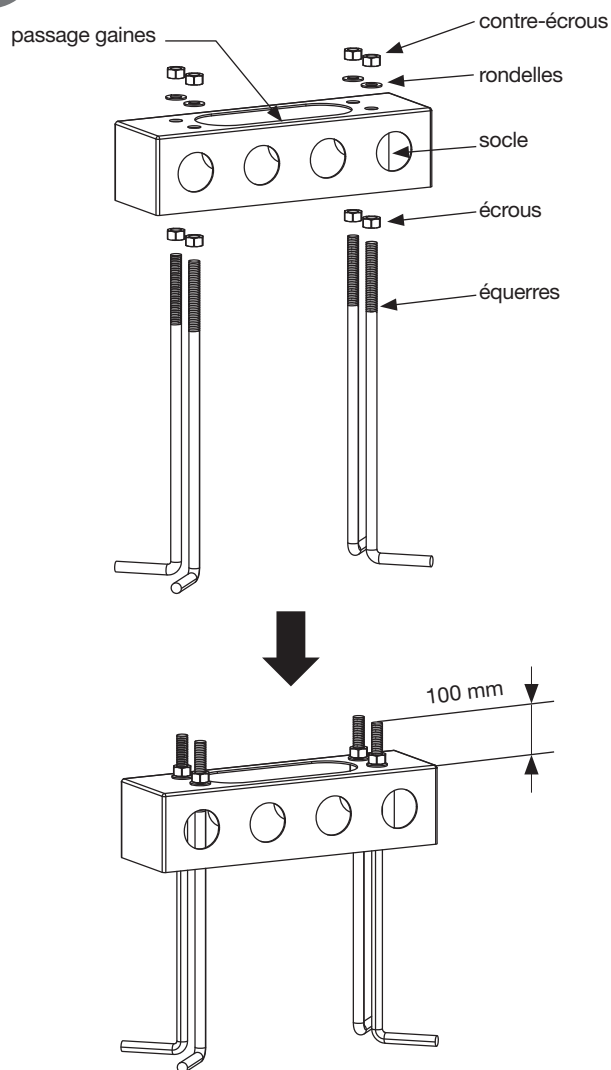
# Montage du socle à encastrer

**i** Avant tout encastrement du socle, veuillez-vous assurer que l'ensemble des câbles ou gaines provenant de l'armoire électrique à l'emplacement de la borne soient présents.

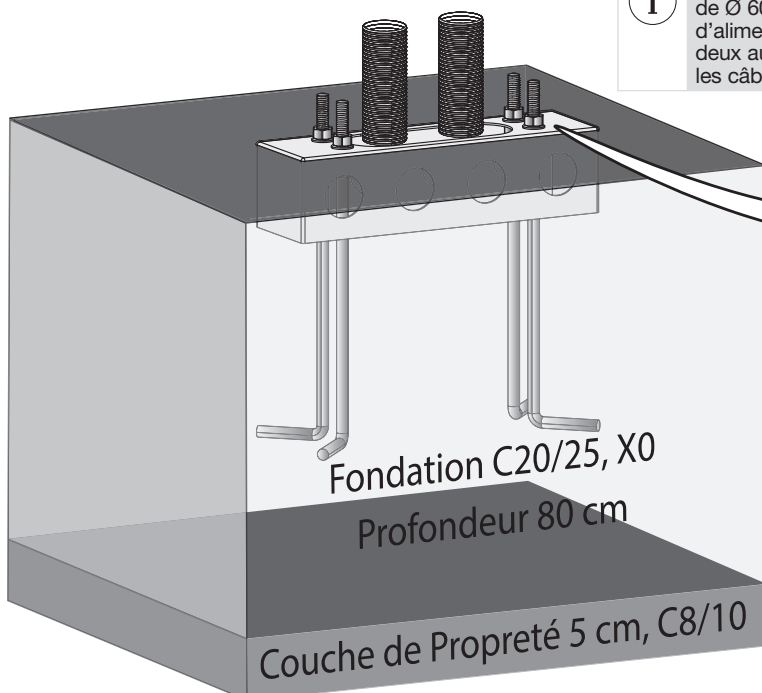
## 1 Emplacement à respecter



## 2 Assemblage du socle d'encastrement

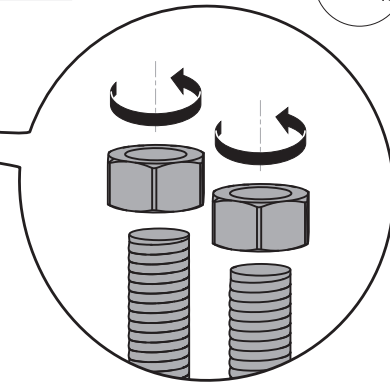


## 3 Scellement du socle d'encastrement



**i** Le socle accepte 2 fourreaux de Ø 60 mm pour les câbles d'alimentation des bornes et deux autres de 40 mm pour les câbles de communication.

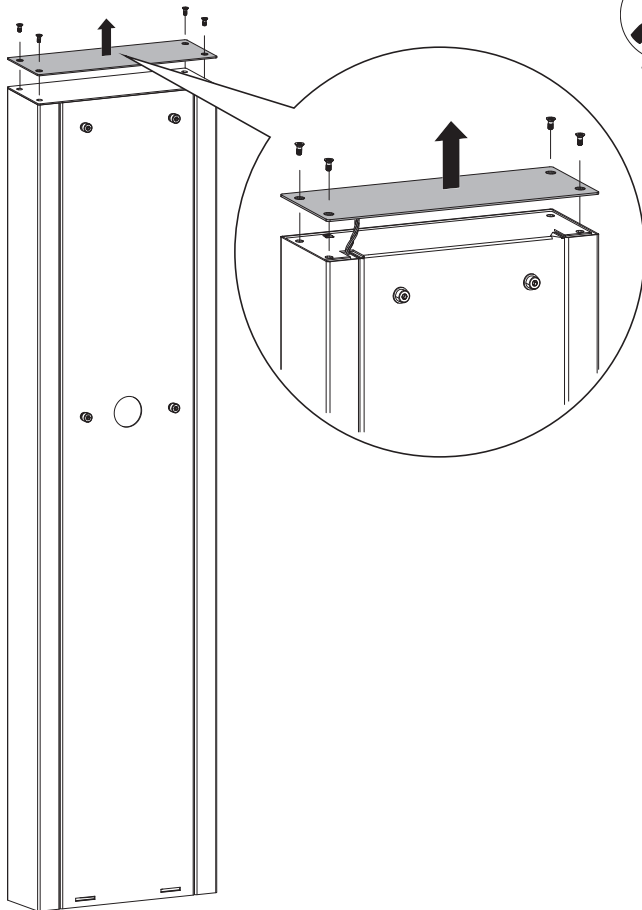
Dévisser les 4 contre-écrous après durcissement du béton.



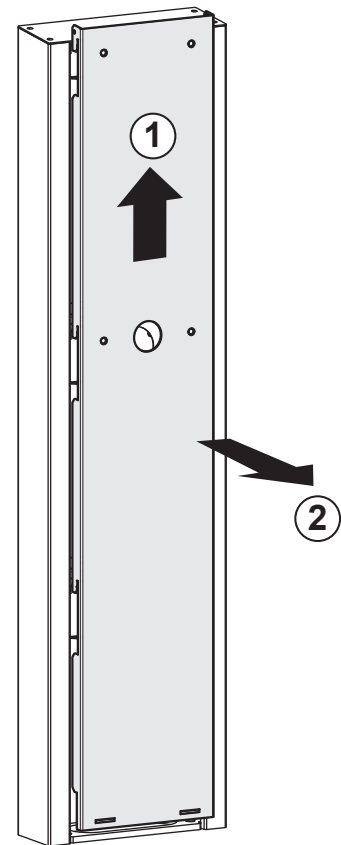
En cas de scellement chimique utiliser des tiges filetées de diamètre 12 mm

# Montage du pied

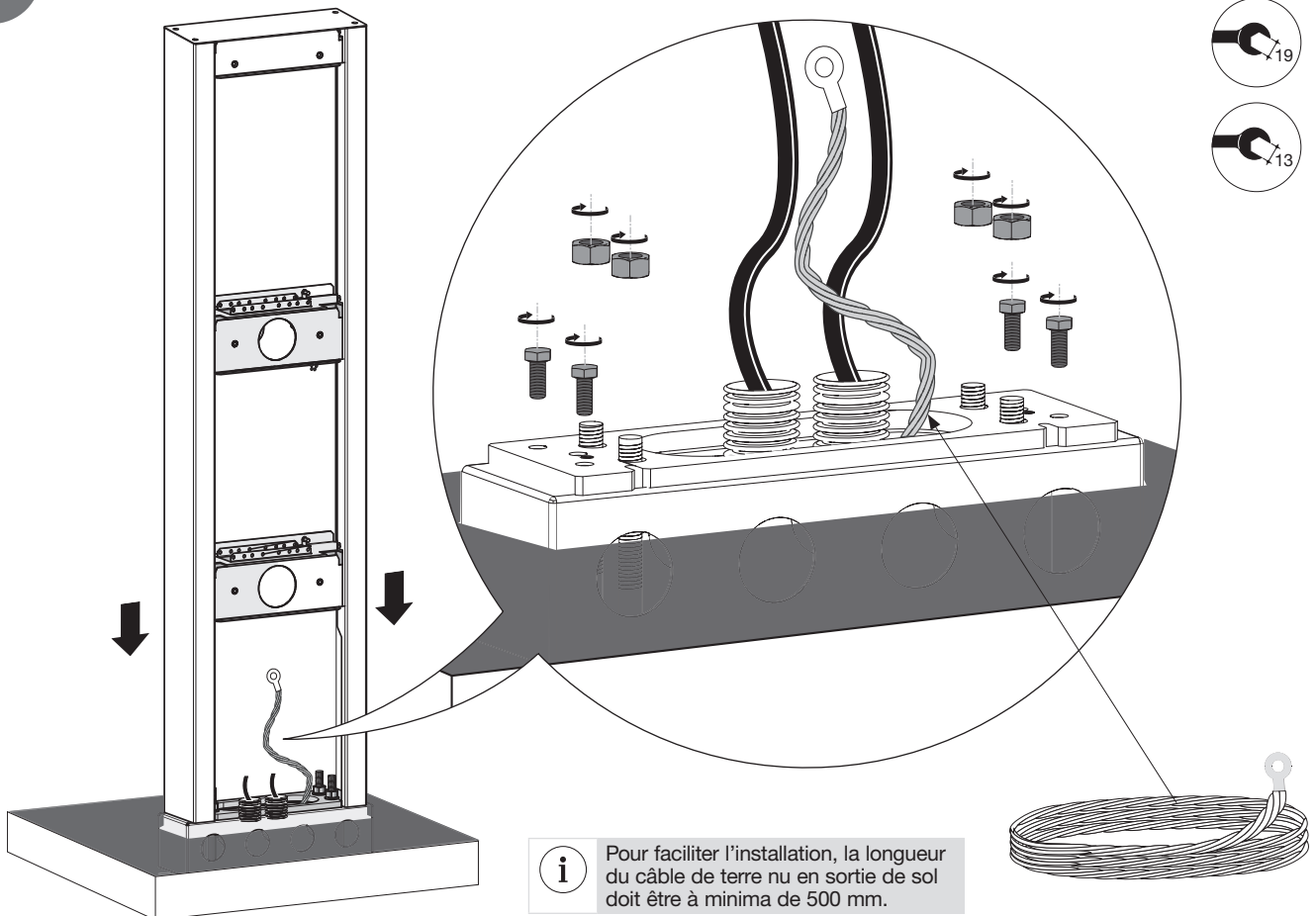
1



2

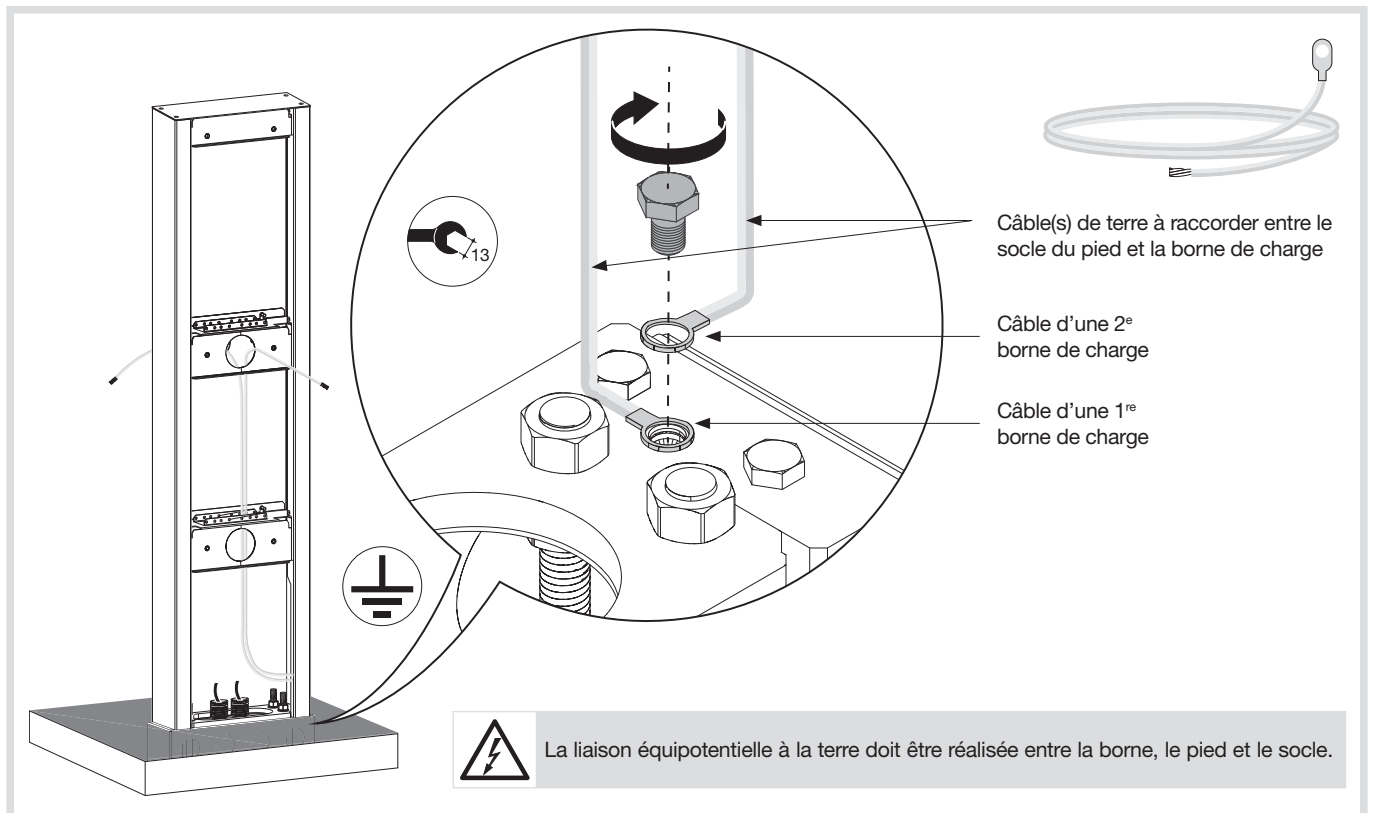


3

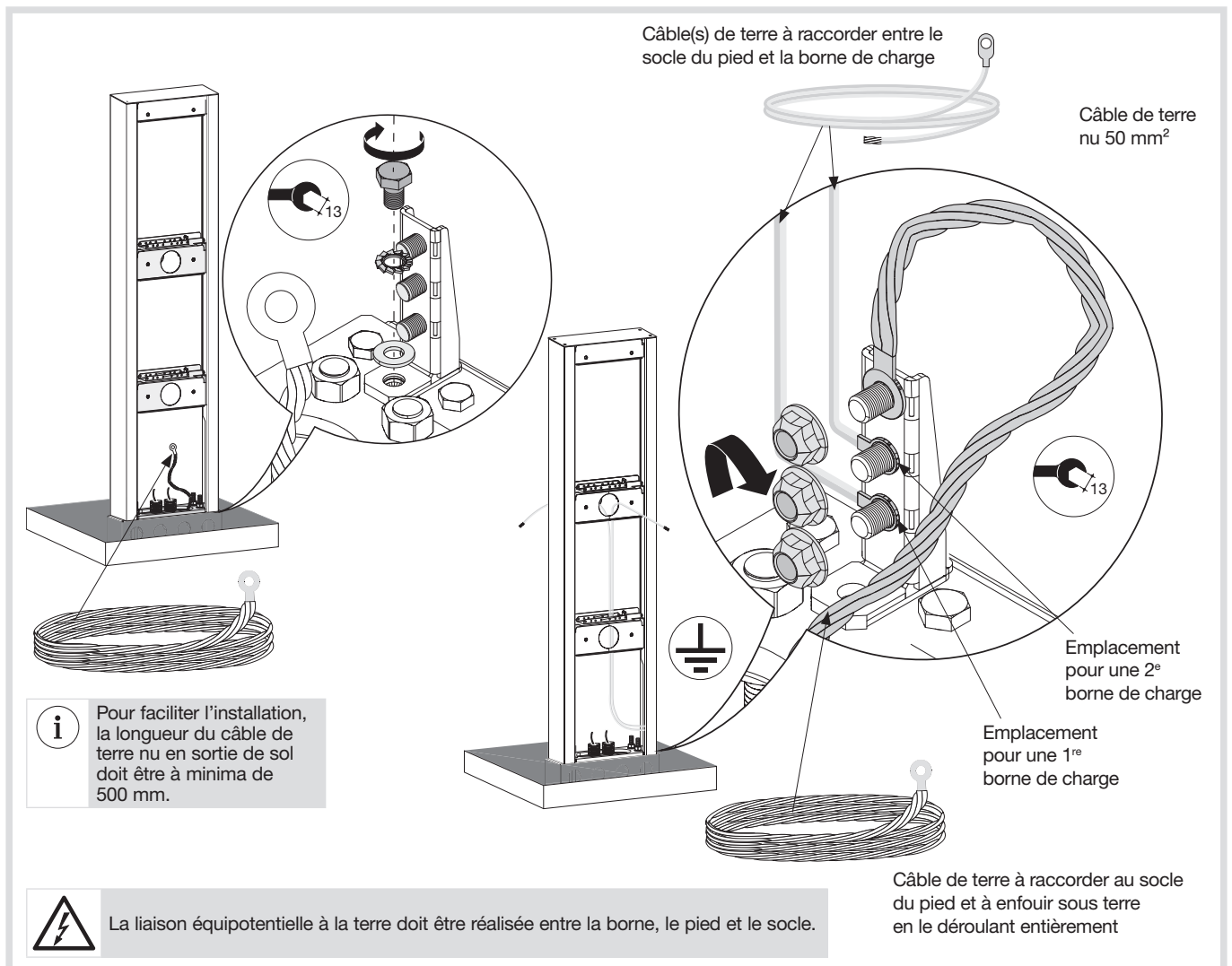


# Montage du (des) câble(s) avec ou sans kit de mise à la terre

## • Montage sans le kit de mise à la terre



## • Montage avec le kit de mise à la terre

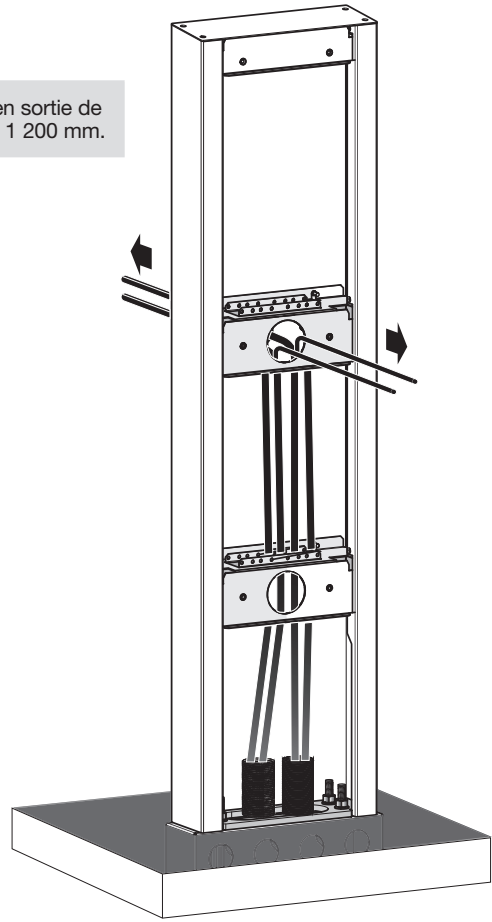
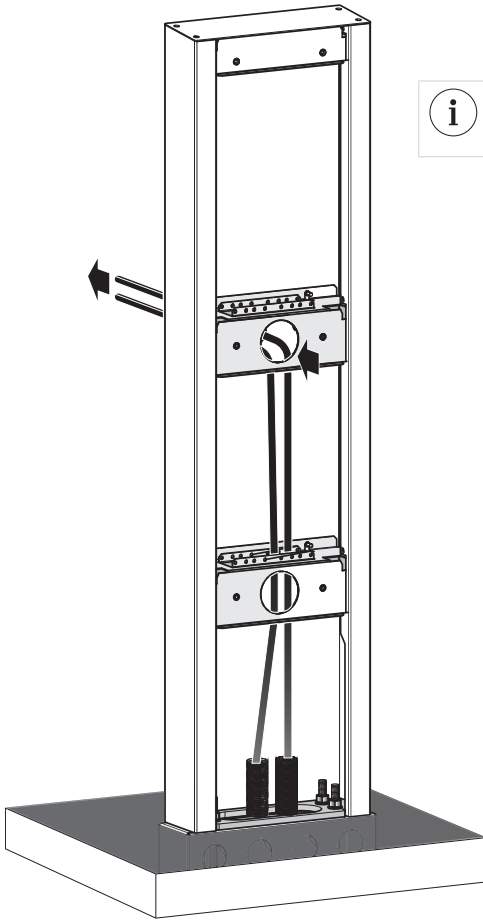


1 • XEVA110/XEVA110IZI

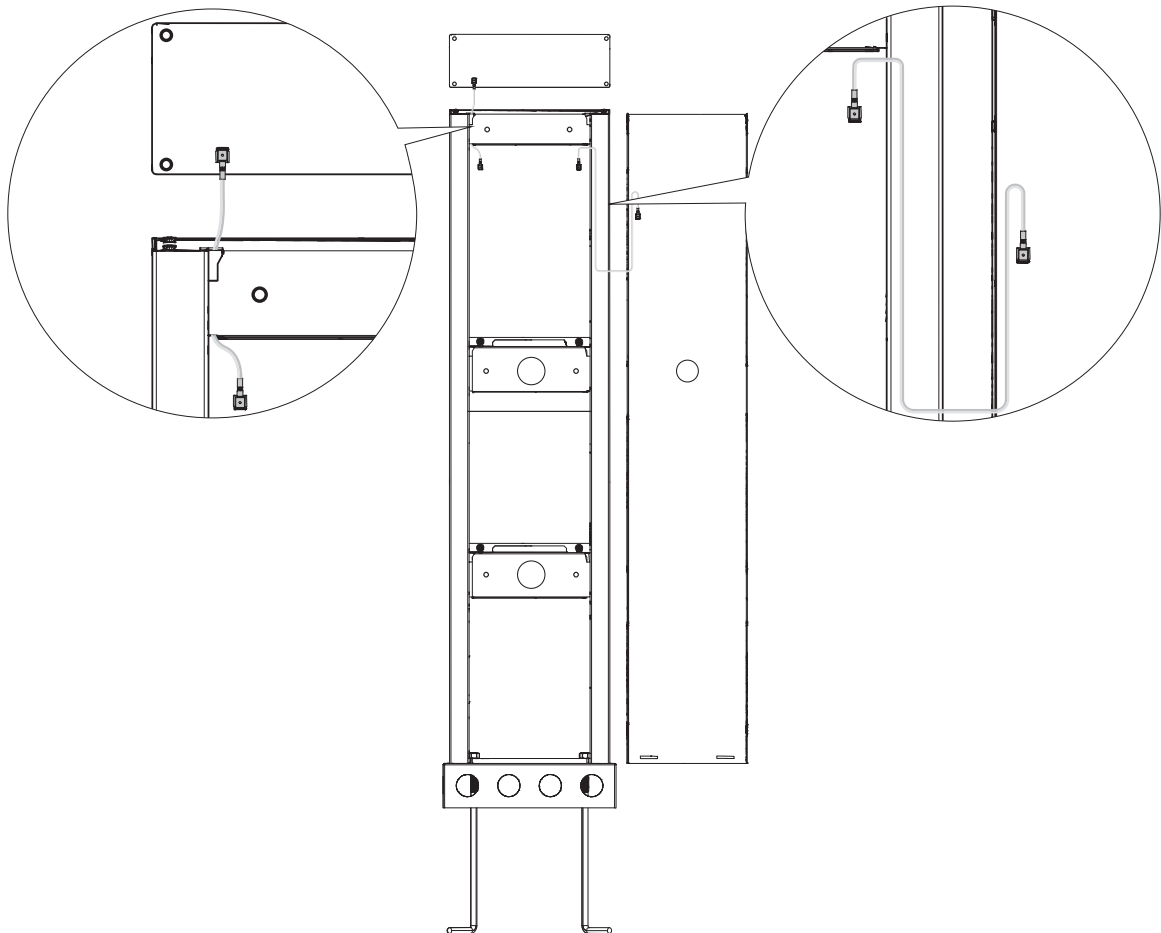
• XEVA115/XEVA115IZI

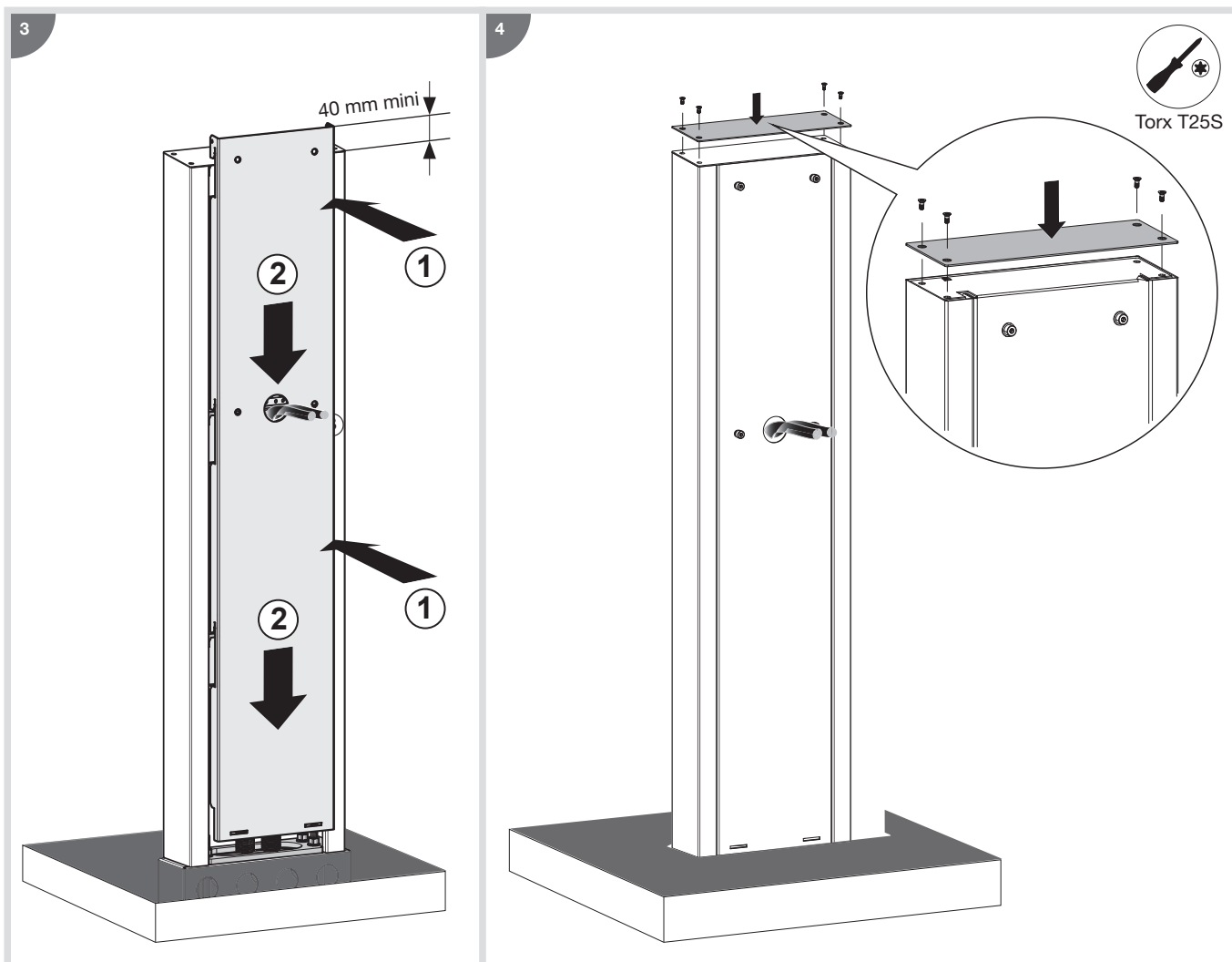


La longueur des câbles en sortie de sol doit être à minima de 1 200 mm.



2





## Caractéristiques techniques

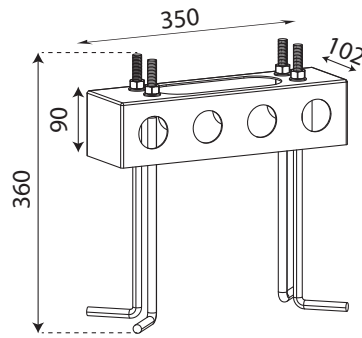
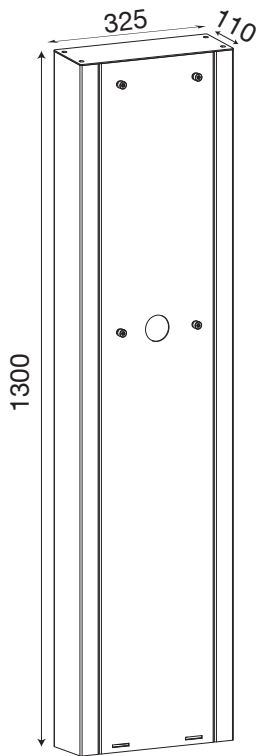
<b>XEVA110 / XEVA115 / XEVA110IZI / XEVA115IZI : pieds de montage des bornes</b>	
Poids	25 kg
Dimensions (L x H x P)	1300 x 325 x 110 mm
Longueur des fils de terre	1,2 m
Section des fils de terre	16 mm <sup>2</sup>
Température d'utilisation	-25°C à +55°C
Température de stockage	-25°C à +70°C
Couleur	RAL 7021
Finition	laqué mat
<b>XEVA140 : socle à encastrer</b>	
Poids	3,6 kg
Dimensions (L x H x P)	360 x 350 x 102 mm
Température d'utilisation	-25°C à +55°C
Température de stockage	-25°C à +70°C
<b>XEVA116 : kit de mise à la terre</b>	
Poids	5 kg
Longueur du câble de terre	10 m
Section du câble de terre	50 mm <sup>2</sup>
Température d'utilisation	-25°C à +55°C
Température de stockage	-25°C à +70°C



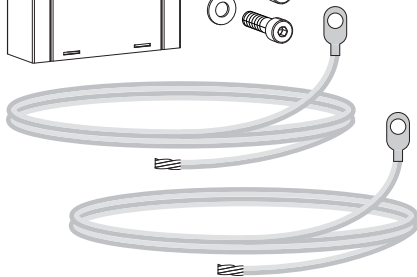
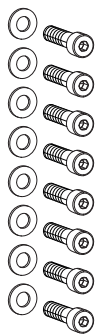
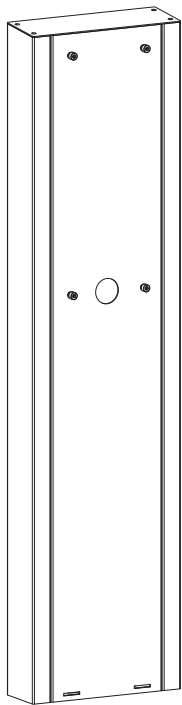
Veillez-vous référer à la notice de la borne de charge pour effectuer son installation.



Document non contractuel, soumis à modifications sans préavis.

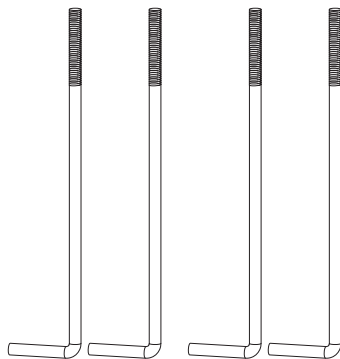
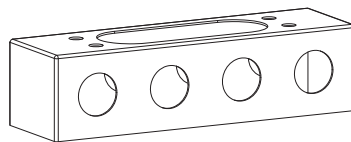


XEVA110 / XEVA115  
XEVA110IZI / XEVA115IZI

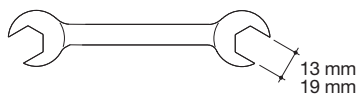
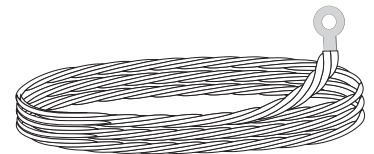
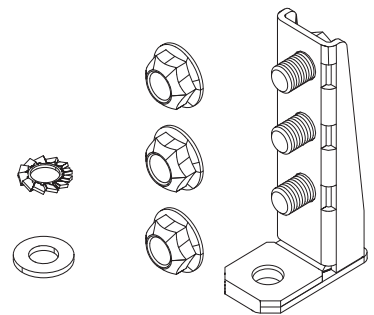


The earth cables are included with the charging terminal

XEVA140



XEVA116





# Installing the embedded base

**i** Before you embed the base, make sure that all the necessary cables and conduits have been run from the cabinet to the terminal.

### 1 Location requirements

### 2 Assembling the embedded base

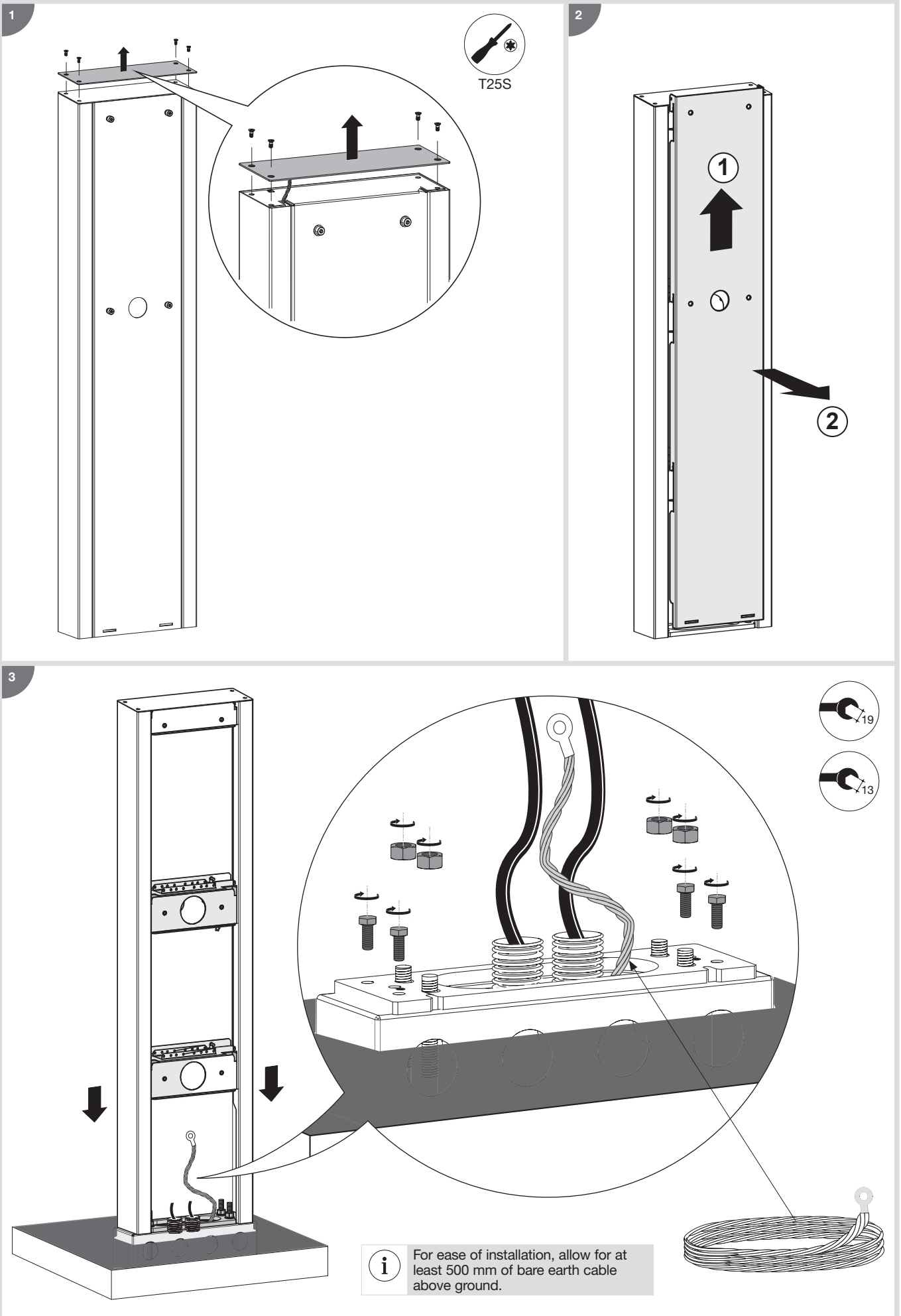
### 3 Sealing the embedded base

**i** The base takes 2 x Ø 60 mm conduits for the terminal power supply cables and 2 x Ø 40 mm conduits for the communication cables.

Undo the 4 locknuts once the concrete has hardened.

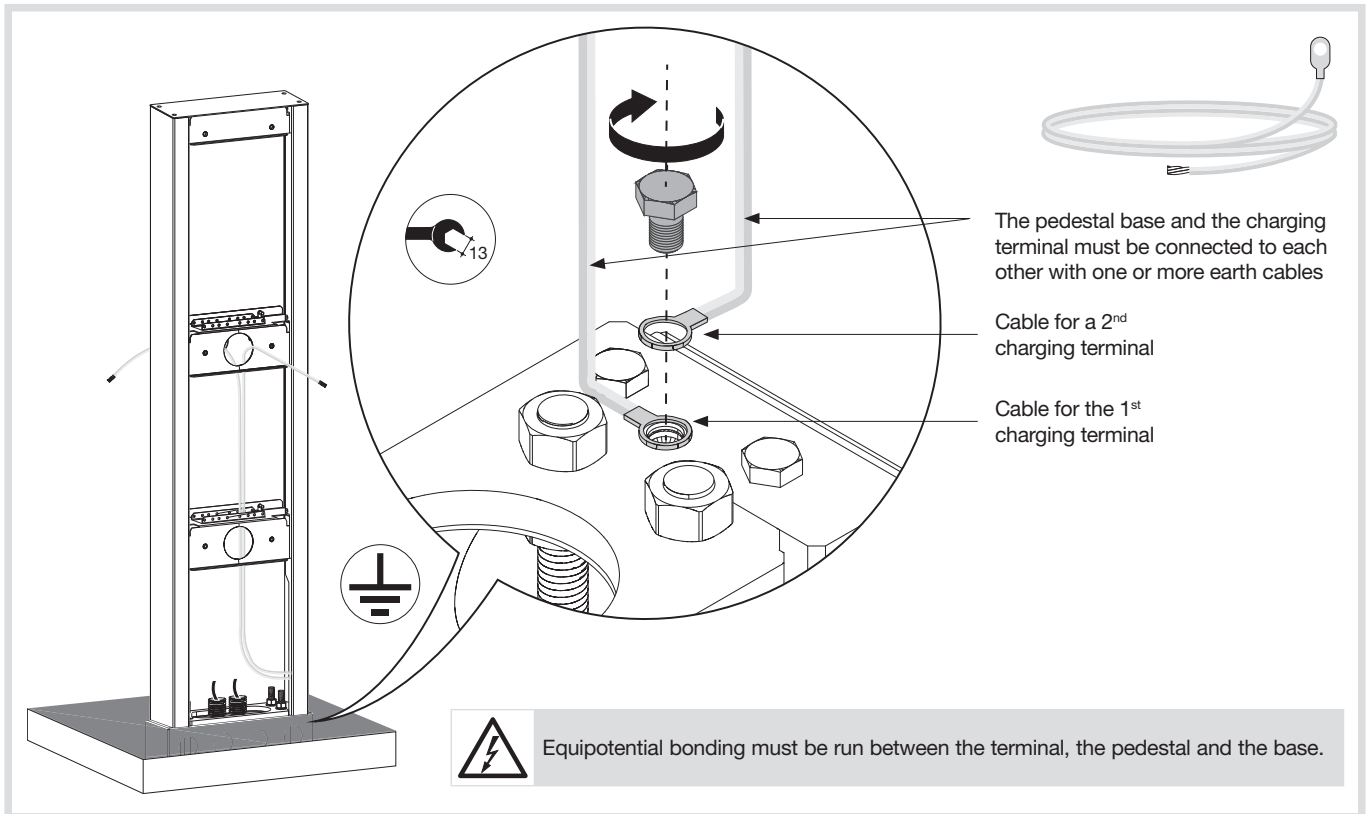
If chemical sealing is employed, Ø 12 mm threaded rods should be used

# Installing the pedestal

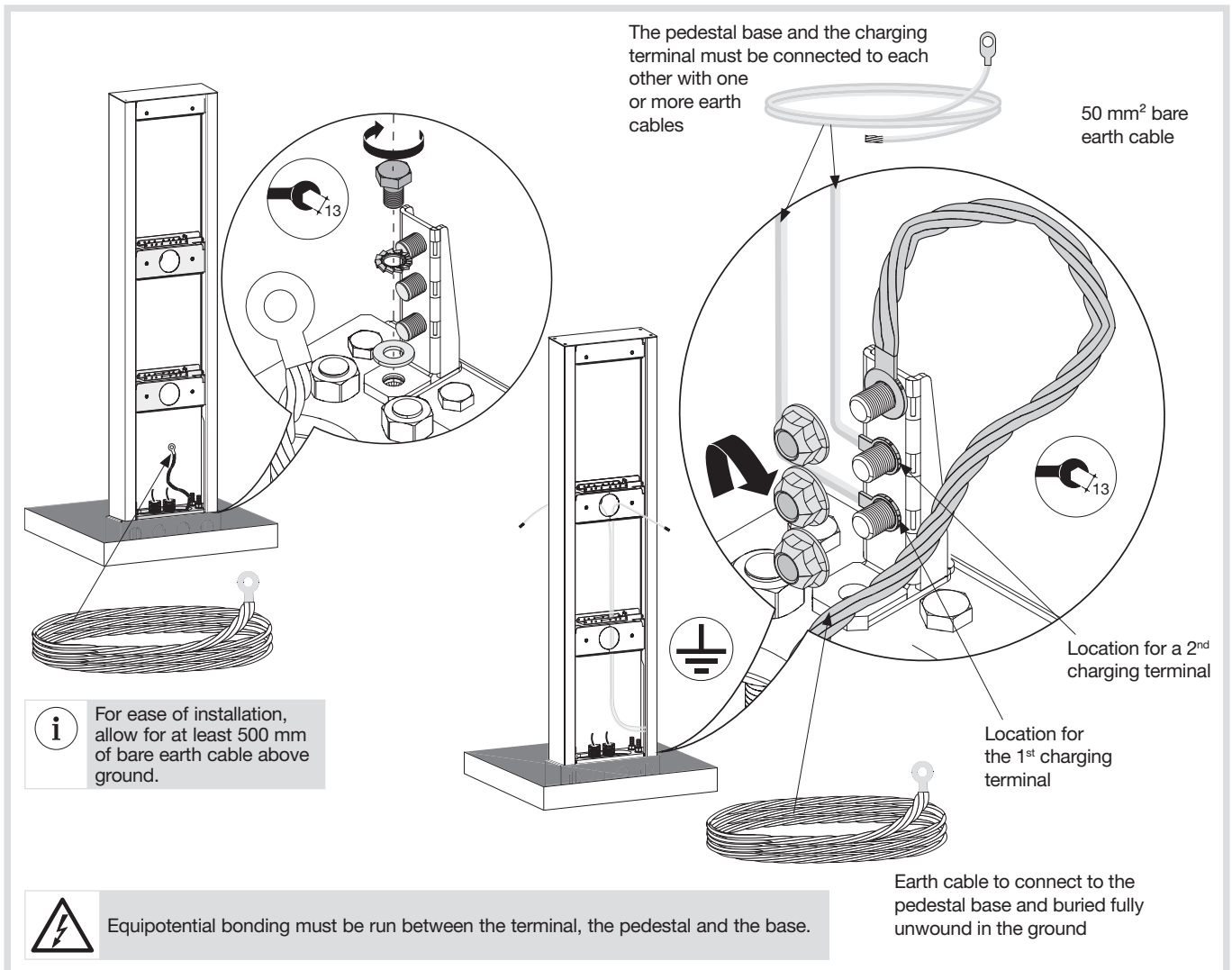


# Fitting the cable(s) with / without the earthing kit

## • Without the earthing kit



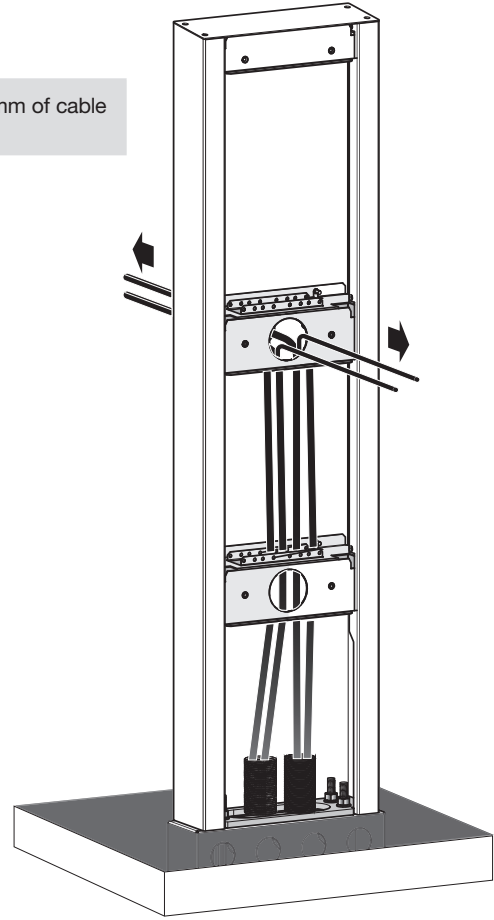
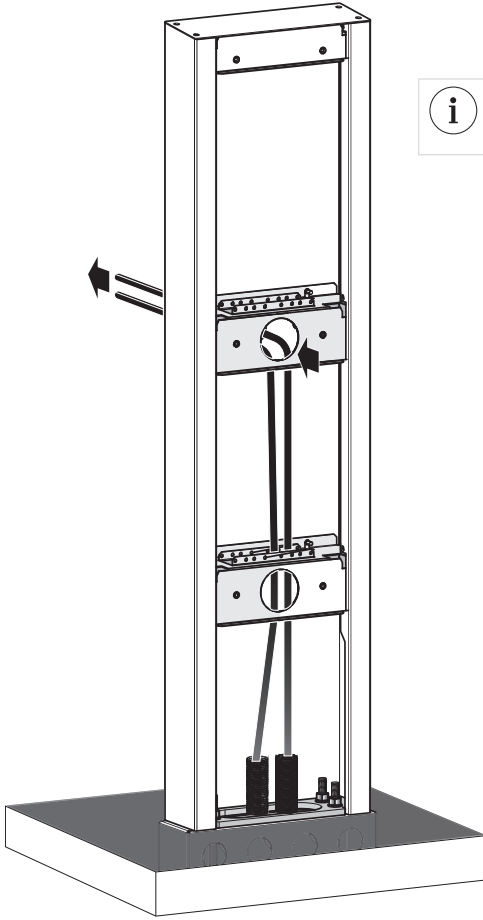
## • With the earthing kit



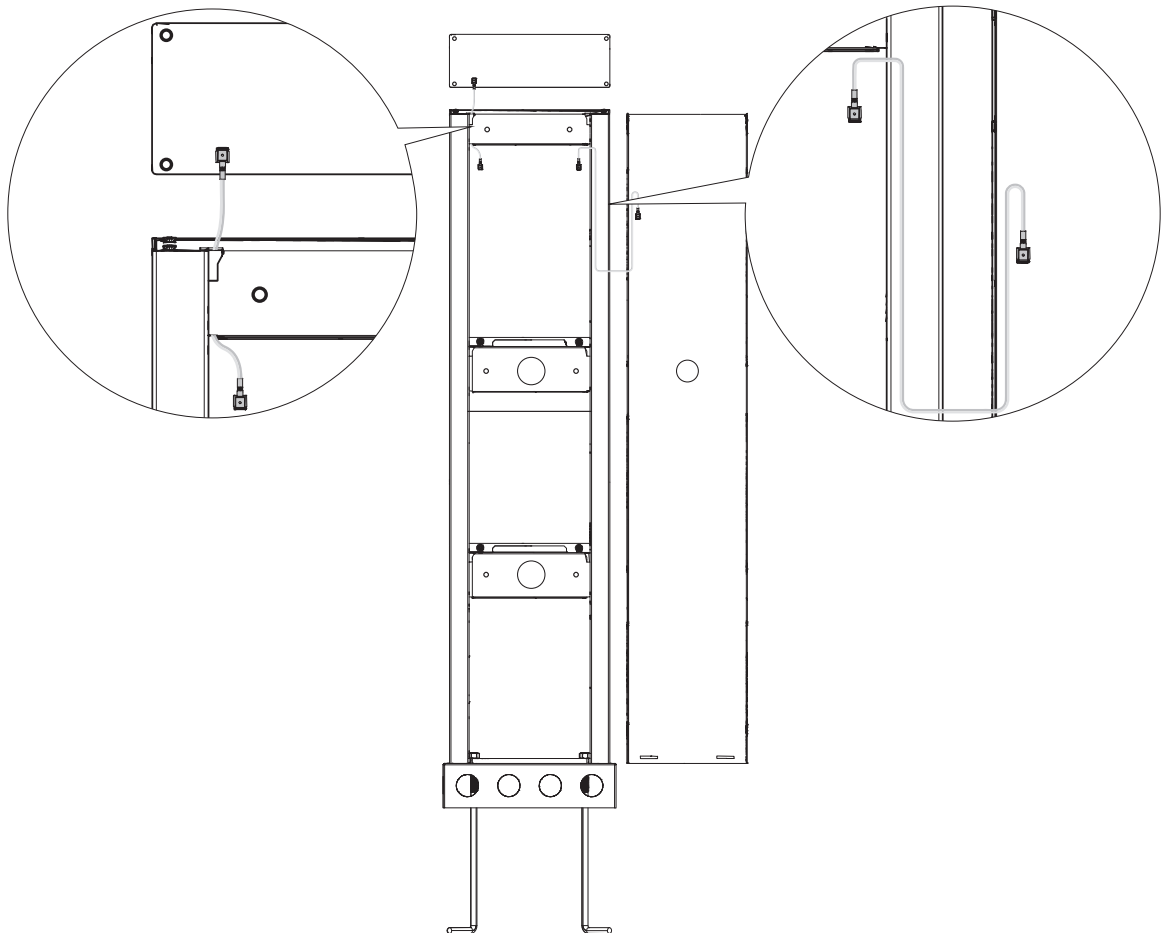
1 • XEVA110/XEVA110IZI

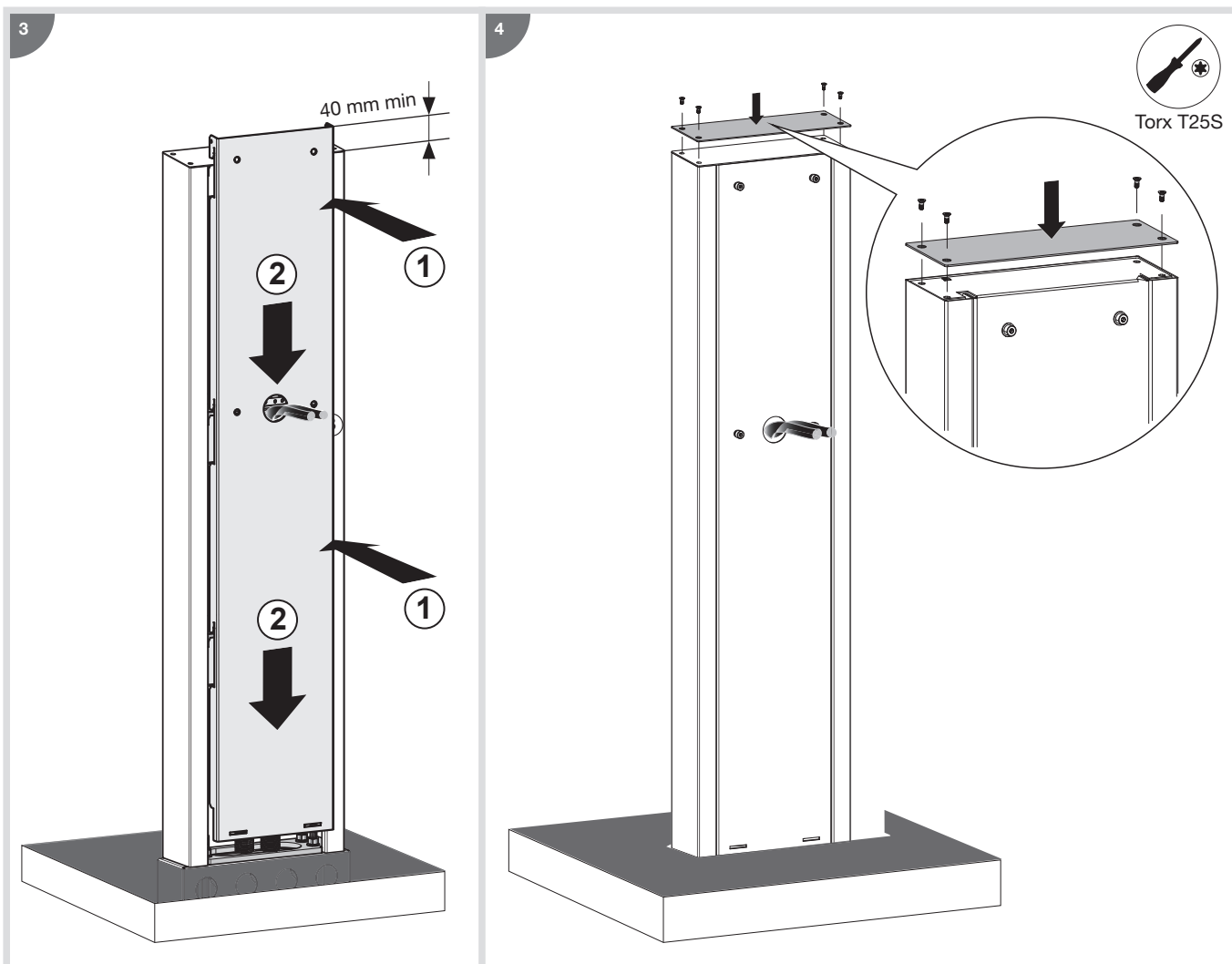
• XEVA115/XEVA115IZI

**i** Allow for at least 1,200 mm of cable above ground.



2





## Technical features

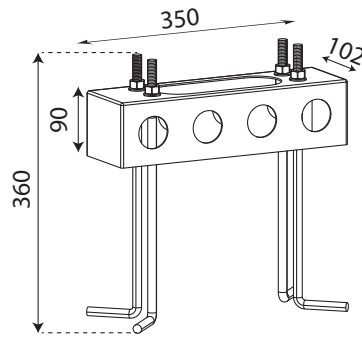
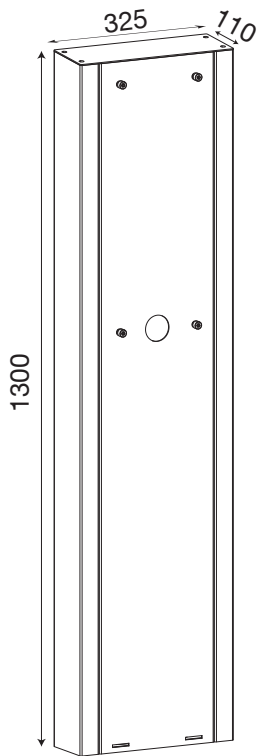
<b>XEVA110 / XEVA115 / XEVA110IZI / XEVA115IZI: terminal installation pedestals</b>	
Weight	25 kg
Dimensions (L x H x D)	1300 x 325 x 110 mm
Earth wire length	1.2 m
Earth wire cross-sectional area	16 mm <sup>2</sup>
Operating temperature	-25°C to +55°C
Storage temperature	-25°C to +70°C
Colour	RAL 7021
Finish	matt paint
<b>XEVA140: embedded base</b>	
Weight	3.6 kg
Dimensions (L x H x D)	360 x 350 x 102 mm
Operating temperature	-25°C to +55°C
Storage temperature	-25°C to +70°C
<b>XEVA116: earthing kit</b>	
Weight	5 kg
Earth cable length	10 m
Earth cable cross-sectional area	50 mm <sup>2</sup>
Operating temperature	-25°C to +55°C
Storage temperature	-25°C to +70°C



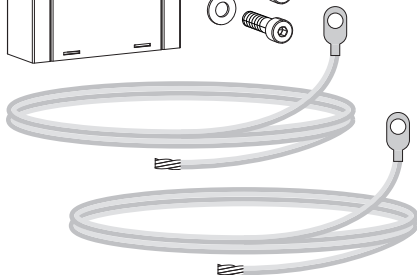
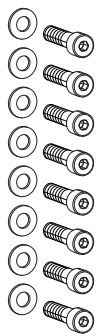
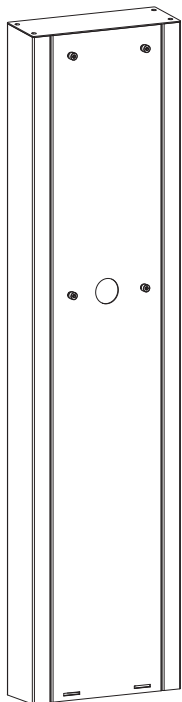
Please refer to the relevant instructions when installing the charging terminal.



This document is not contractually binding and is subject to change without notice.

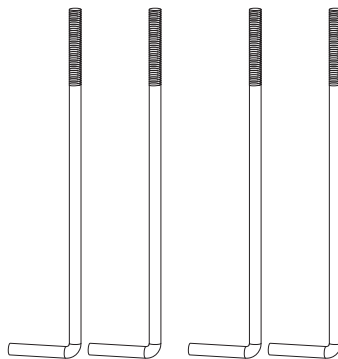
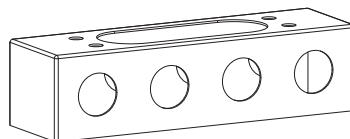


XEVA110 / XEVA115  
XEVA110IZI / XEVA115IZI

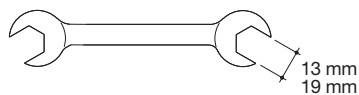
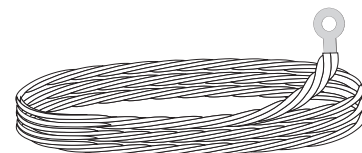
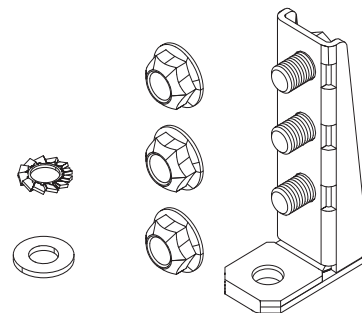


Die Erdungskabel sind im Lieferumfang der Ladestation enthalten

XEVA140



XEVA116

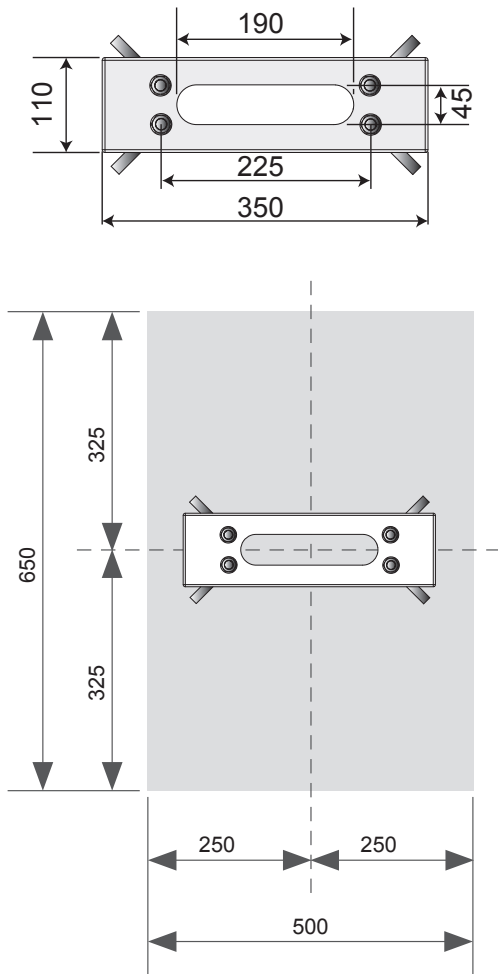


# Montage des Betonsockels

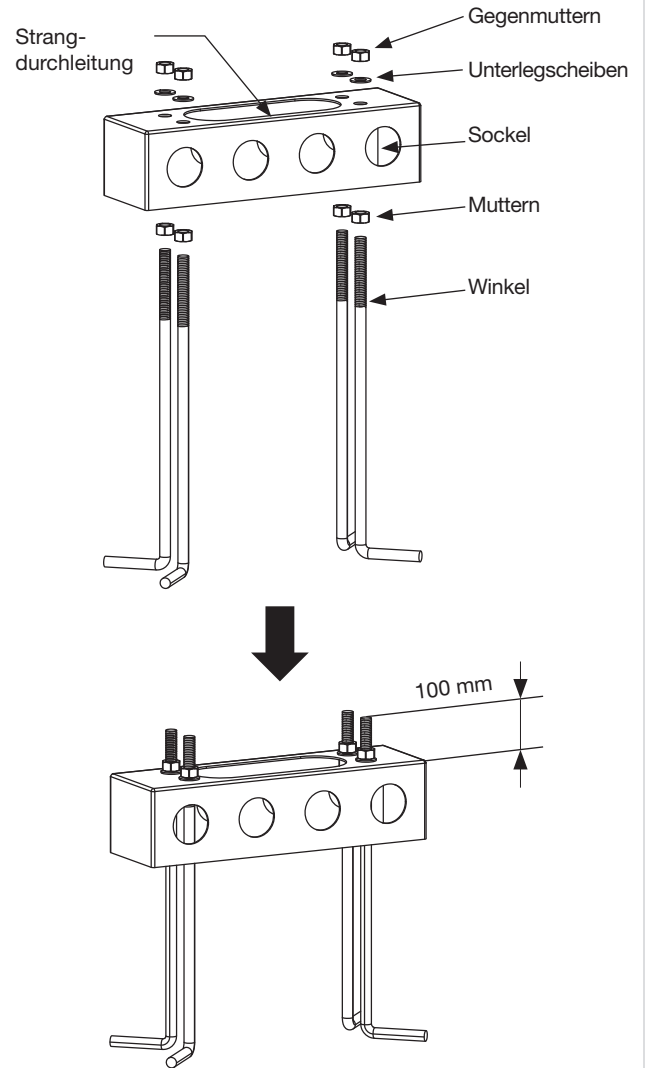


Vergewissern Sie sich vor dem Einbau des Sockels, dass alle vom Schaltkasten kommenden Kabel oder Leitungen an der Station vorhanden sind.

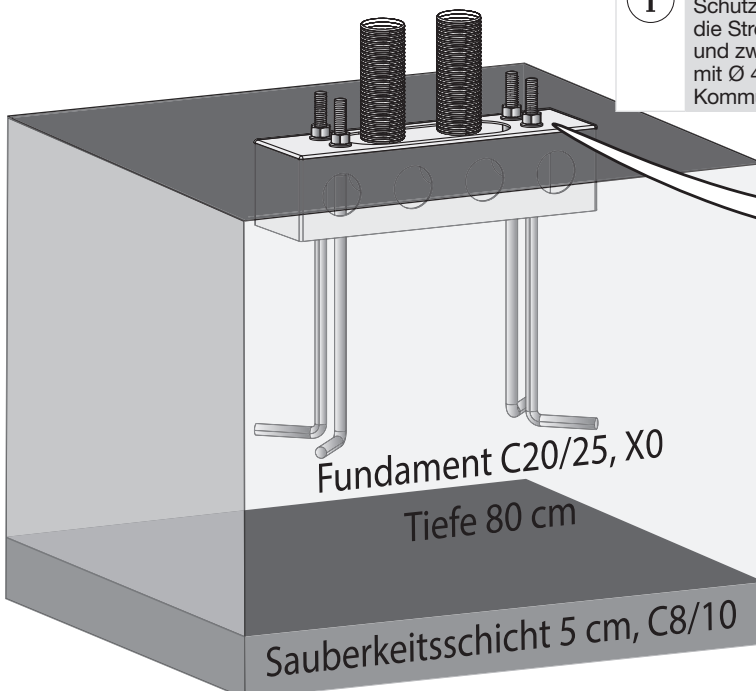
## 1 Einzuhaltende Anordnung



## 2 Zusammensetzen des Betonsockels

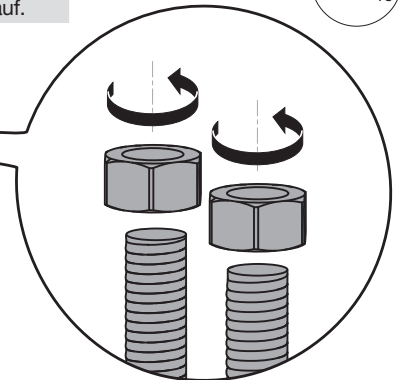


## 3 Einbetonieren des Einbausockels



Der Sockel nimmt zwei Schutzrohre mit  $\varnothing 60$  mm für die Stromversorgungskabel und zwei weitere Schutzrohre mit  $\varnothing 40$  mm für die Kommunikationskabel auf.

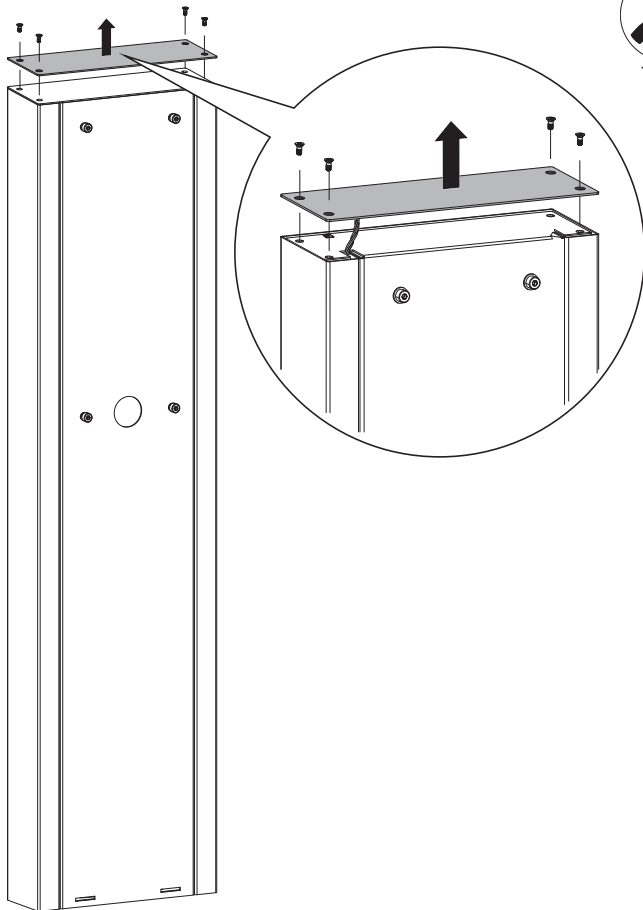
Die 4 Gegenmutter abschrauben, nachdem der Beton ausgehärtet ist.



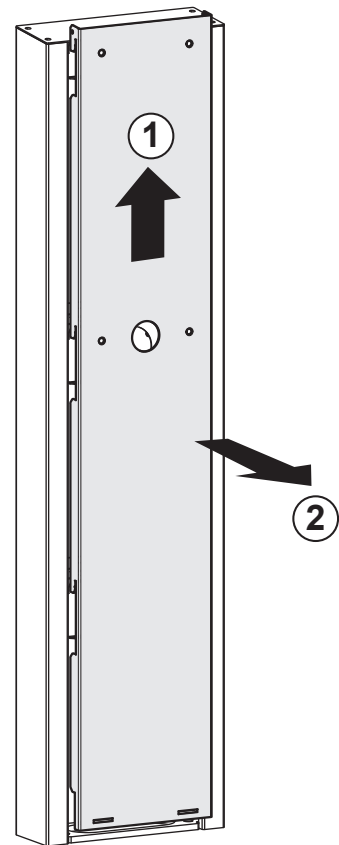
Bei Verwendung eigener Dübel ist M12 zu verwenden

# Montage des Fußes

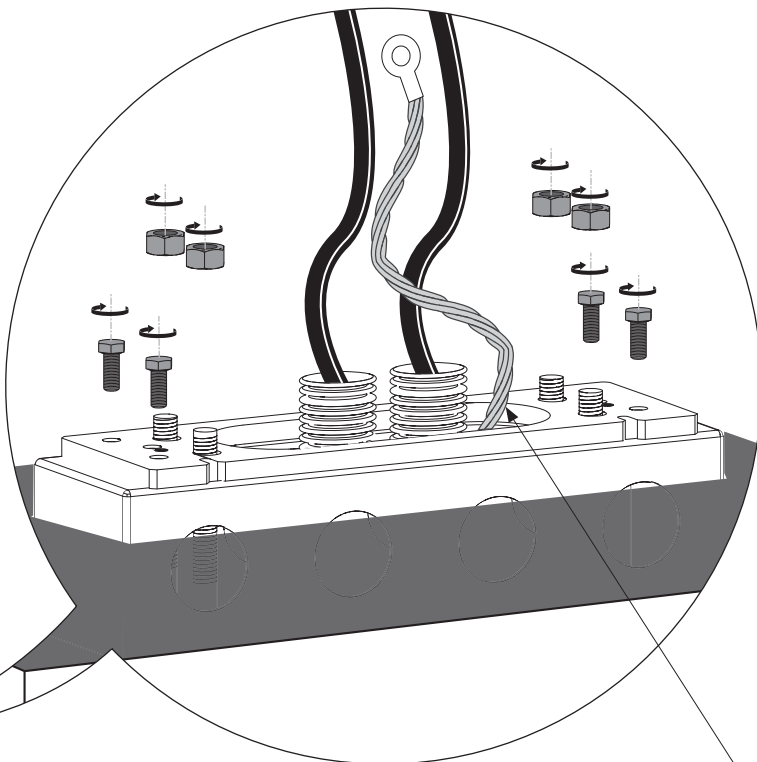
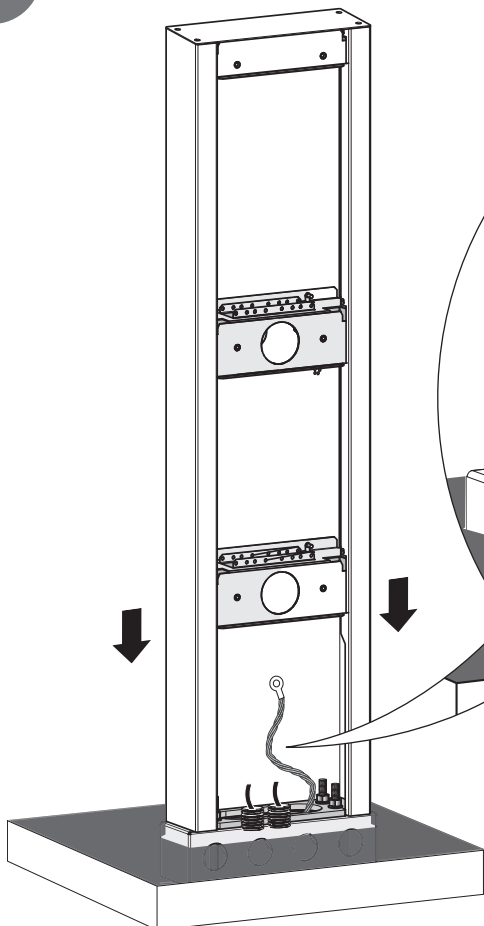
1



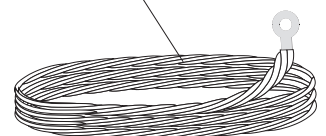
2



3



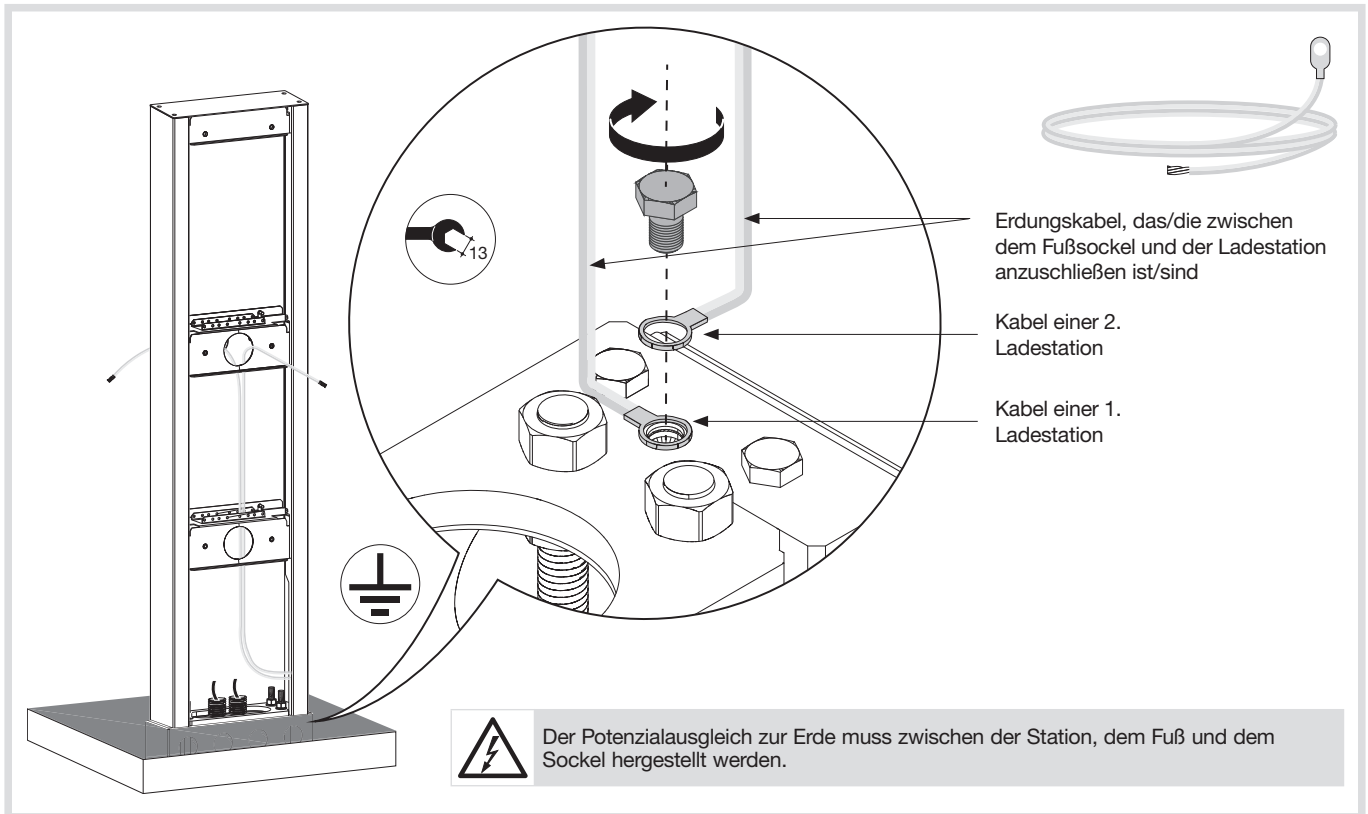
**i** Um die Installation zu erleichtern, muss die Länge des blanken Erdungskabels am Bodenauslass mindestens 500 mm betragen.



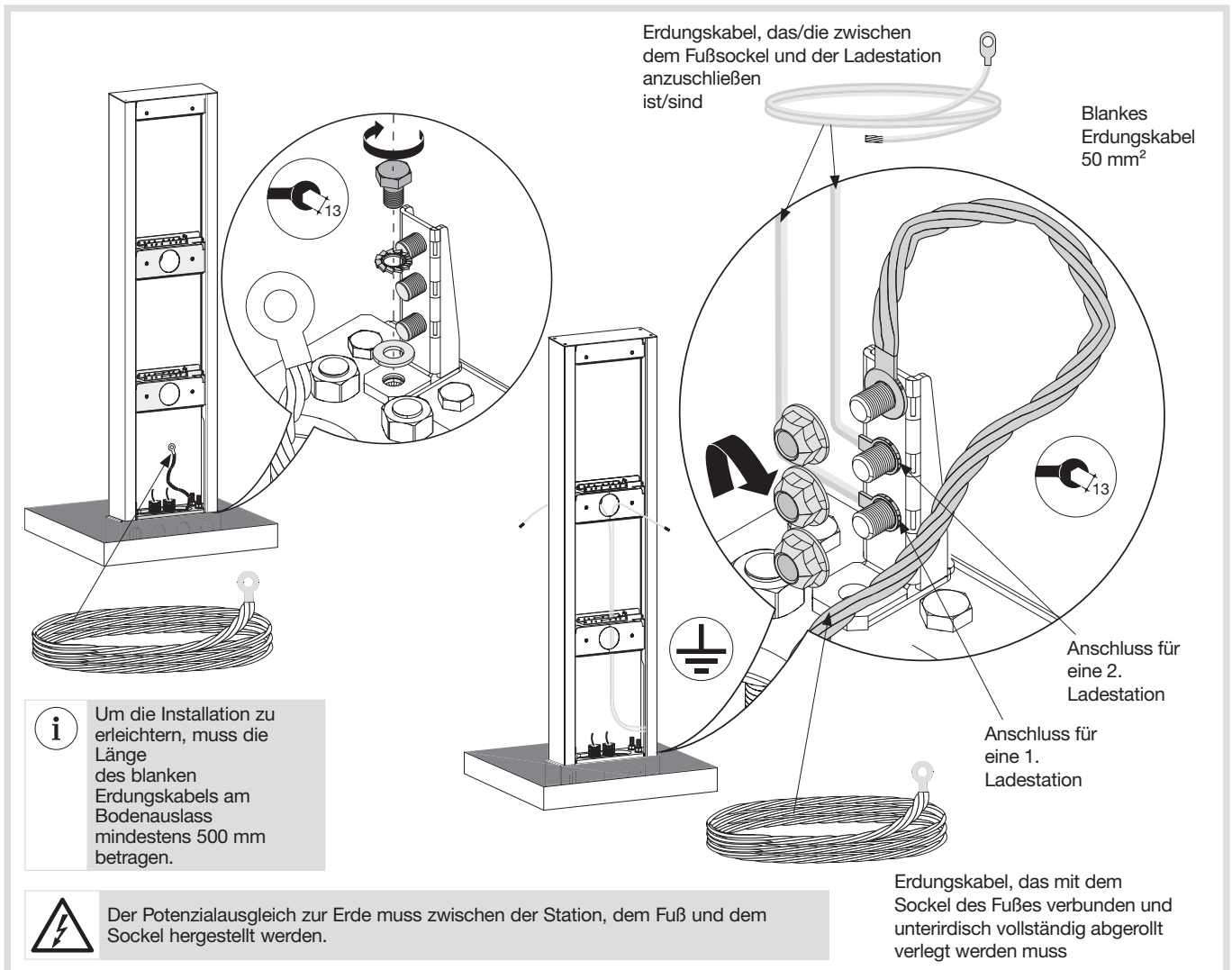


# Montage des/der Kabel(s) mit oder ohne Erdungsset

## • Montage ohne Erdungsset



## • Montage mit Erdungsset

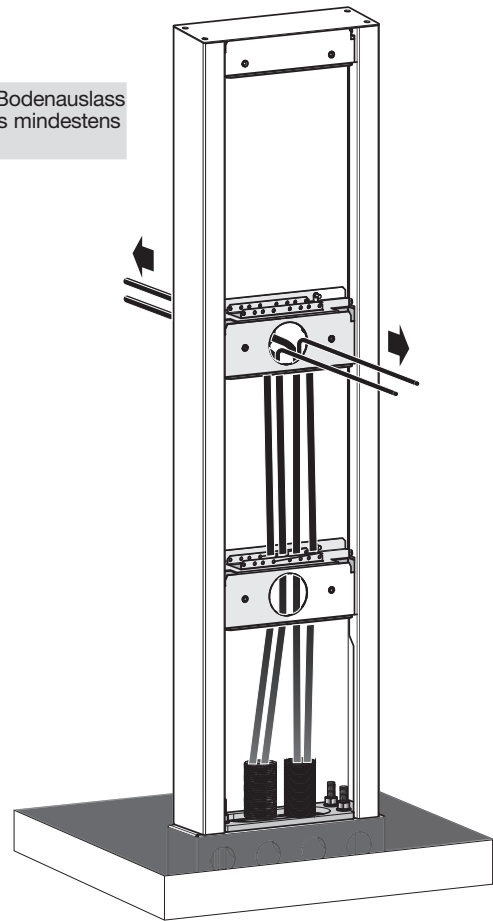
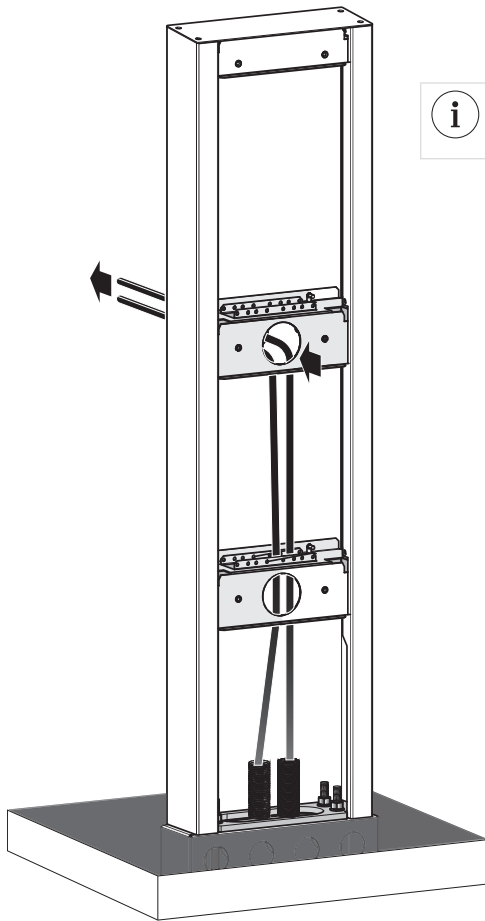


1 • XEVA110/XEVA110IZI

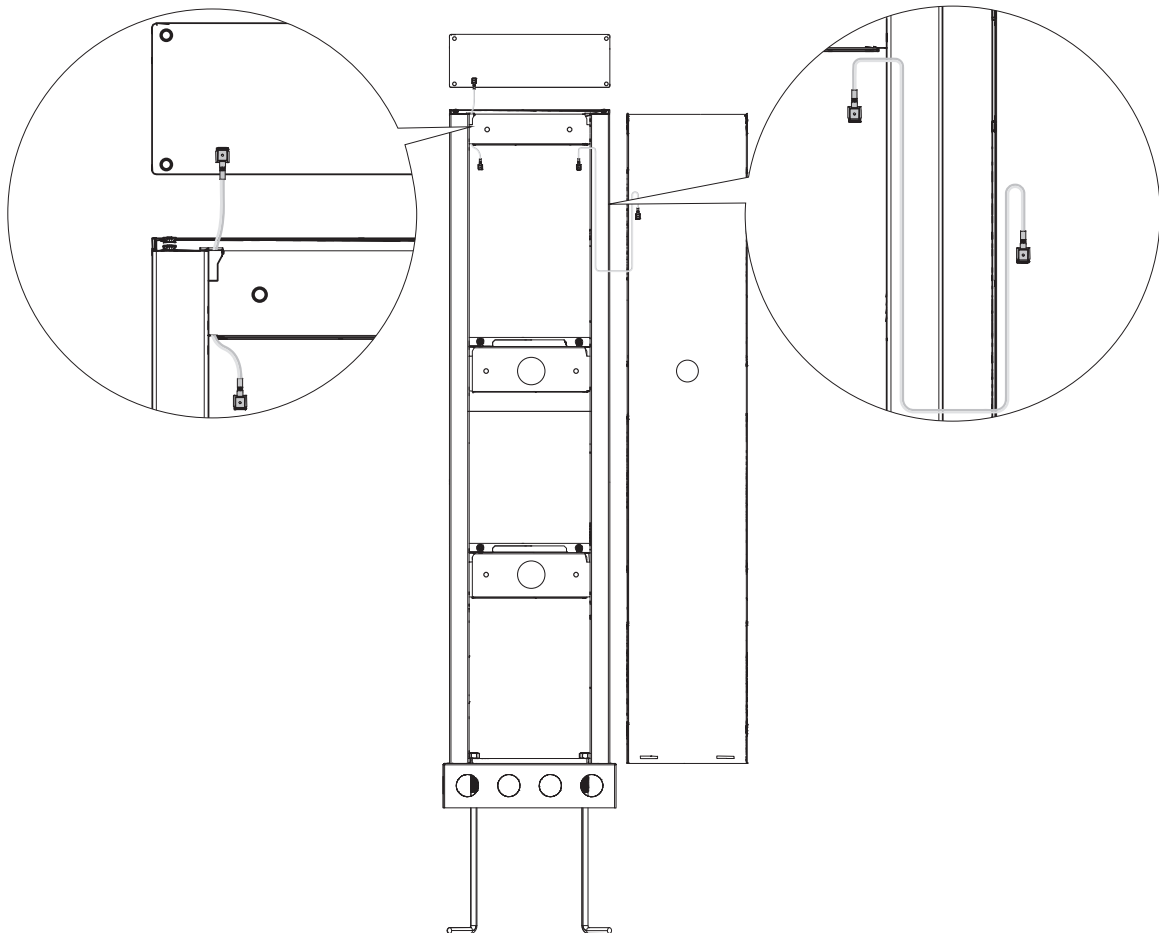
• XEVA115/XEVA115IZI

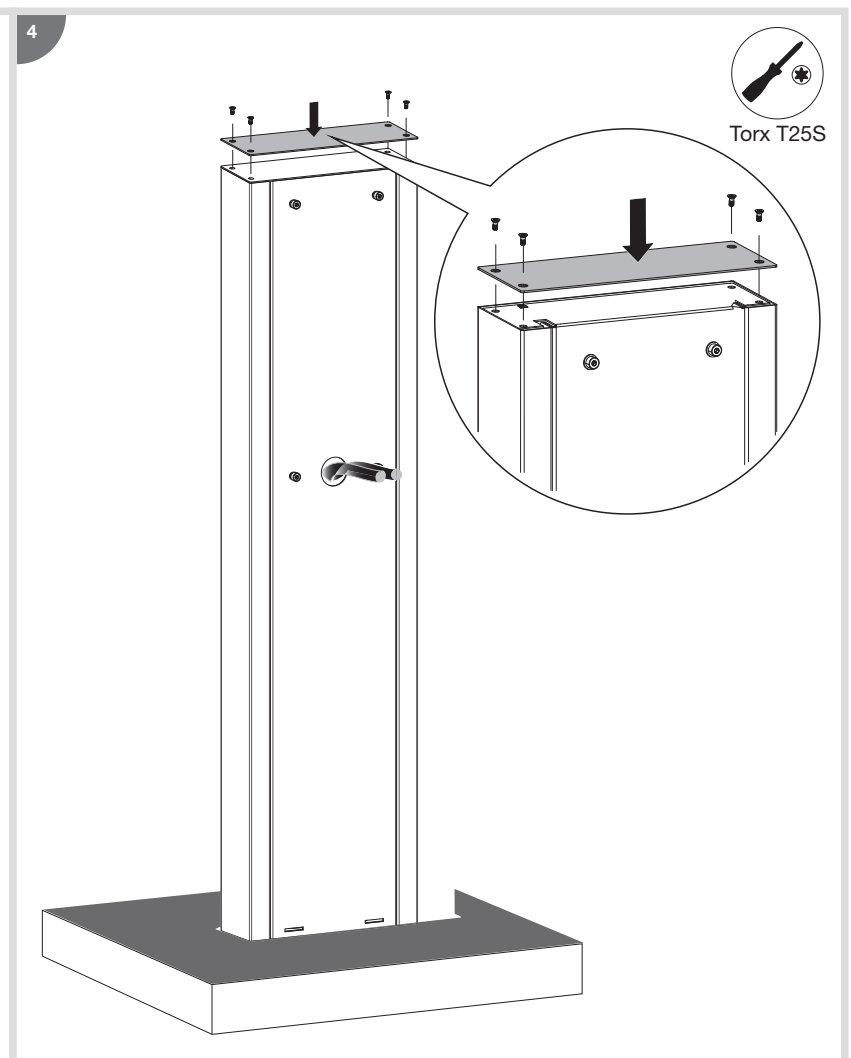
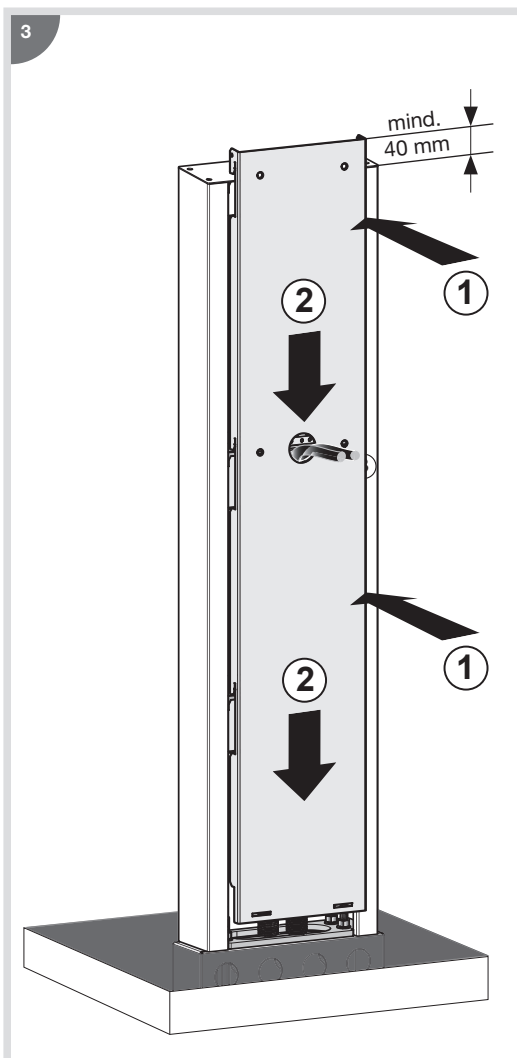


Die Länge der aus dem Bodenauslass austretenden Kabel muss mindestens 1200 mm betragen.



2





## Technische Daten

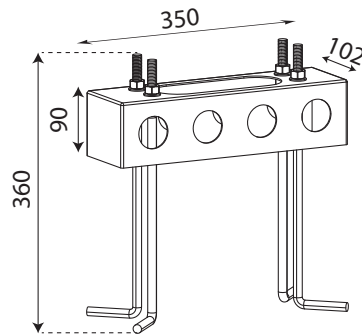
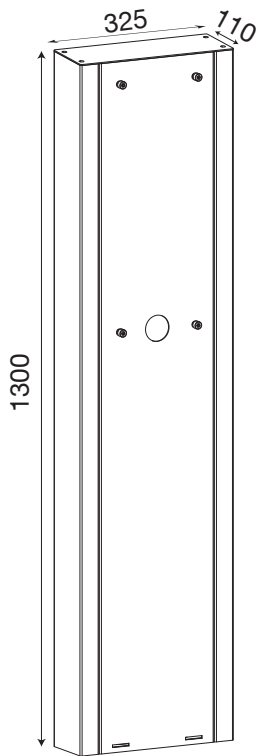
<b>XEVA110 / XEVA115 / XEVA110IZI / XEVA115IZI: Füße für die Montage der Stationen</b>	
Gewicht	25 kg
Abmessungen (L x B x H)	1300 x 325 x 110 mm
Länge der Erdungsleitungen	1,2 m
Querschnitt der Erdungsleitungen	16 mm <sup>2</sup>
Betriebstemperatur	-25 °C bis +55 °C
Lagertemperatur	-25 °C bis +70 °C
Farbe	RAL 7021
Verarbeitung	matt lackiert
<b>XEVA140: Betonsockel</b>	
Gewicht	3,6 kg
Abmessungen (L x B x H)	360 x 350 x 102 mm
Betriebstemperatur	-25 °C bis +55 °C
Lagertemperatur	-25 °C bis +70 °C
<b>XEVA116: Erdungsset</b>	
Gewicht	5 kg
Länge des Erdungskabels	10 m
Querschnitt des Erdungskabels	50 mm <sup>2</sup>
Betriebstemperatur	-25 °C bis +55 °C
Lagertemperatur	-25 °C bis +70 °C



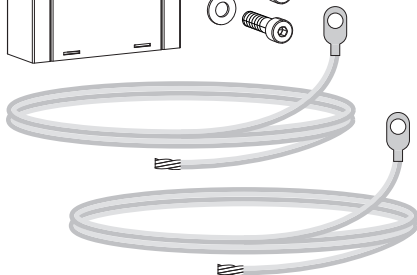
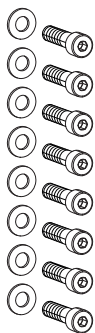
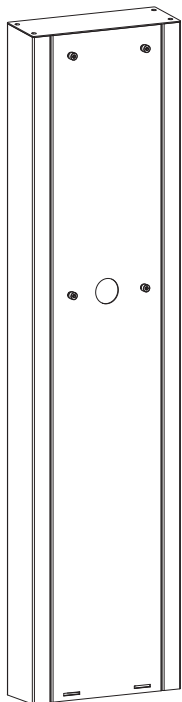
Für die Installation siehe Anleitung der Ladestation.



Nicht vertragliches Dokument.  
Änderungen ohne Vorankündigung  
vorbehalten.

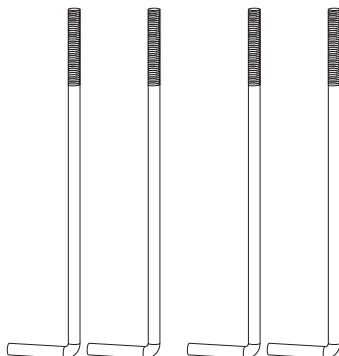
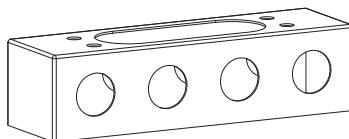


XEVA110 / XEVA115  
XEVA110IZI / XEVA115IZI

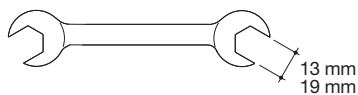
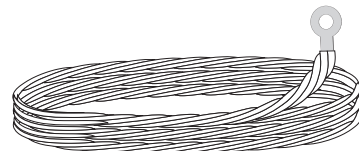
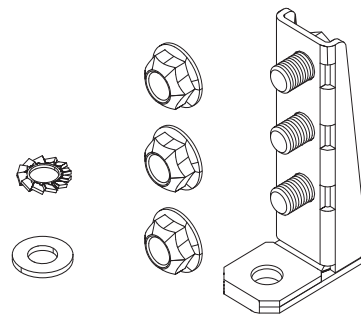


Cavi per connessione a terra in dotazione alla stazione di ricarica

XEVA140



XEVA116

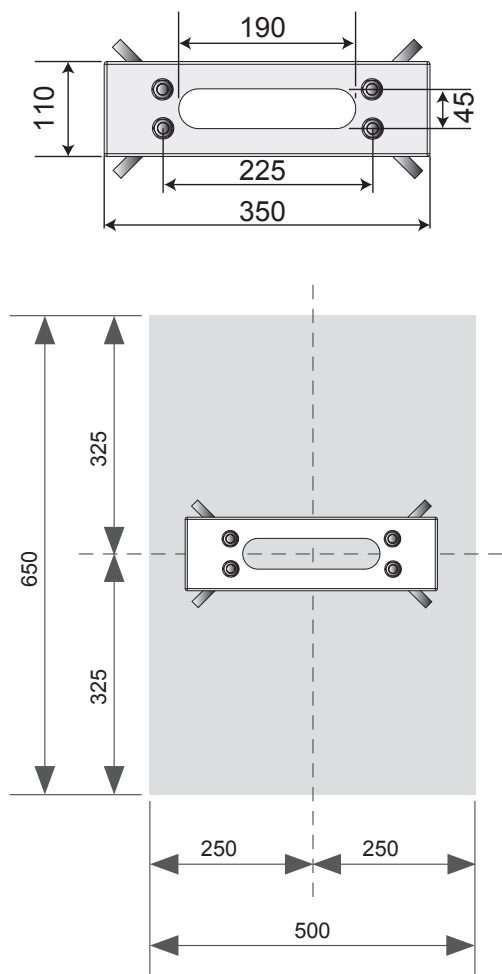


# Montaggio della base da incasso

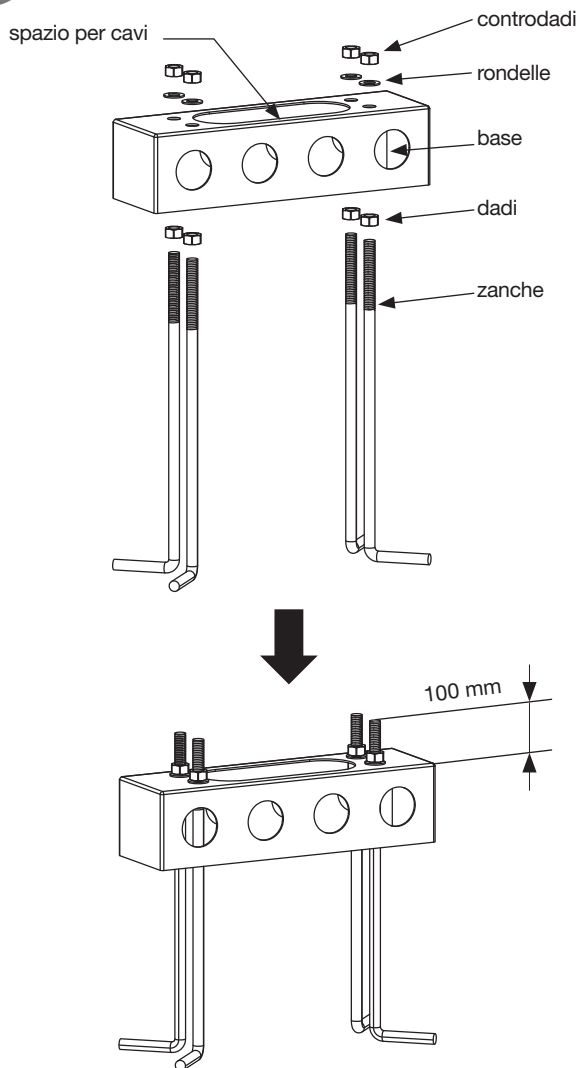


Prima di fissare la base a pavimento, controllare che siano presenti tutti i cavi ed i corrugati provenienti dal quadro elettrico per collegare la stazione di ricarica.

## 1 Misure da rispettare



## 2 Assemblaggio della base da incasso

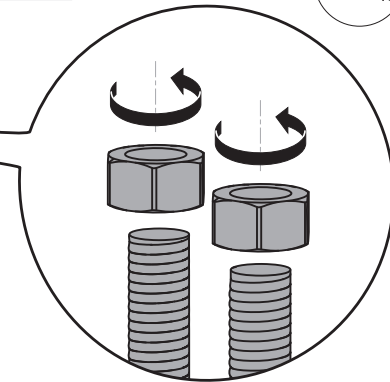
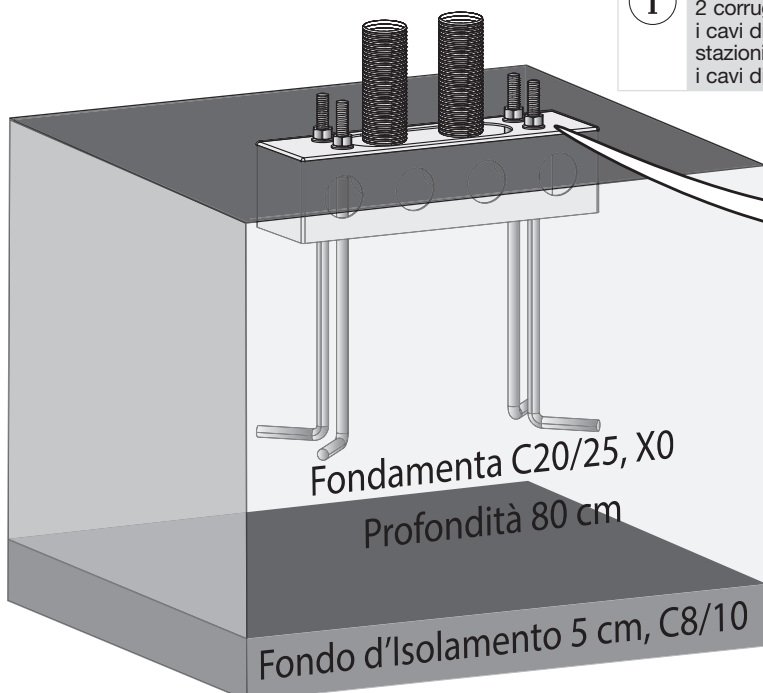


## 3 Muratura della base da incasso



La base è in grado di ospitare 2 corrugati da Ø 60 mm per i cavi di alimentazione delle stazioni e due da Ø 40 mm per i cavi di comunicazione.

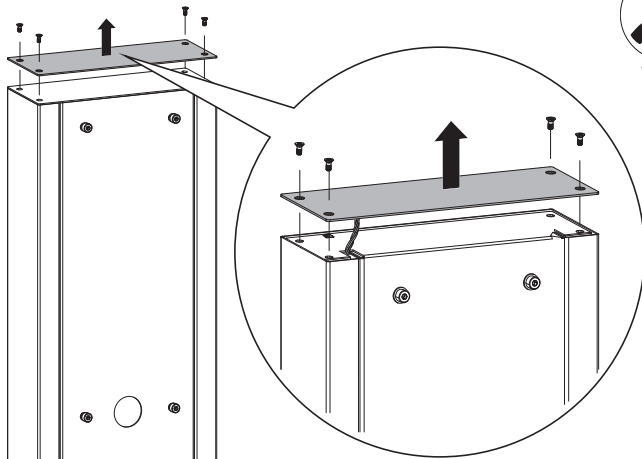
Una volta completato l'indurimento del calcestruzzo svitare i 4 controdadi.



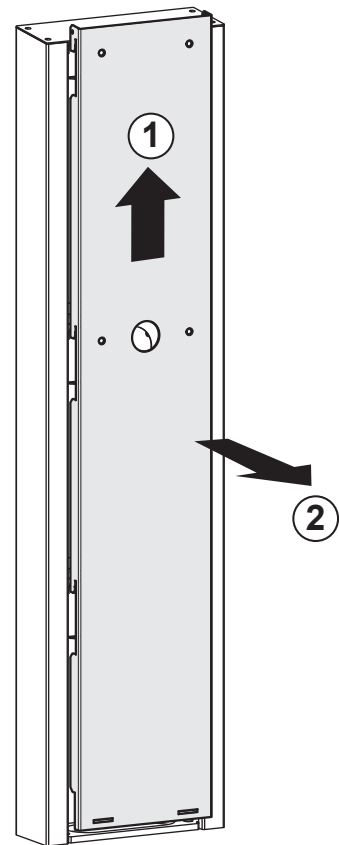
In caso di ancoraggio chimico, usare barre filettate con diametro 12 mm

# Montaggio della colonna di supporto

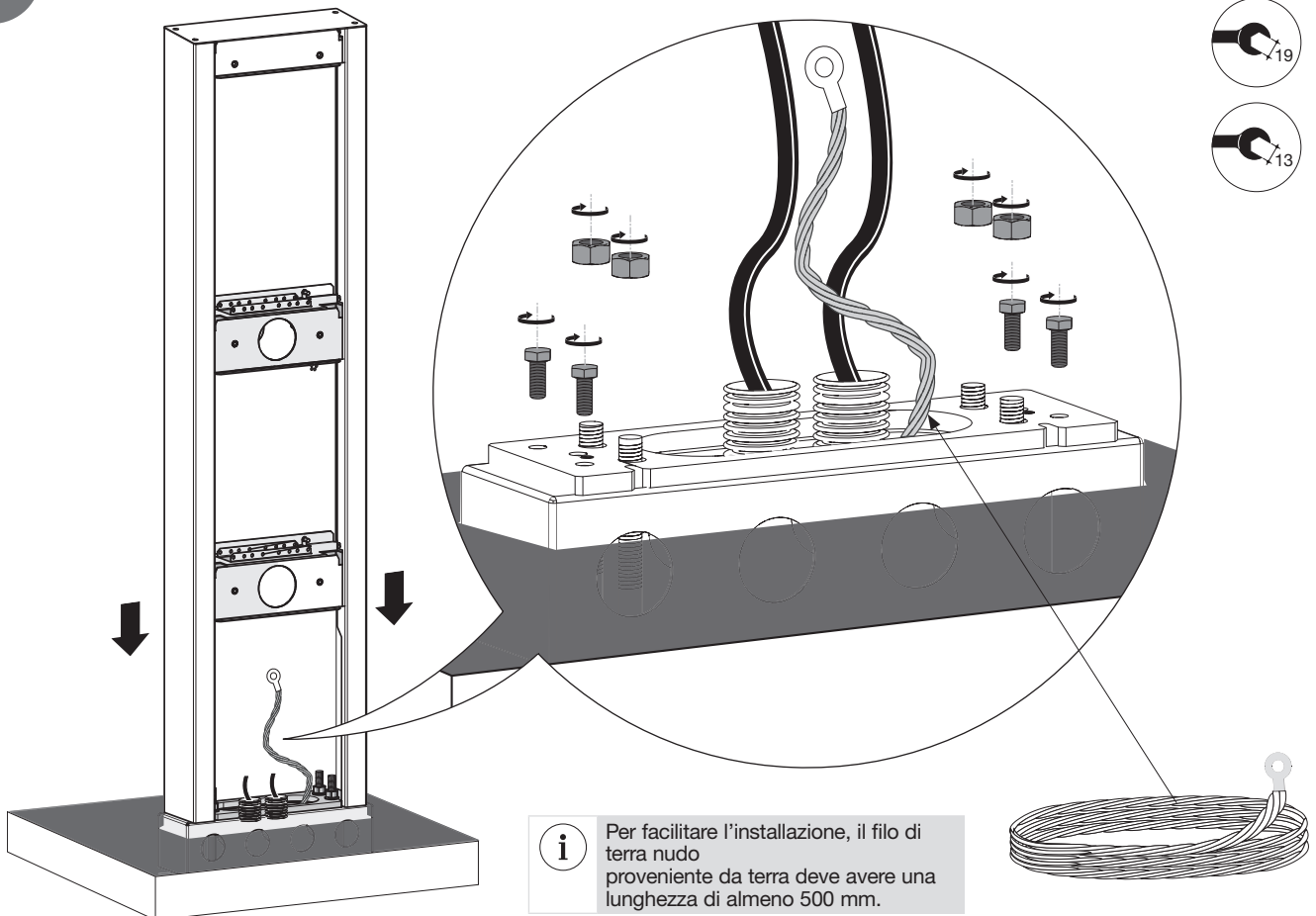
1



2



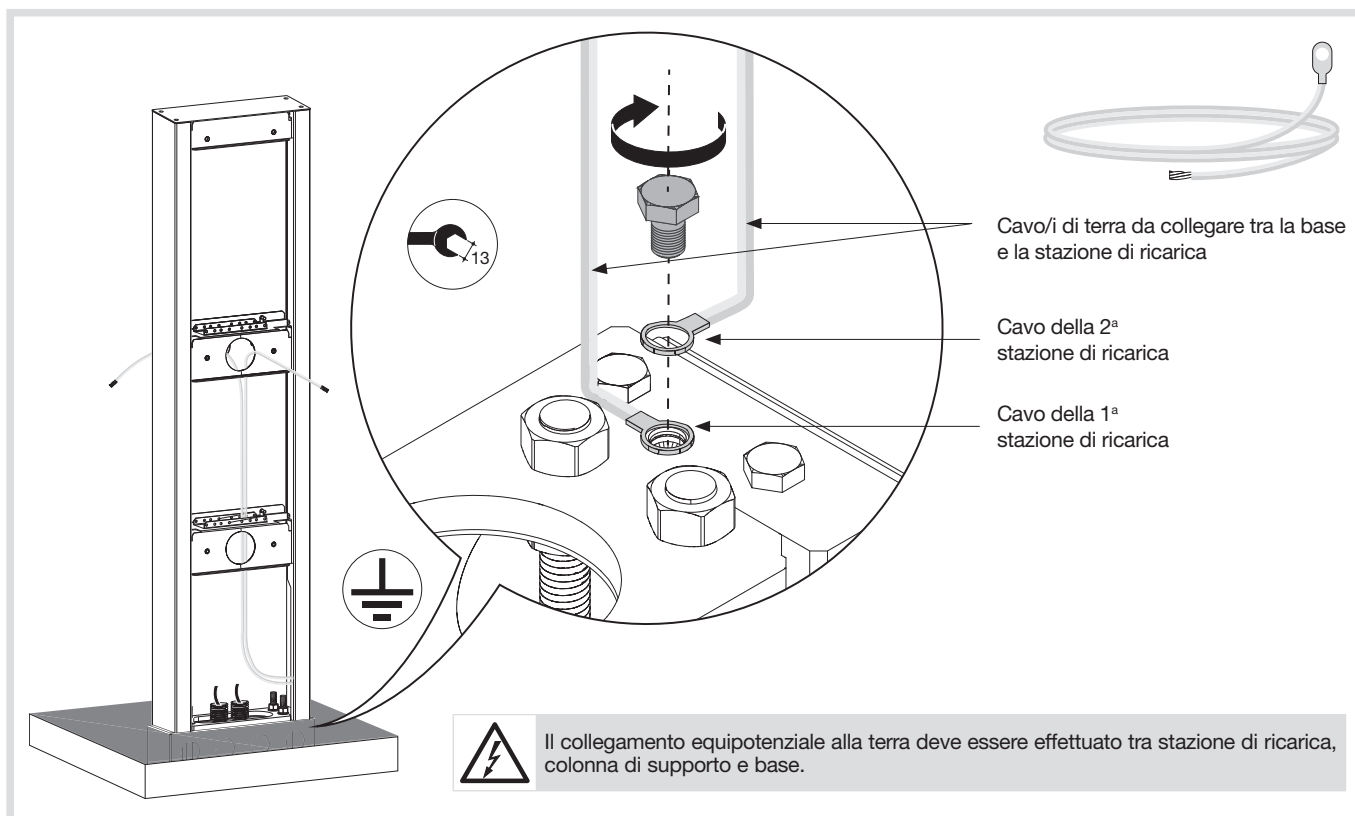
3



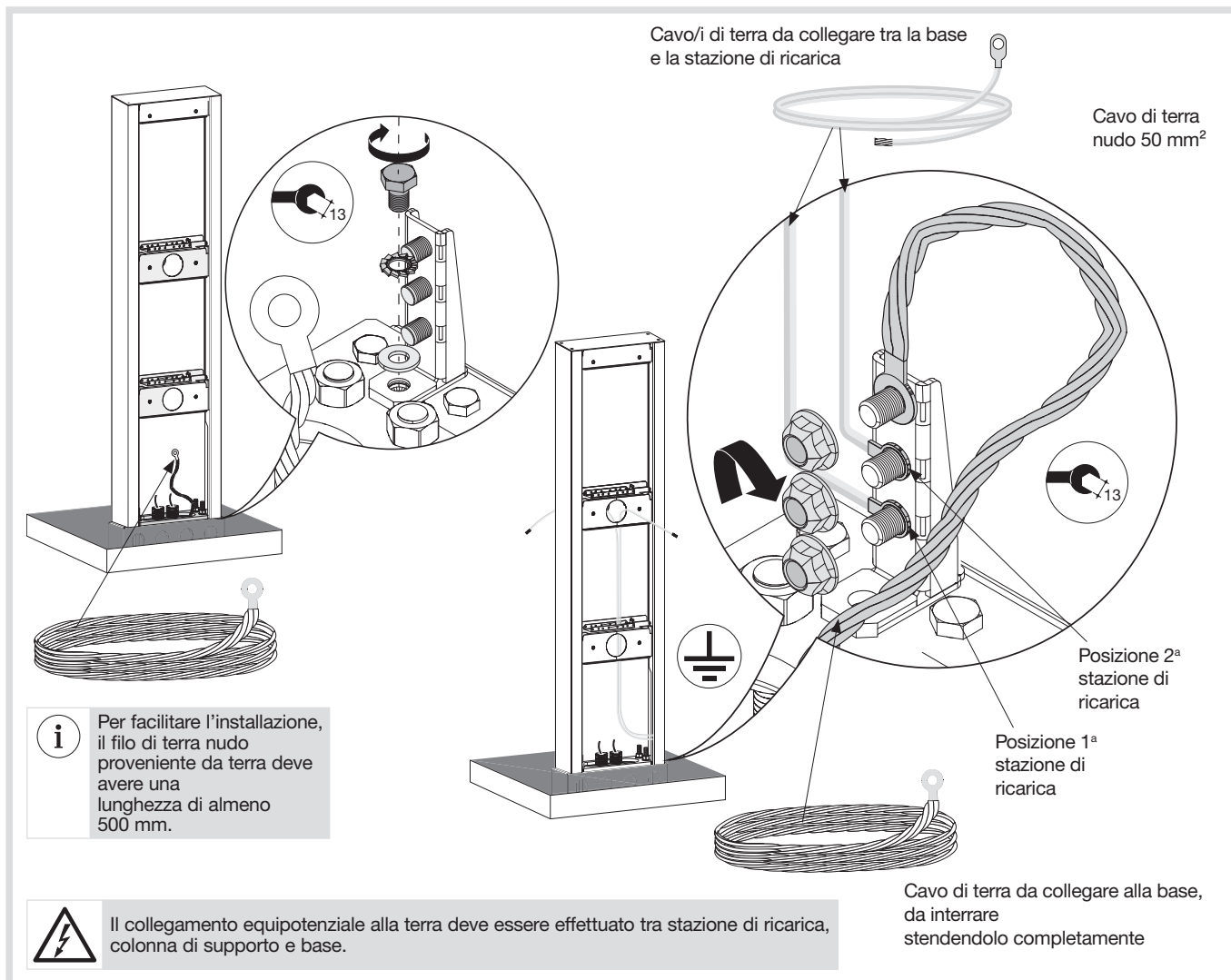
**i** Per facilitare l'installazione, il filo di terra nudo proveniente da terra deve avere una lunghezza di almeno 500 mm.

# Montaggio del cavo o dei cavi con o senza kit di messa a terra

## • Montaggio senza kit di messa a terra



## • Montaggio con kit di messa a terra

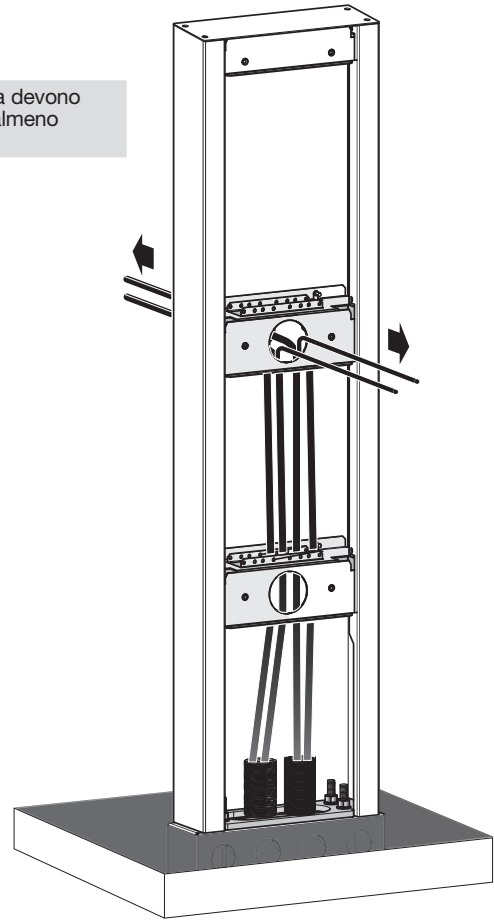
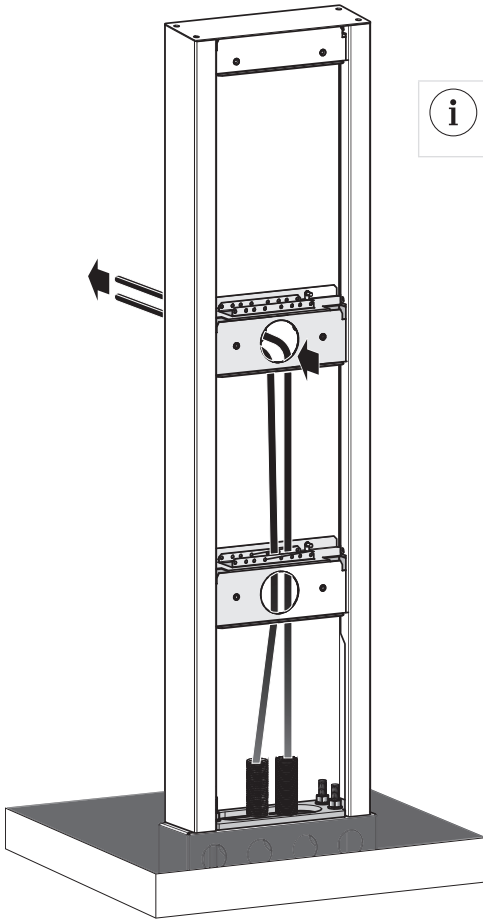


1 • XEVA110/XEVA110IZI

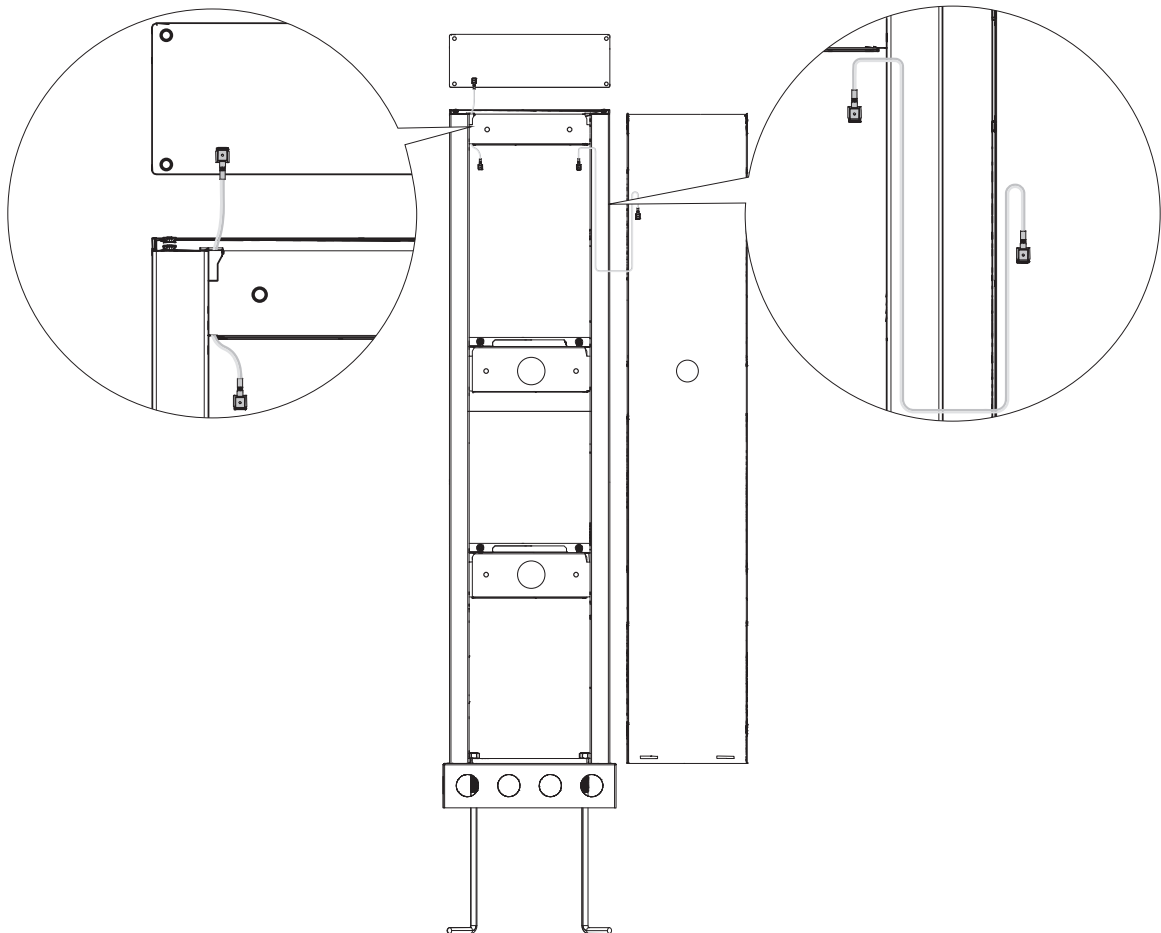
• XEVA115/XEVA115IZI



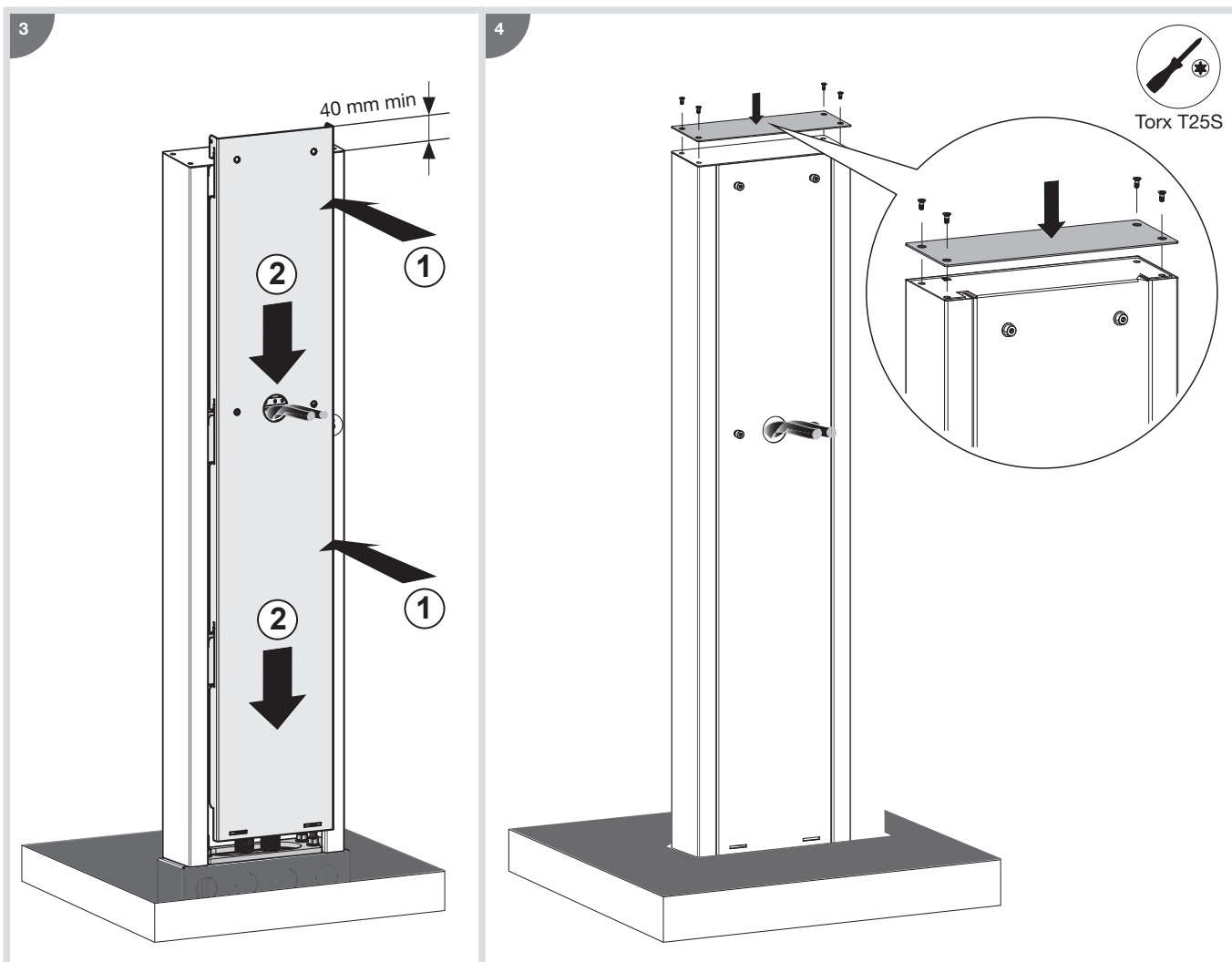
I cavi provenienti da terra devono avere una lunghezza di almeno 1.200 mm.



2







## Caratteristiche tecniche

<b>XEVA110 / XEVA115 / XEVA110IZI / XEVA115IZI: colonne di supporto per stazioni di ricarica</b>	
Peso	25 kg
Misure (L x A x P)	1.300 x 325 x 110 mm
Lunghezza cavi di terra	1,2 m
Sezione cavi di terra	16 mm <sup>2</sup>
Temperatura di utilizzo	da -25°C a +55°C
Temperatura di magazzino	da -25°C a +70°C
Colore	RAL 7021
Finitura	laccato opaco
<b>XEVA140: base da incasso</b>	
Peso	3,6 kg
Misure (L x A x P)	360 x 350 x 102 mm
Temperatura di utilizzo	da -25°C a +55°C
Temperatura di magazzino	da -25°C a +70°C
<b>XEVA116: kit di messa a terra</b>	
Peso	5 kg
Lunghezza cavo di terra	10 m
Sezione cavo di terra	50 mm <sup>2</sup>
Temperatura di utilizzo	da -25°C a +55°C
Temperatura di magazzino	da -25°C a +70°C



Per l'installazione, fare riferimento al manuale della stazione di ricarica.



Documento non contrattuale  
soggetto a modifiche senza  
preavviso.





Hager Energy GmbH  
Karlstrasse 5  
D-49074 Osnabrück