

(FR)
(PT)

Blocs différentiels 1P+N, 3P, 3P+N
Blocos diferenciais 1F+N, 3F, 3F+N
In ≤ 25A ou 40A

Compatibles avec disjoncteurs /
Compatível com disjuntores MHT/MJT/NFT/NGT



Protection contre la poussière



Nous recommandons de protéger votre installation électrique contre la poussière si des travaux sont effectués à proximité et que votre tableau n'est pas IP5x.



Protecção contra poeiras



Caso exista trabalhos na proximidade, é recomendado uma protecção adicional contra poeiras se o Quadro eléctrico não tiver no mínimo um índice de protecção IP5x.

(FR) **Garantie**

24 mois contre tous vices de matières ou de fabrication, à partir de leur date de production. En cas de défectuosité, le produit doit être remis au grossiste habituel. La garantie ne joue que si la procédure de retour via l'installateur et le grossiste est respectée et si, après expertise, notre service contrôle qualité ne détecte pas de défaut dû à une mise en œuvre et/ou une utilisation non conforme aux règles de l'art. Les remarques éventuelles expliquant la défectuosité devront accompagner le produit.

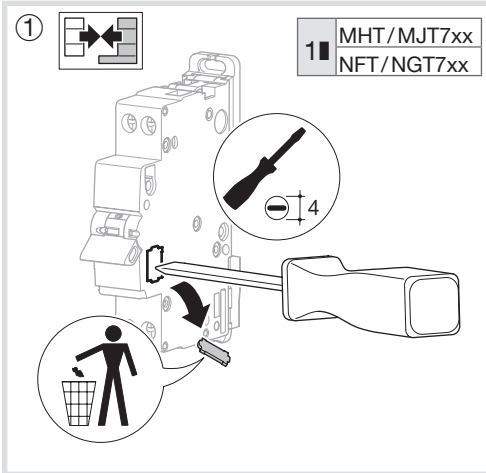
(PT) **Garantia**

24 meses contra defeitos dos materiais ou de fabrico, a partir da data de produção. No caso de avaria, o produto deve ser enviado ao seu distribuidor habitual. A garantia só é válida se forem respeitados todos os procedimentos de devolução, instalador via distribuidor, se os nossos serviços de controlo de qualidade não detectarem más ligações e/ou uma utilização não conforme com as regras de arte. Todas as informações que expliquem o defeito deverão acompanhar o produto.

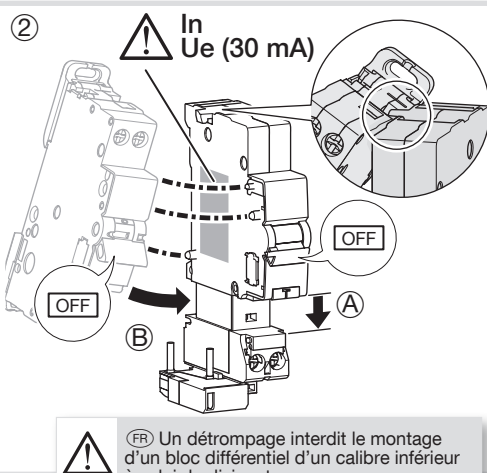
6B5022.b

BDC - BFC - BDH - BFH
2xxF / 3xxF / 4xxF

Montage / Montagem

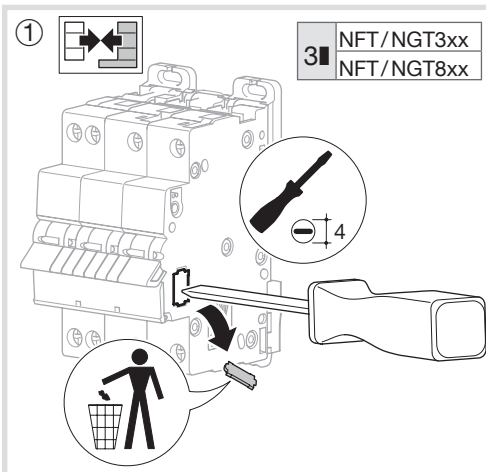
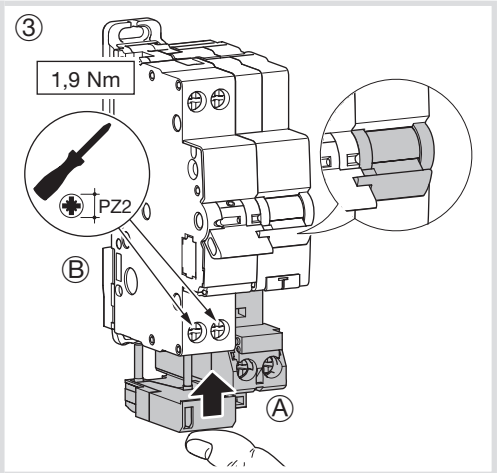


1 MHT/MJT7xx
NFT/NGT7xx

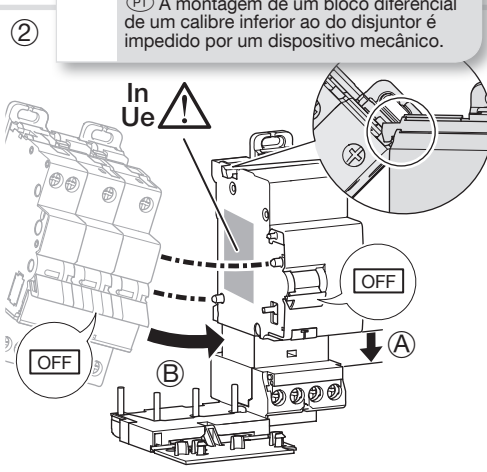


(FR) Un détroppage interdit le montage d'un bloc différentiel d'un calibre inférieur à celui du disjoncteur.

(PT) A montagem de um bloco diferencial de um calibre inferior ao do disjuntor é impedido por um dispositivo mecânico.

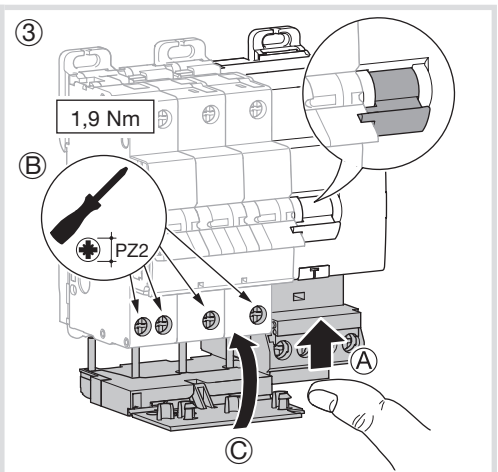


3 NFT/NGT3xx
NFT/NGT8xx

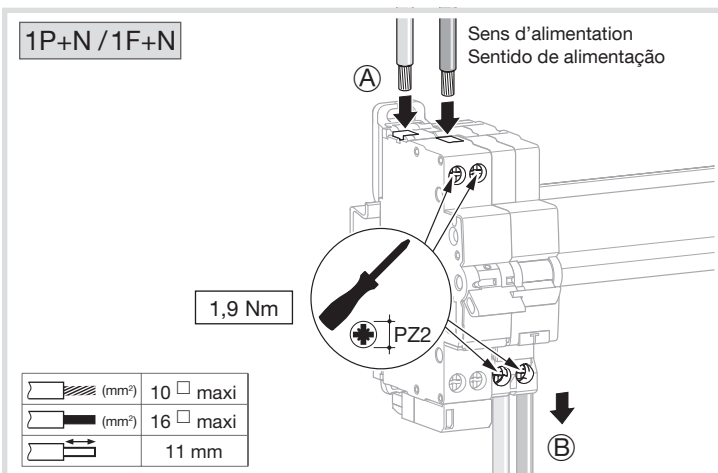


(FR) Un détroppage interdit le montage d'un bloc différentiel d'un calibre inférieur à celui du disjoncteur.

(PT) A montagem de um bloco diferencial de um calibre inferior ao do disjuntor é impedido por um dispositivo mecânico.



Option 1 : alimentation par le disjoncteur / Opção 1: alimentação pelo disjuntor

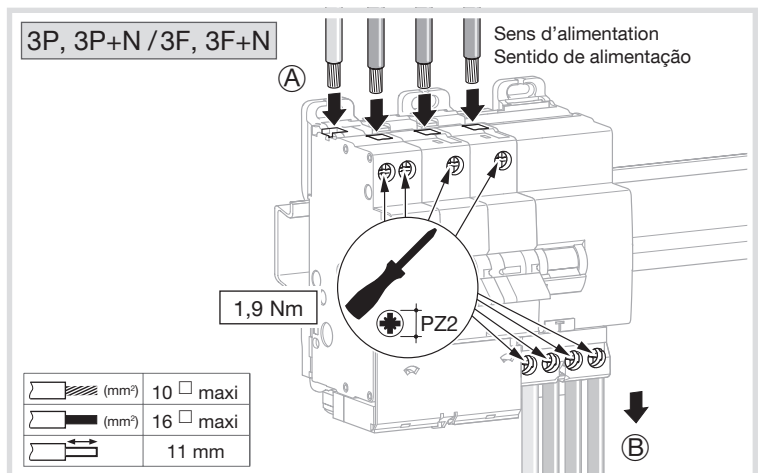


1P+N / 1F+N

Sens d'alimentation
Sentido de alimentação

1,9 Nm

	(mm²) 10	maxi
	(mm²) 16	maxi
	11 mm	



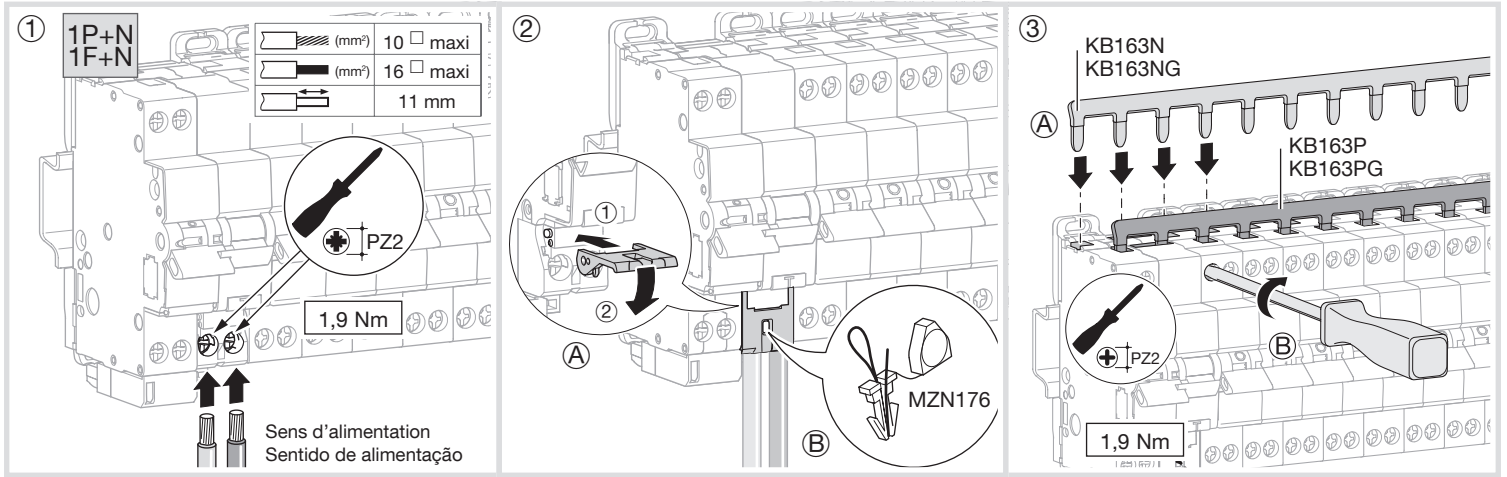
3P, 3P+N / 3F, 3F+N

Sens d'alimentation
Sentido de alimentação

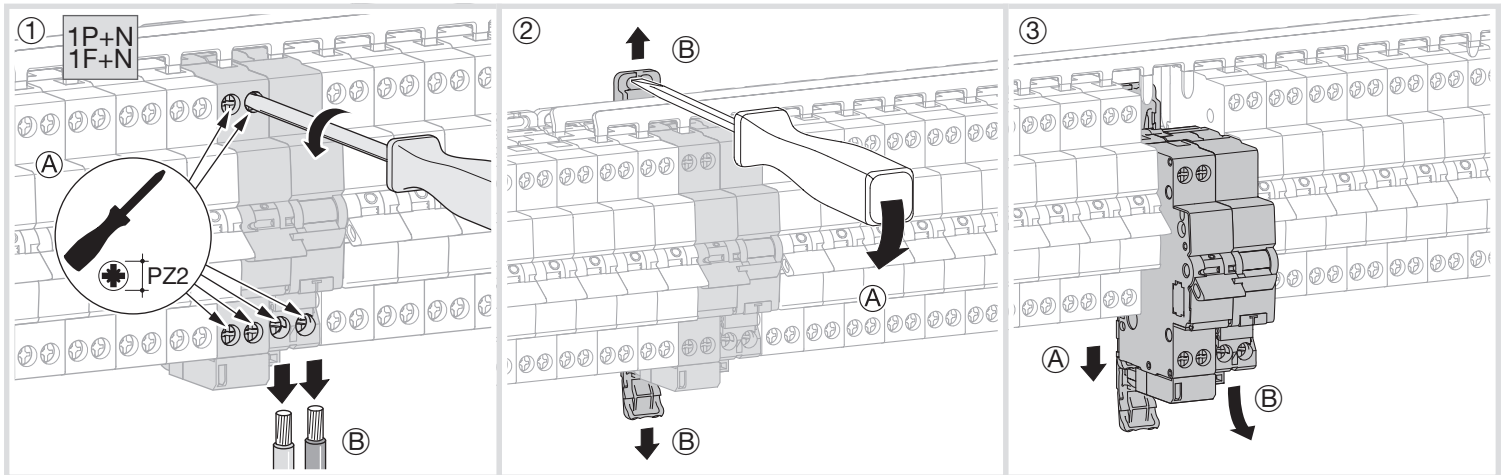
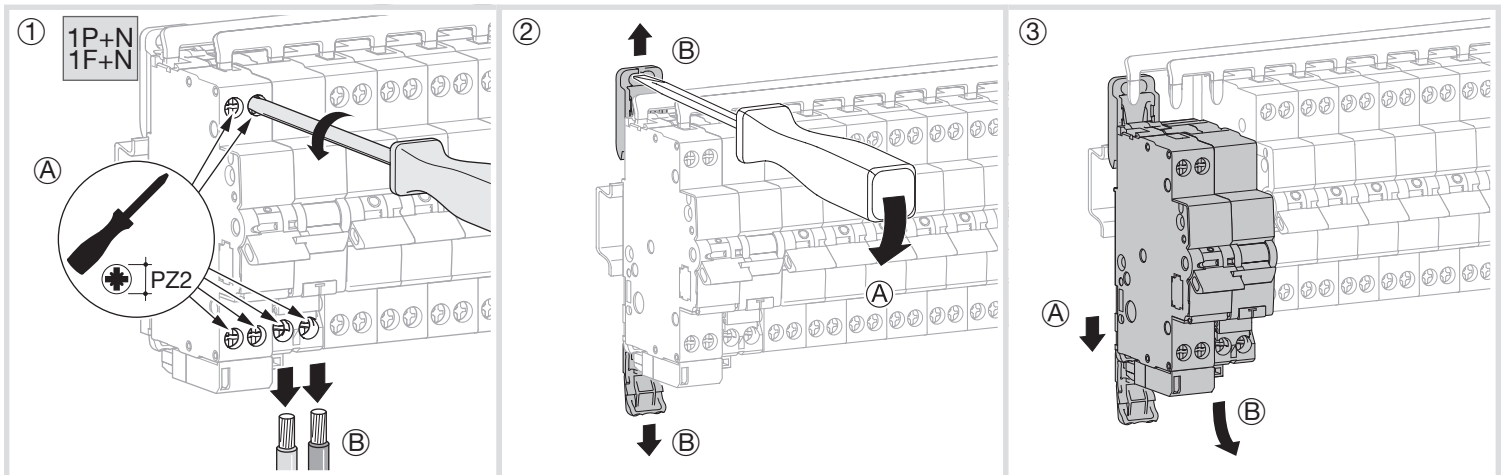
1,9 Nm

	(mm²) 10	maxi
	(mm²) 16	maxi
	11 mm	

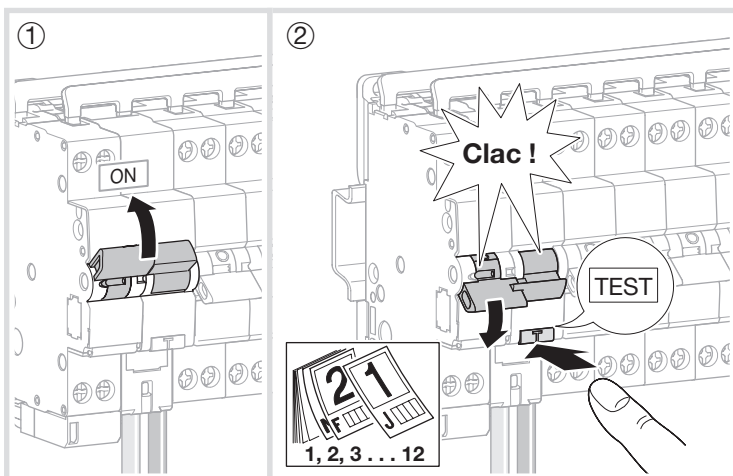
Option 2: alimentation par le bloc différentiel / Opção 2: alimentação pelo bloco diferencial



Démontabilité haute / Desmontabilidade superior



TEST



Démontage / Desmontagem

