

WKT302, WKT304, WKT306

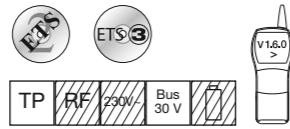
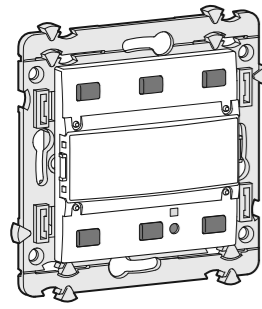
kallysta poussoir KNX bus 2, 4, 6 entrées

kallysta KNX bus Tastsensor 1-, 2-, 3-Fach

kallysta 2-, 4-, 6-way KNX bus push button

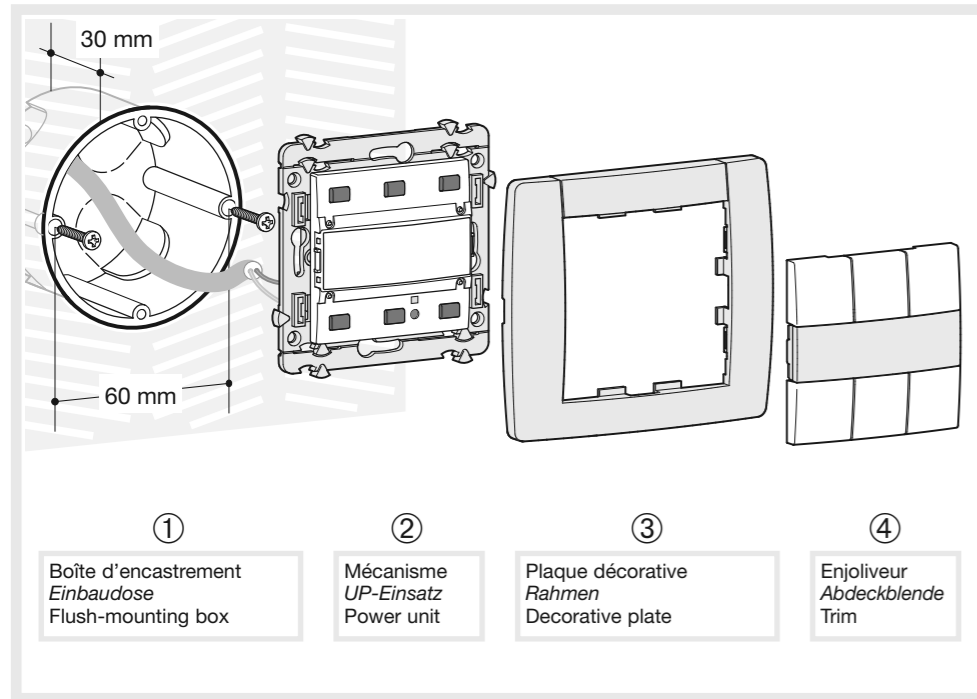
- (NL) (FR)
- (IT) (DE)
- (ES) (GB)

6T 7235.d



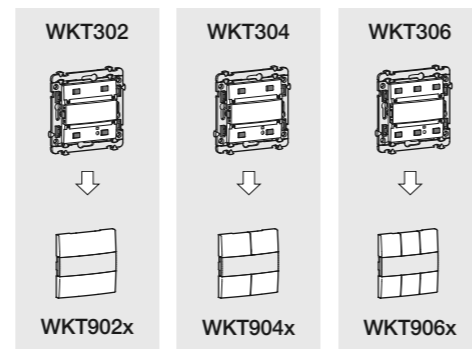
tebis KNX / EIB

Montage/ Montage/ Montage

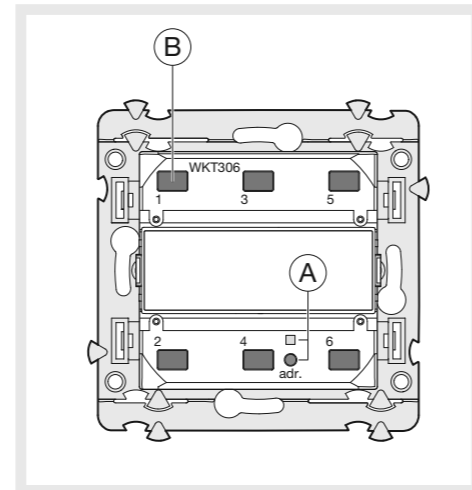


Caractéristiques techniques / Technische Daten / Technical characteristics

(FR)	(DE)	(GB)	WKT302	WKT304	WKT306
Alimentation	Versorgungs-spannung	Supply voltage	30V DC		
Nombre d'entrées	Eingänge	Number of inputs	2	4	6
Dimensions L x l x h	Dimensions L x l x h	Dimensions L x l x h	75 x 75 x 17 mm		
Indice de protection	Schutzart	Degree of protection	IP 30		
T° fonctionnement	Betriebs-temperatur	Operating temperature	0 °C → + 45 °C		
T° stockage	Lagertemperatur	Storage temperature	-20 °C → + 70 °C		
Consommation sur le bus	Bus Belastung	Busline consumption	8 mA		
Raccordement au bus	Bus Anschluss	Bus connection	TG008		
Normes	Normen	Standards	EN 60669-2-1, NF EN 60669-1		

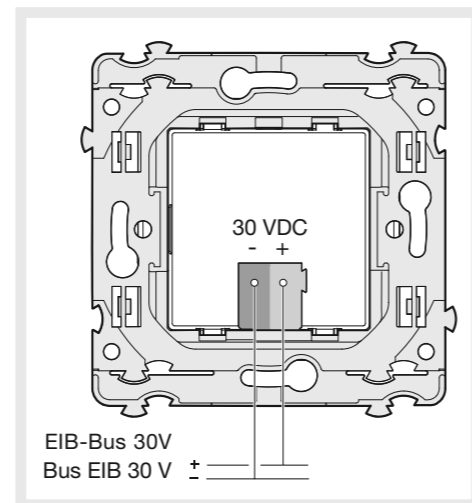


Description / Beschreibung / Description



- (B) Boutons poussoirs 1 à 6
Taster 1 bis 6
Push-button 1 to 6
- (A) Bouton poussoir et voyant d'adressage
Taster und Leuchttaster zur Adressierung
Pushbutton and addressing indicator.

Raccordements / Anschluss / Connection



(FR)

Attention :

- Appareil à installer uniquement par un installateur électricien.
- Respecter les règles d'installation TBTS.

Présentation du produit
Les poussoirs WKT30x sont des émetteurs qui permettent de piloter les modules de sortie Tebis. Ils font partie du système d'installation Tebis.
Ils transmettent, via le bus KNX/EIB, des commandes d'éclairage, chauffage, volets et scènes.
Ces poussoirs s'utilisent avec les enjoliveurs WKT90x et s'associent aux plaques décoratives kallysta.
Ils se déclinent en 3 versions sans voyant :

- 2 entrées WKT302
- 4 entrées WKT304
- 6 entrées WKT306.

Fonctions

- 2, 4 ou 6 entrées indépendantes.
- Porte étiquette (livré avec l'enjoliveur) pour repérer les circuits.

Les fonctions précises de ces produits dépendent de la configuration et du paramétrage.

Configuration

- TX100 V.1.6.0 ou supérieure: description détaillée dans la notice livrée avec le configurateur.
- ETS: Logiciel d'application WFL 302A, WFL 304A, WFL 306A. Base de données et descriptif disponible chez le constructeur.

Montage
Le poussoir se fixe par vis sur une boîte d'encastrement de diamètre 60 mm et de profondeur mini. 30 mm.

Boutons poussoirs (B)
Les boutons poussoirs 1 à 6 permettent de commander les entrées 1 à 6.

Bouton poussoir et voyant d'adressage physique (A)
Appuyez sur le bouton poussoir (A) pour réaliser l'adressage physique du produit ou vérifier la présence bus.
Voyant (A) allumé = présence bus et produit en adressage physique.

Protection chantier
Montez la coque de protection pour effectuer les travaux de peinture.

(DE)

Achtung:

- Einbau und Montage dürfen nur durch eine Elektrofachkraft erfolgen.
- Installationsvorschriften zur Schutzmaßnahme SELV beachten.

Produktbeschreibung
Die Drücker WKT30x sind Sender, die zur Steuerung der Tebis-Ausgangsmodule dienen. Diese Geräte gehören zum Tebis-Installations-System.
Sie senden Schaltbefehle für Beleuchtung, Heizung, Rollläden und Szenen über den KNX/EIB-Bus.
Die Drücker passen zu den Abdeckblenden WKT90x und zu den kallysta-Rahmen.
Erhältlich in 3 Ausführungen, ohne Kontrollleuchte:

- 2 Eingänge WKT302
- 4 Eingänge WKT304
- 6 Eingänge WKT306.

Funktionen

- 2, 4 oder 6 voneinander unabhängige Eingänge.
- Etikettenhalter zur Beschriftung der Kreise (im Lieferumfang der Abdeckblende enthalten).

Die genauen Funktionen dieser Geräte hängen von der jeweiligen Konfiguration und den jeweiligen Parametereinstellungen ab.

Einstellungen

- TX100 V1.6.0 oder darüber: Ausführliche Beschreibung in der mit dem Konfigurationsgerät mitgelieferten Bedienungsanleitung.
- ETS: Anwendungssoftware WFL 302A, WFL 304A, WFL 306A. Datenbank und Beschreibung beim Hersteller erhältlich.

Montage
Der Drücker wird mit Hilfe einer Schraube in einer Unterputzdose befestigt, Durchmesser 60 mm, Tiefe mindestens 30 mm.

Taster (B)
Die Taster 1 bis 6 dienen zur Ansteuerung der Eingänge 1 bis 6.

Taster und Leuchttaster zur physikalischen Adressierung (A)
Leuchttaster (A) betätigen, um die physikalische Adressierung des Gerätes vorzunehmen oder das Anliegen des Busses zu überprüfen.
Kontrollleuchte (A) ein = Bus liegt an und Produkt im Modus physikalische Adressierung.

Schutzkappe
Schutzkappe vor der Vornahme von Anstricharbeiten montieren.

(GB)

Caution:

- This device must be installed only by a qualified electrician.
- Conform to TBTS installation rules.

Product description
WKT30x pushbuttons are transmitters designed to control Tebis output modules. They are part of Tebis installation system.
They transmit orders for lighting, heating, shutters and scenarios via bus KNX/EIB.
They are used in conjunction with trims WKT90x and in association with decorative plates kallysta.
3 versions are available with no indicator light:

- 2 inputs WKT302
- 4 inputs WKT304
- 6 inputs WKT306.

Functions

- 2, 4 or 6 independent inputs.
- Label holder (supplied with the trim) to mark circuits.

The precise functions of these products depend on configuration and set-up.

Configuration

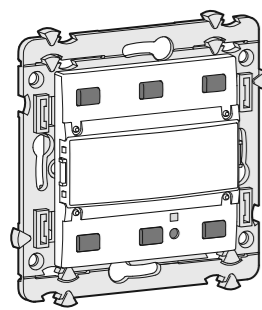
- TX100 V.1.6.0 or higher: detailed description in User's Instructions supplied with the configurator.
- ETS: Application software WFL 302A, WFL 304A, WFL 306A. Database and description available from the manufacturer.

Installation
The pushbutton is fixed by screw on a flush-mounting box of 60mm diameter and 30mm minimum depth.

Pushbuttons (B)
Pushbuttons 1 to 6 control inputs 1 to 6.

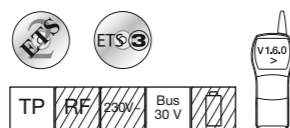
Pushbutton and physical addressing indicator (A)
Press pushbutton (A) to carry out product physical addressing or to check bus presence.
Indicator light (A) ON = presence of bus and product in physical addressing state.

Building site protection
Assemble the protection case to carry out paint works.



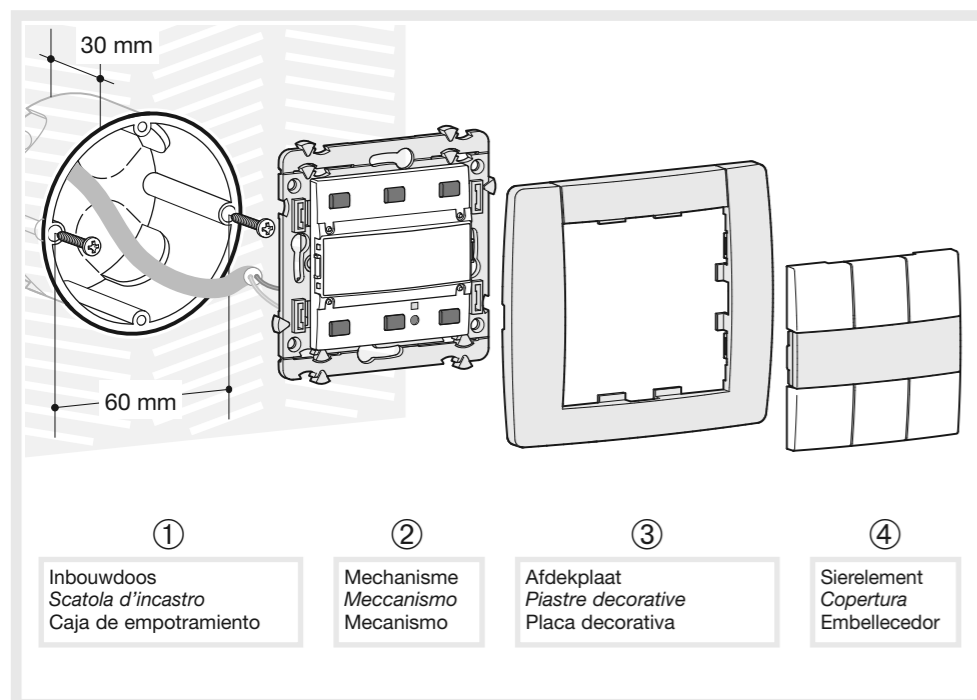
- FR NL
- DE IT
- GB ES

WKT302, WKT304, WKT306
 kallysta poussoir KNX bus 2, 4, 6 entrées
 kallysta KNX bus Tastsensor 1-, 2-, 3-Fach
 kallysta 2-, 4-, 6-way KNX bus push button



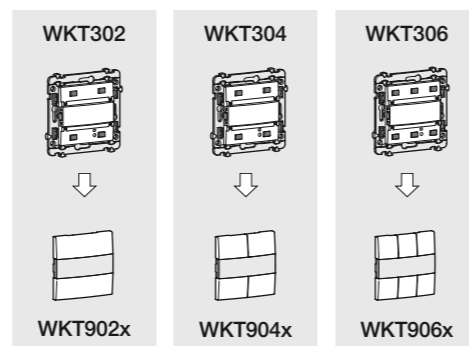
tebis KNX/EIB

Montage / Montaggio / Montaje

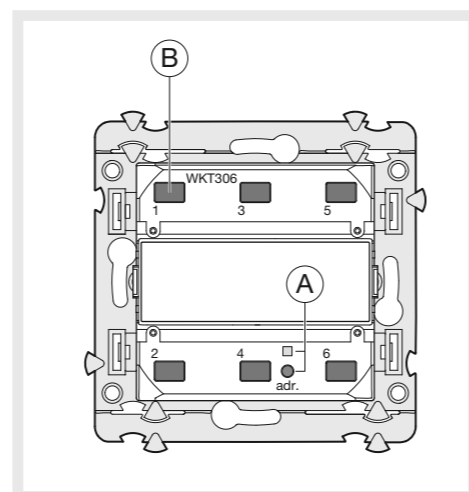


Technische gegevens / Caratteristiche tecniche / Características técnicas

	NL	IT	ES	WKT302	WKT304	WKT306
Voedingsspanning	Tensione di alimentazione	Tensión de alimentación		30V DC		
Aantal ingangen	Numero di entrate	Número de entradas		2	4	6
Afmetingen L x b x h	Ingombro L x l x h	Dimensiones L x l x h		75 x 75 x 17 mm		
Beschermingsgraad	Grado di protezione	Grado de la protección		IP 30		
Bedrijfstemperatuur	T ^a di funzionamento	T ^a de funcionamiento		0 °C → + 45 °C		
Opslagtemperatuur	T ^a di stoccaggio	T ^a de almacenamiento		-20 °C → + 70 °C		
Busbelasting	Consumo sull' Bus	Consumo sobre el Bus		8 mA		
Busaansluiting	Bus collegamenti	Bus conexión		TG008		
Normen	Norma	Normas		EN 60669-2-1, NF EN 60669-1		

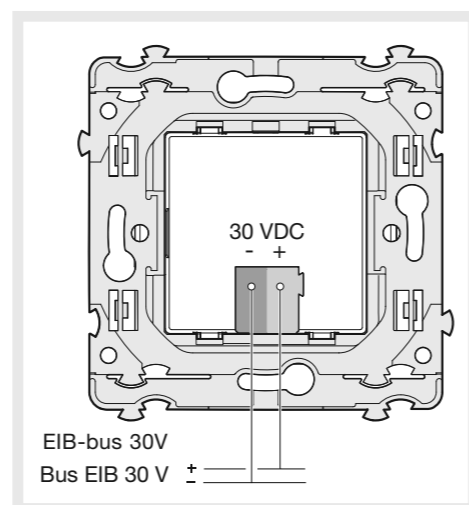


Beschrijving / Descripción / Descrição



- B** ■ Drukknoppen 1 tot 6
Pulsanti 1 a 6
Pulsadores 1 a 6
- A** □ adr. Drukknop en adresseer-led
Pulsante e spia d'indirizzamento
Pulsador y testigo de direccionamiento.

Aansluiting / Collegamenti / Conexión



NL

Opgelet:

- Het toestel mag alleen door een elektro-instalateur worden geïnstalleerd.
- De ZLVS-voorschriften naleven.

Productbeschrijving
 De drukknoppen WKT30x zijn zenders die dienen voor de aansturing van de tebis-uitgangsmodule. Ze maken deel uit van het tebis-installatiesysteem.
 Ze sturen schakelbevelen door voor de verlichting, verwarming, rolluiken en scenario's via de KNX/EIB-bus.
 De drukknoppen passen bij de sierelementen WKT 90x en bij de kallysta-afdekplaten.
 Ze zijn verkrijgbaar in 3 uitvoeringen zonder controlelampje:
 ● 2 ingangen WKT302
 ● 4 ingangen WKT304
 ● 6 ingangen WKT306.

Funcies

- 2, 4 of 6 aparte ingangen.
- Etikethouder (meegeleverd met het sierelement) voor markering van de kringen.

De specifieke functies van deze producten hangen af van de configuratie en van de parameterinstelling.

Configuratie

- TX100 V.1.6.0 of recentere versie: de uitvoerige beschrijving vindt u in de meegeleverde handleiding van de configurator.
- ETS: toepassingssoftware WFL 302A, WFL 304A, WFL 306A.
De database en de beschrijving zijn verkrijgbaar bij de fabrikant.

Montage
 De drukknop wordt met behulp van een schroef op een inbouwdoos bevestigd van 60 mm diameter en een diepte van minimum 30 mm.

Drukknoppen B
 De drukknoppen 1 tot 6 dienen voor de aansturing van de ingangen 1 tot 6.

Drukknop en led voor fysieke adressering A
 Druk op de drukknop A om de fysieke adressering van het product tot stand te brengen of om de aanwezigheid van de bus te controleren.

Led A brandt = bus voorhanden en product in fysieke adresseermodus.

Beschermkap
 De beschermkap moet worden gemonteerd vóór de uitvoering van schilderwerken.

IT

Attenzione:

- L'apparecchio deve essere installato unicamente da un installatore qualificato.
- Rispettare le regole d'installazione SELV.

Presentazione del prodotto
 I pulsanti WKT30x sono emettitori che permettono di pilotare i moduli d'uscita Tebis. Essi fanno parte del sistema d'installazione Tebis. Essi trasmettono, via il bus KNX/EIB, comandi d'illuminazione, riscaldamento, persiane e scene.
 Questi pulsanti si utilizzano con le coperture WKT90x e si impiegano con le piastre decorative kallysta.
 Sono disponibili in 3 versioni senza spia:
 ● 2 entrate WKT302
 ● 4 entrate WKT304
 ● 6 entrate WKT306.

Funzioni

- 2, 4 o 6 entrate indipendenti.
- Portaetichetta (fornito con la copertura) per reperire i circuiti.

Le funzioni precise di questi prodotti dipendono dalla configurazione e dalla parametrizzazione.

Configurazione

- TX100 V.1.6.0 o superiore: descrizione dettagliata nel libretto fornito con il configuratore.
- ETS: software applicativo WFL 302A, WFL 304A, WFL 306A.
Base di dati e descrizione disponibili presso il costruttore.

Montaggio
 Il pulsante si fissa mediante viti su una scatola d'incastro (diametro 60 mm e profondità minima 30 mm).

Pulsanti B
 I pulsanti da 1 a 6 permettono di comandare le entrate da 1 a 6.

Pulsante e spia d'indirizzamento fisico A
 Premete il pulsante A per realizzare l'indirizzamento fisico del prodotto o verificare la presenza bus.
 Spia A accesa = presenza bus e prodotto in indirizzamento fisico.

Protezione cantiere
 Montate l'involucro di protezione per effettuare i lavori di pittura.

ES

Atencion:

- Este aparato debe ser instalado obligatoriamente por un electricista cualificado.
- Respetar las reglas de instalación TBTS.

Presentación del producto
 Los pulsadores WKT30x son emisores que permiten controlar los módulos de salida Tebis. Forman parte del sistema de instalación Tebis. Estos pulsadores accionan a través del bus KNX/EIB la iluminación, la calefacción, las persianas y las escenas.
 Se usan con los embellecedores WKT90x y se pueden asociar a las placas decorativas kallysta.
 Existen en 3 versiones sin testigos:
 ● 2 entradas WKT302
 ● 4 entradas WKT304
 ● 6 entradas WKT306.

Funciones

- 2, 4 o 6 entradas independientes.
- Portaetiqueta (con embellecedores) para marcar los circuitos.

Las funciones precisas de esos productos dependen de la configuración y del parametraje.

Configuración

- TX100 V.1.6.0 o superior: descripción detallada en el Manual del Configurador.
- ETS: Software de aplicación WFL 302A, WFL 304A, WFL 306A.
Base de datos y especificaciones disponibles en la planta.

Montaje
 El pulsador se fija con un tornillo en una caja de empotramiento de 60 mm de diámetro y 30 mm de profundidad mínima.

Pulsadores B
 Los pulsadores 1 a 6 permiten controlar las entradas 1 a 6.

Pulsador y testigo de direccionamiento físico A
 Accione el pulsador A para efectuar el direccionamiento físico del producto o verificar la presencia del bus.
 Testigo A encendido = presencia del bus y direccionamiento físico activado.

Protección
 Monte el casco de protección antes de emprender trabajos de pintura.