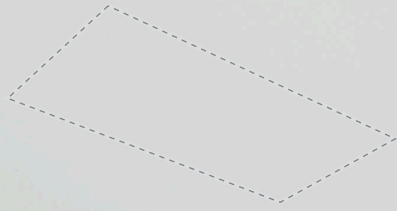
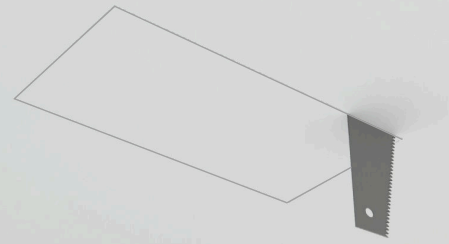


Tracer au plafond d'après les dimensions du plénum
Ne pas tenir compte des lèvres du plénum pour ce tracé



1

Faire la découpe du plafond en prenant soin de bien respecter le tracé



2

Faire passer la gaine par la découpe avant de l'installer sur le piquage du plénum à l'aide d'un collier de serrage ou autre

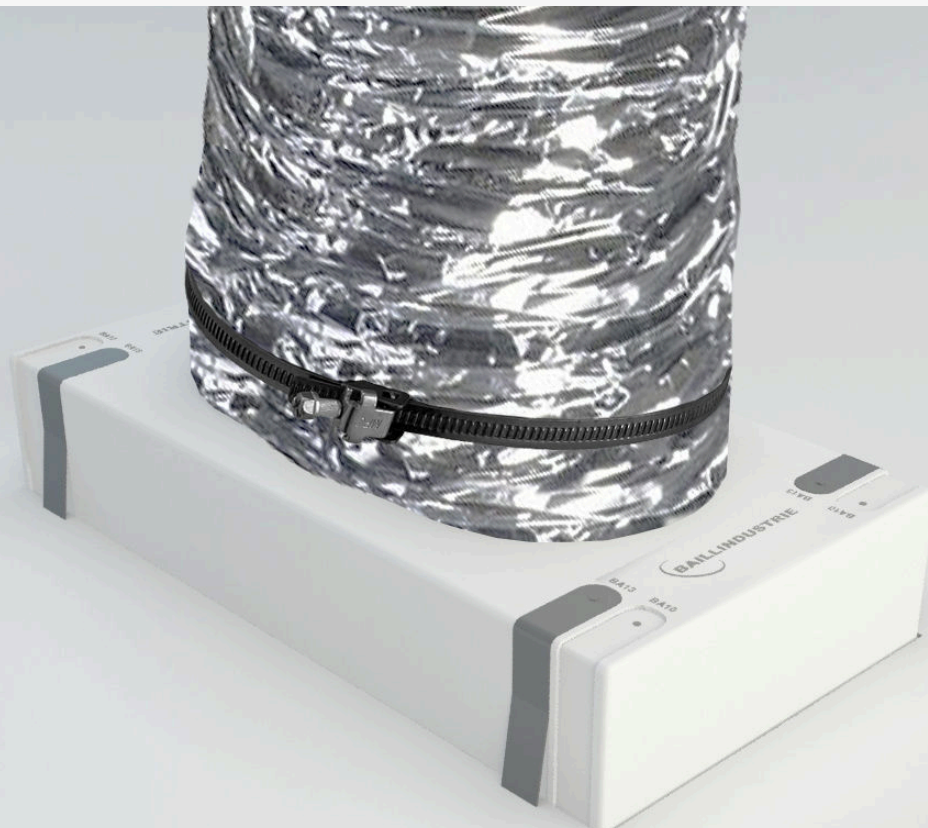


3

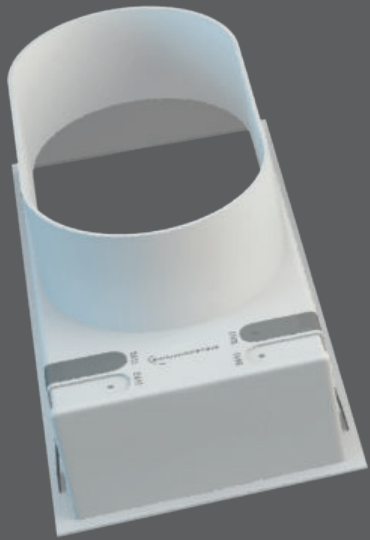
Repousser le plénum dans la découpe du plafond, celui-ci se clipsera automatiquement



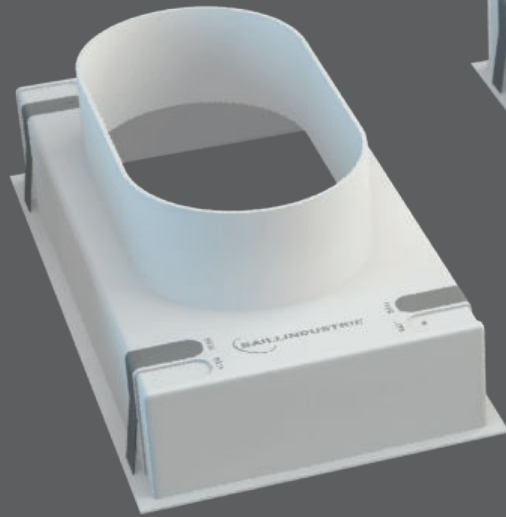
4



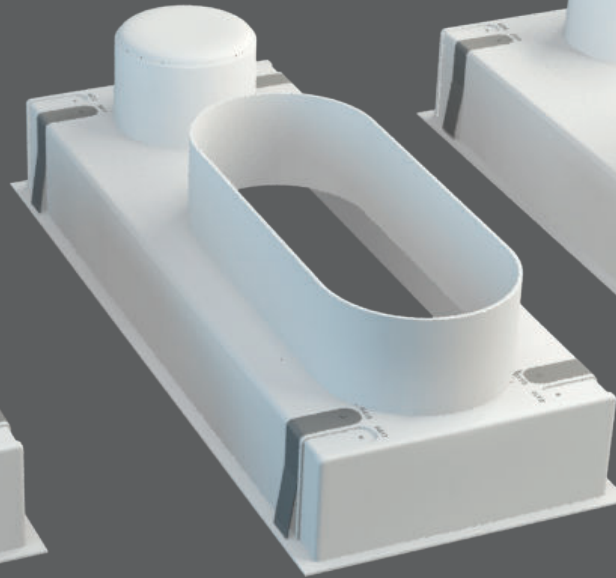
5



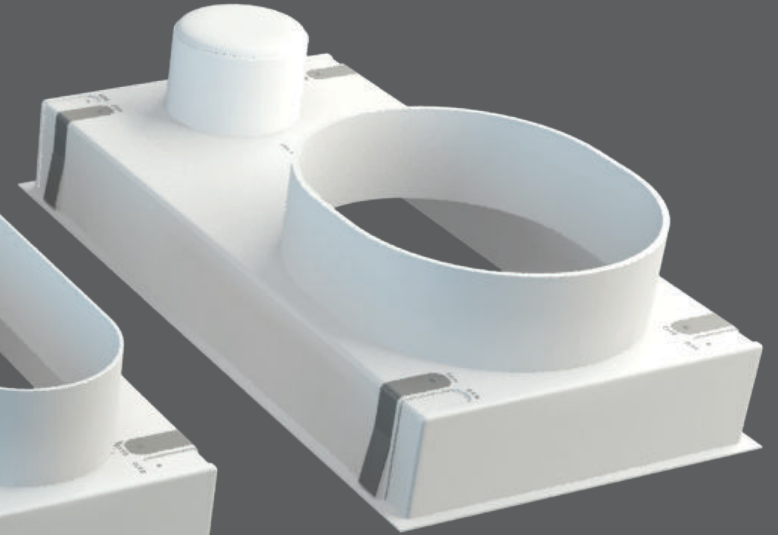
300x100



300x150



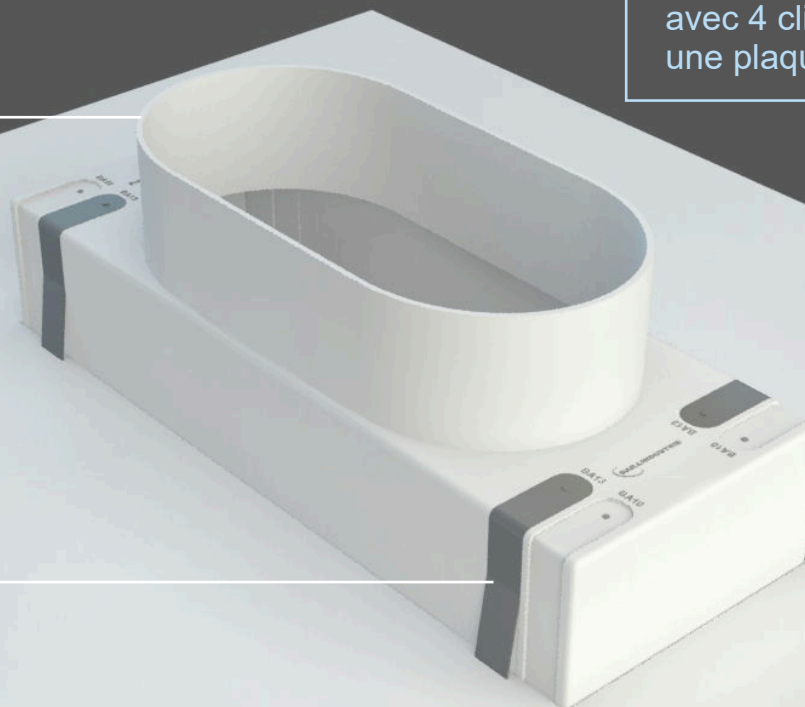
400x150



400x200

Plénum ABS BAILLINDUSTRIE installé au travers d'une plaque en plafond.

Note : Tous les plénums ABS BAILLINDUSTRIE sont livrés avec 4 clips inox montés pour une plaque de 13 mm (BA13)



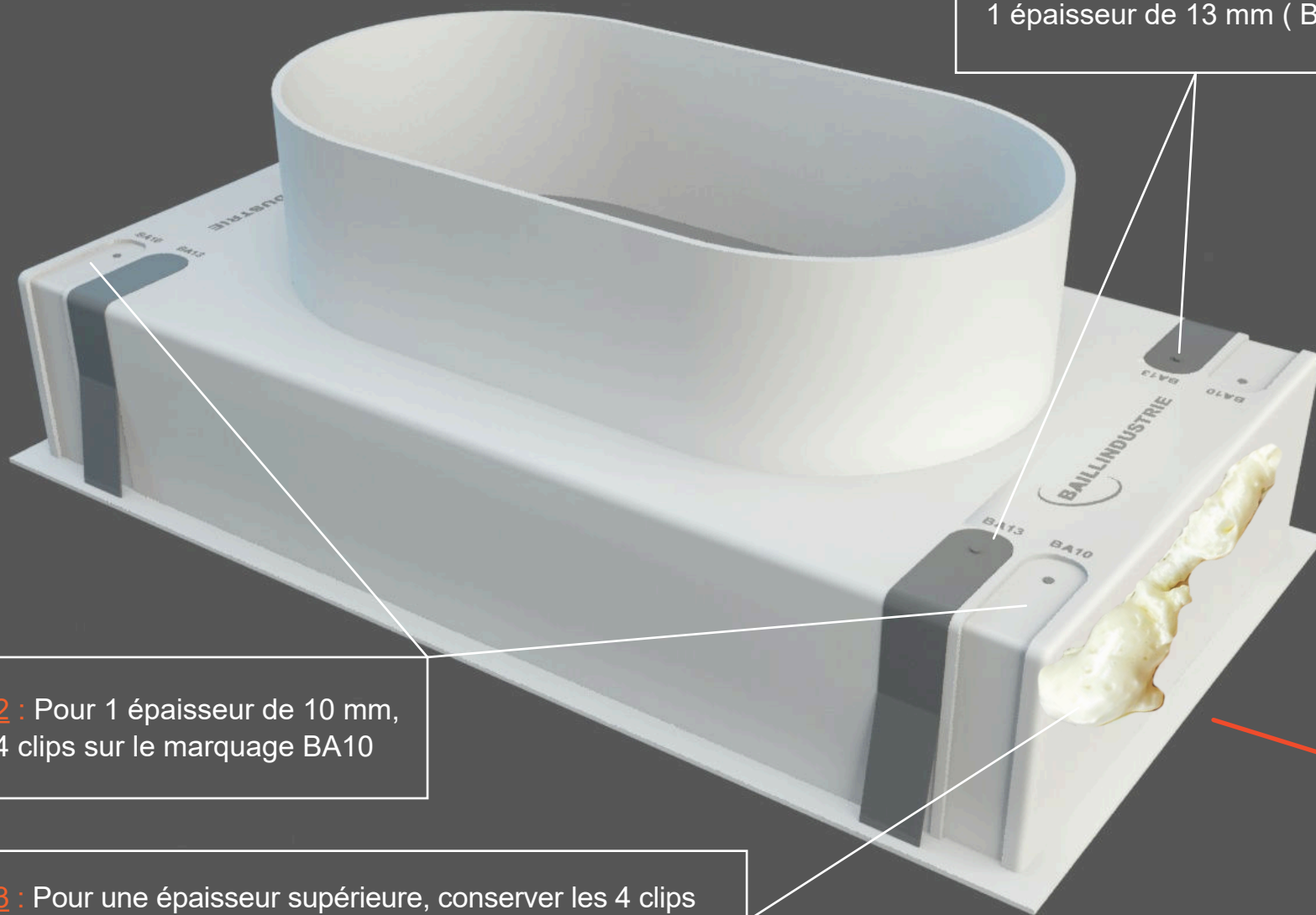
Observation: Une fois que le plénum est passé au travers de la découpe, les 4 clips inox reprennent leur position et viennent bloquer et fixer le plénum.

Pour déposer le plénum, dévisser les 4 vis de fixation des clips par l'intérieur du plénum

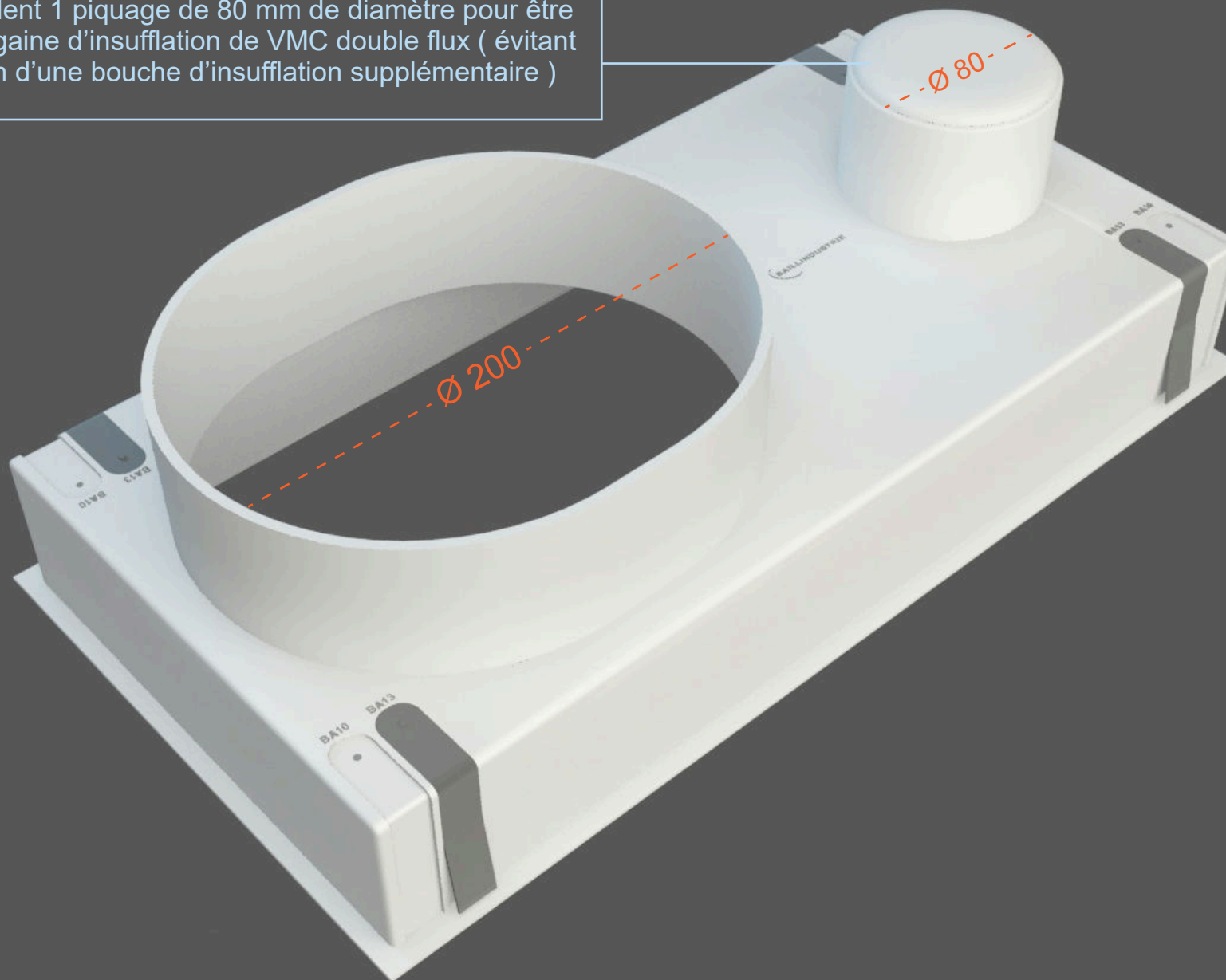
Observation 1 : Les 4 clips sont installés pour 1 épaisseur de 13 mm (BA13 ou équivalent)

Observation 2 : Pour 1 épaisseur de 10 mm, déplacer les 4 clips sur le marquage BA10

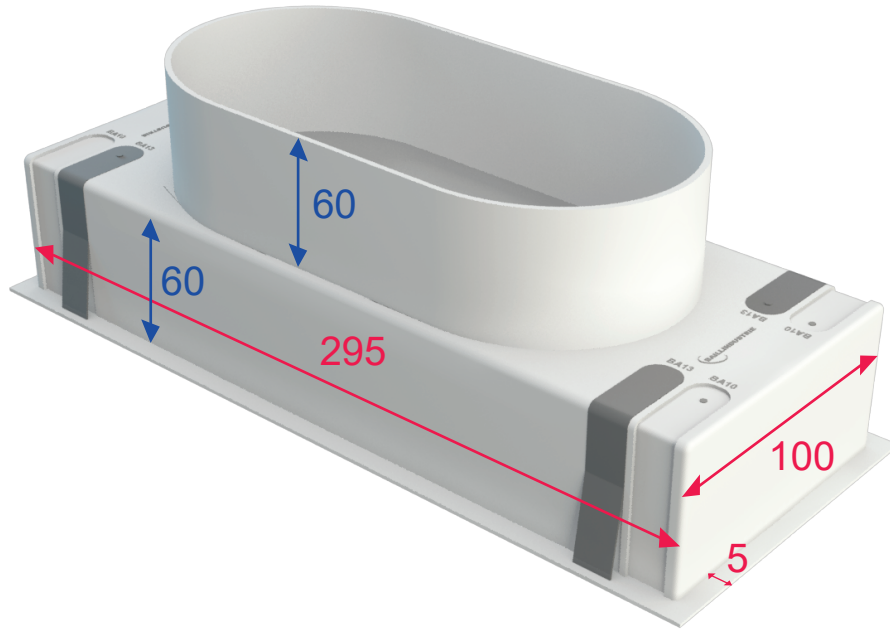
Observation 3 : Pour une épaisseur supérieure, conserver les 4 clips et poser un cordon de mousse de polyuréthane comme indiqué avant d'insérer le plénum dans la découpe



Note : Les plénums en ABS BAILLINDUSTRIE en 400x150 et 400x200 possèdent 1 piquage de 80 mm de diamètre pour être raccordé à une gaine d'insufflation de VMC double flux (évitant ainsi l'installation d'une bouche d'insufflation supplémentaire)

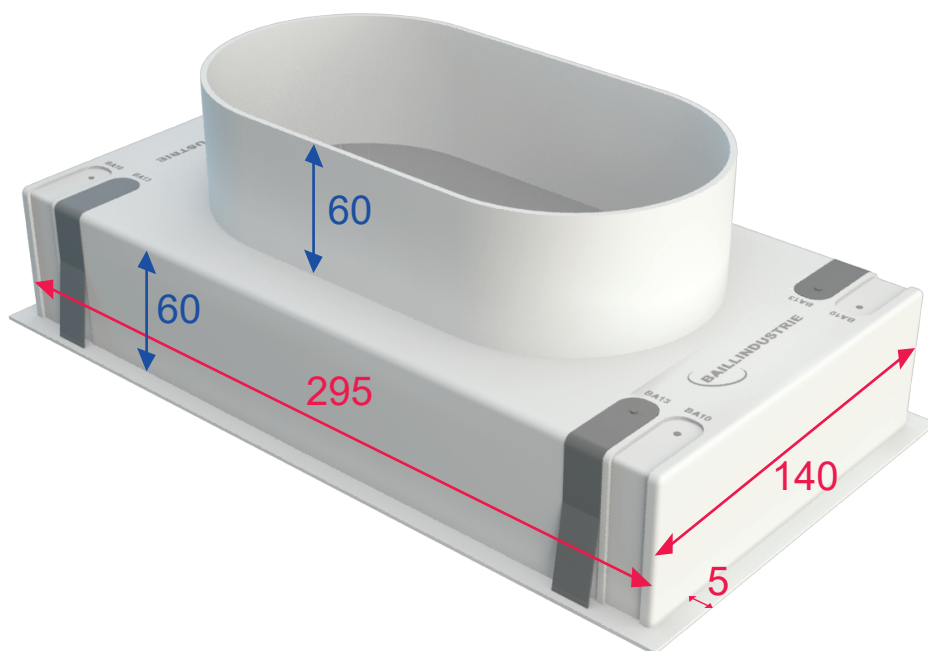


réf : PLSABS 300x100



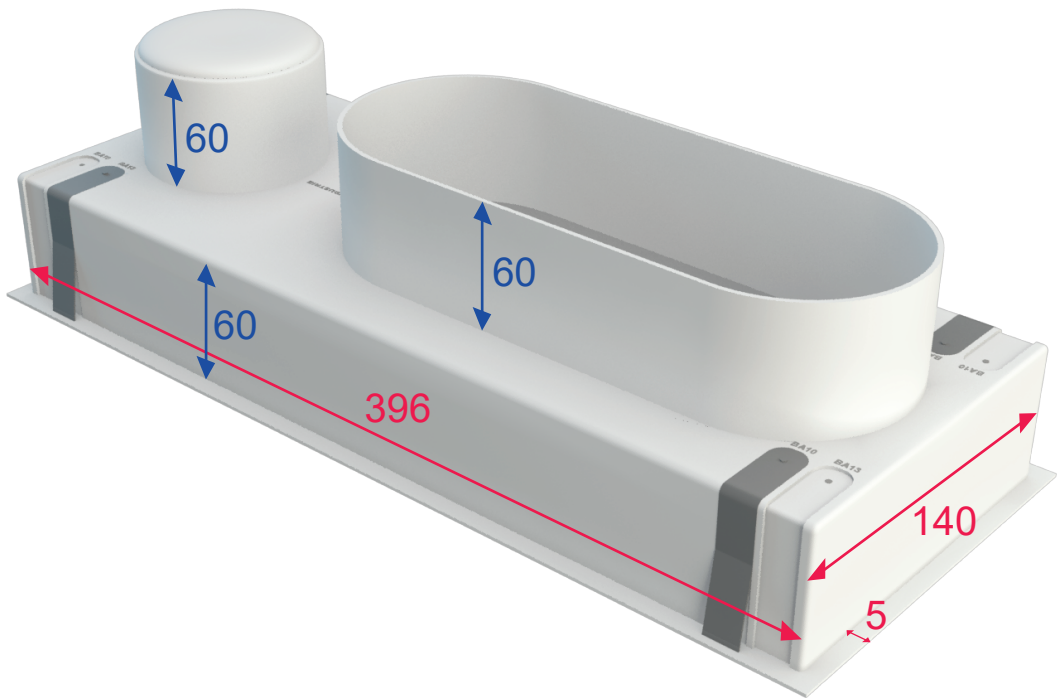
Dimensions : mm

réf : PLSABS 300x150



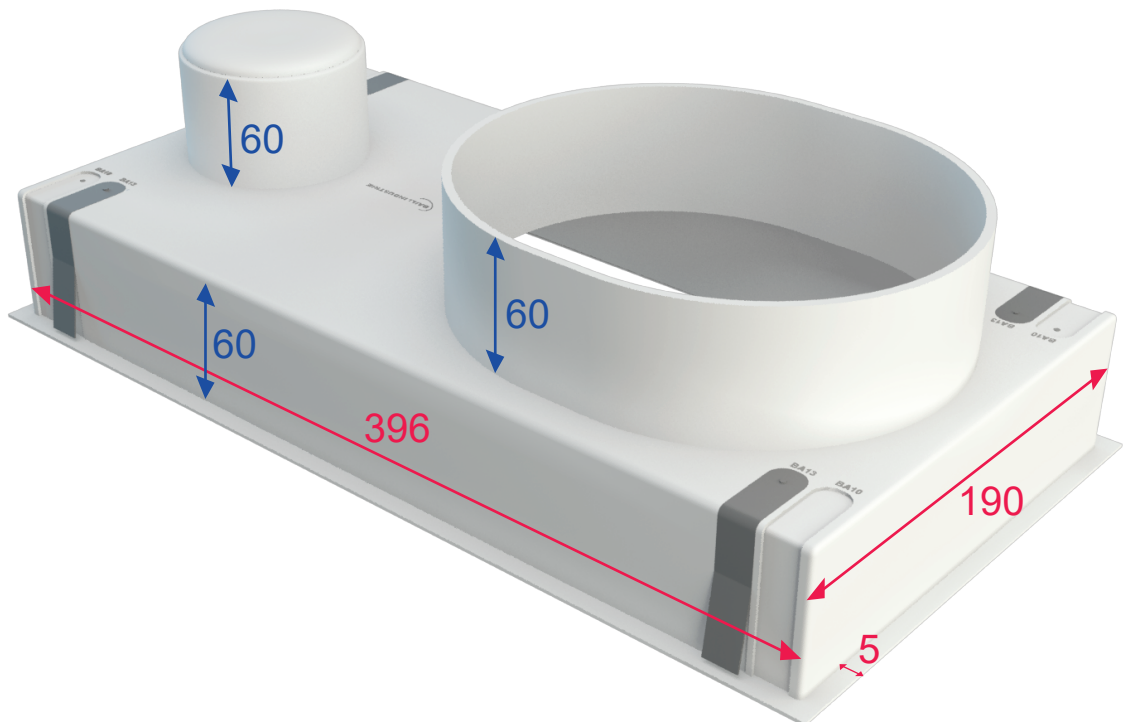
Dimensions : mm

réf : PLSABS 400x150



Dimensions : mm

réf : PLSABS 400x200



Dimensions : mm