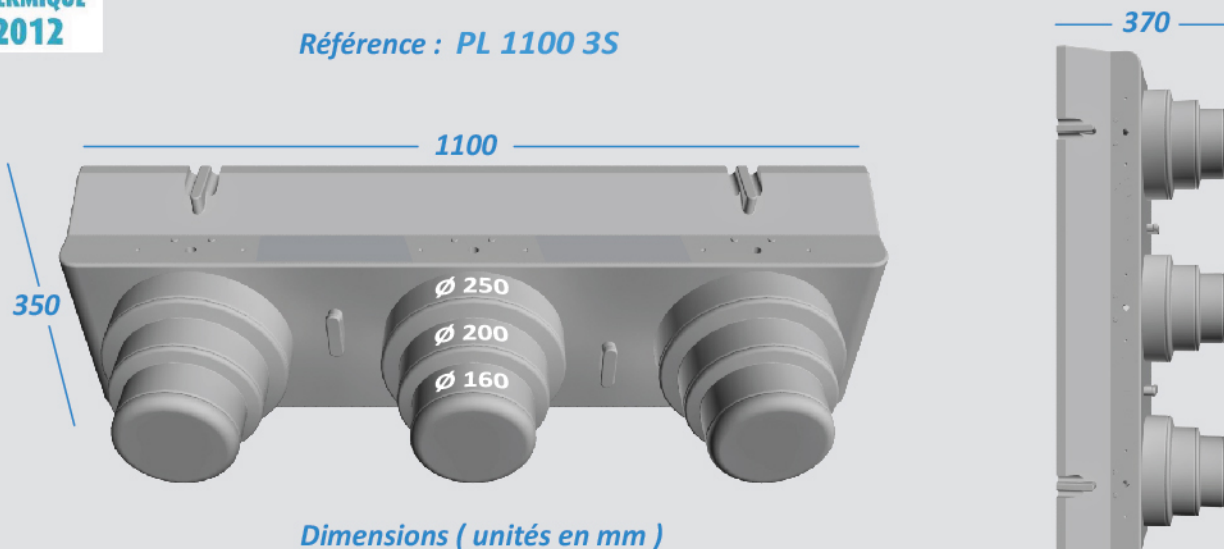


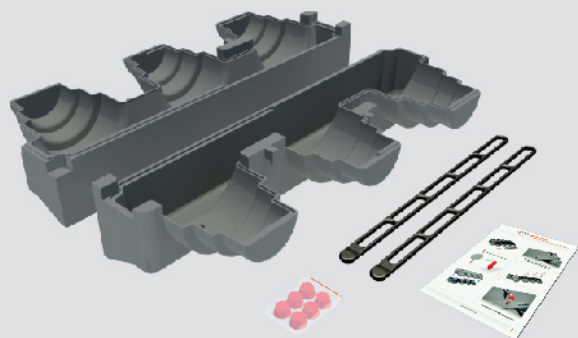


PLÉNUM UNIVERSEL PRÊT-A-POSER

Référence : *PL 1100 3S*



Dimensions (unités en mm)



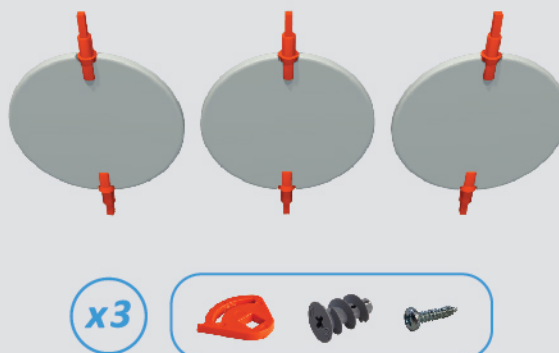
CONDITIONNEMENT DU PL 1100 3S

Plénum livré avec :

- 1 Jeu d'élastomères de fixation
- 1 Pochette de 6 Bouchons
- 1 Notice de Montage

Option : VRD 1100 3S

- Lot de 3 Volets NEOPOR Ø 250 (même matériau que le plénum)*
- + 6 Axes de manoeuvre (carré de 8)*
- + 3 Paliers de guidage*
- + 3 vis de fixation pour paliers de guidage*
- + 3 Chevilles nylon*



Référence	Désignation
PL 1100 3S	Plénum de soufflage/reprise 3 sorties Ø 250 - 200 - 160 mm
VRD 1100 3S	Lot de 3 volets de réglage de débit d'air Ø 250 mm