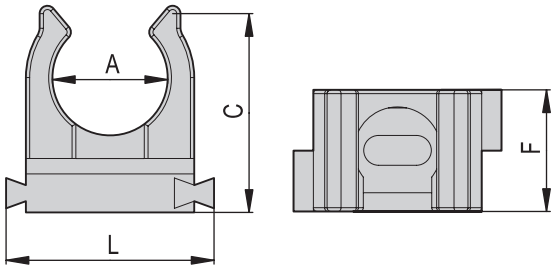


# Accessoires électriciens SPIT




## EMBASE E-CLIP POUR TUBE IRL

- Description : câbles : Ø mini 16 – Ø maxi 50  
Tubes IRL : Ø16 – Ø20 – Ø25 – Ø32 – Ø50.
- Matière : polypropylène.
- Couleur : gris, RAL 7035.
- Test au fil incandescent :  
650 °C selon le CEI 695-2-1/2.
- Température d'installation : T°C : -5 °C / +35 °C.
- Température d'utilisation : T°C : -30 °C / +55 °C.



SPIT E-CLIP	A	C	F	L	code
D.16	14,7	26,9	16,1	27,1	567214
D.20	18,6	29,3		32,8	565032
D.25	23,5	35,5		39,1	565033
D.32	30,5	43,5		46,2	565034
D.50	48,5	58,5		64,4	567215

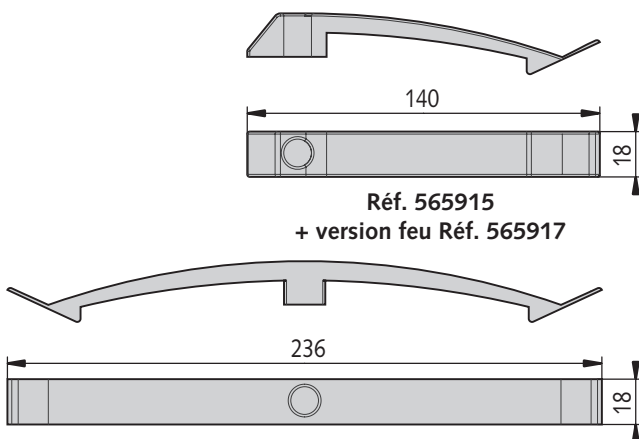
## Guide de sélection du clou

 E-CLIP	C6-20	C6-25	C6-30	C6-35	HC6-15	HC6-17	HC6-22	HC6-27	HC6-32
Béton C20/25			●					●	
Béton C30/37		●					●	●	
Béton C40/50							●		
Béton précontraint / Dalles alvéolaires							●		
Briques pleines			●	●				●	●
Blocs de briques creuses			●	●				●	●
Blocs de béton creux			●	●				●	●
Bloc de silicate de calcium			●	●				●	●
Acier					●	●			

Outil : P800E

## CORNE DE FIXATION SIMPLE ET DOUBLE : POUR CÂBLES BASSE TENSION ET ÉCLAIRAGE TEMPORAIRE


- Câbles : 8 câbles 3 x 1,5 (simple version)  
16 câbles 3 x 1,5 (double version).
- Matière : polypropylène.
- Couleur : gris, RAL 7035.
- Propriété : test au fil incandescent :  
650 °C selon le CEI 695-2-1/2 / 960 °C pour la version feu.
- Température d'installation : T °C : -5 °C / +35 °C.
- Température d'utilisation : T °C : -20 °C / +70 °C.



Réf. 565915  
+ version feu Réf. 565917

Réf. 565916  
+ version feu Réf. 565918

## Guide de sélection du clou

 Corne de fixation	C6-20	C6-25	C6-30	C6-35	HC6-15	HC6-17	HC6-22	HC6-27	HC6-32
Béton C20/25			●	●				●	●
Béton C30/37			●				●	●	
Béton C40/50							●		
Béton précontraint / Dalles alvéolaires							●		
Briques pleines			●	●				●	●
Blocs de briques creuses			●	●				●	●
Blocs de béton creux			●	●				●	●
Bloc de silicate de calcium			●	●				●	●
Acier						●	●		

Outil : P800E

# Accessoires électriciens SPIT



## CHARGES RECOMMANDÉES

Accessoires	Charge Rupture (kN)	Déplacement à la charge de rupture (mm)	Charge recommandée (kN) pour un déplacement égal à 1 mm pour accessoire $N_{rec}$ (d = 1 mm)
P-CLIP métallique	0,30	13 mm	0,07
TIE-CLIP	0,30	4 mm	0,10
P-CLIP simple	0,22	10 mm	0,03
P-CLIP double	0,10	9 mm	0,06
CLIPLEEC	0,60	22 mm	0,20
E-CLIP	0,04	1 mm	0,04
Corne de fixation simple	0,10	16 mm	0,025
Corne de fixation double	0,16	16 mm	0,04
Rails pour cloisons	1,0	-	0,20
Tasseau bois épaisseur 27 mm	1,2	-	0,16

Vérifier que la profondeur d'enfoncement du clou est adaptée à la charge recommandée des accessoires.