

Accessoires électriciens SPIT



BANDES PERFORÉES & P-CLIP MÉTALLIQUE

À utiliser seulement pour fixation au sol.

→ Bandes perforées

- largeur 12 mm x 10 m : 056562
- largeur 17 mm x 10 m : 056561

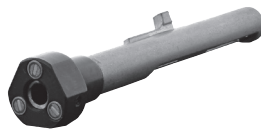


→ P-CLIP métallique, Ø 16, Ø 20, Ø 25, Ø 32.



Possibilité d'utiliser avec le clou C9.

→ Guide-clou magnétique.

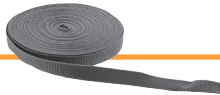


Guide de sélection du clou

BANDES PERFORÉES & P-CLIP MÉTALLIQUE	C6-20	C6-25	C6-30	HC6-15	HC6-17	HC6-22	HC6-27
Béton C20/25	●	●			●	●	
Béton C30/37	●				●		
Béton C40/50				●	●		
Béton précontraint / Dalles alvéolaires				●	●		
Briques pleines		●				●	
Blocs de briques creuses		●				●	
Blocs de béton creux		●				●	
Bloc de silicate de calcium		●				●	
Acier				●			

BANDE TEXTILE

- 15 x 1,1 | 10 m.



EMBASE P-CLIP POUR TUBE IRL

→ Application du P-CLIP simple :

- Câbles : Ø mini 16 – Ø maxi 25.
- Tubes IRL : Ø16 – Ø20 – Ø25.

→ Application du P-CLIP double :

- Câbles : Ø mini 16 – Ø maxi 20.
- Tubes IRL : Ø16 – Ø20.

→ Matière : Polypropylène.

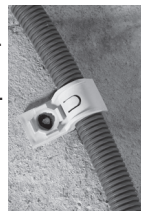
→ Couleur : Gris, RAL 7035.

→ Test au fil incandescent :

650 °C selon le CEI 695-2-1/2.

→ Température d'installation : T°C : -5 °C / +35 °C.

→ Température d'utilisation : T°C : -30 °C / +60 °C.

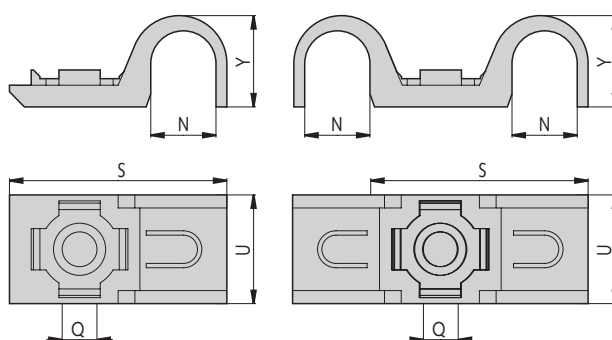


Guide de sélection du clou

P-CLIP	C6-20	C6-25	C6-30	HC6-15	HC6-17	HC6-22	HC6-27
Béton C20/25		●	●			●	●
Béton C30/37		●			●	●	
Béton C40/50					●	●	
Béton précontraint / Dalles alvéolaires					●	●	
Briques pleines		●	●			●	●
Blocs de briques creuses		●	●			●	●
Blocs de béton creux		●	●			●	●
Bloc de silicate de calcium		●	●			●	●
Acier				●	●		

Outil : P800E

SPIT P-CLIP	N	S	Y	Q	U	code
P-CLIP 16	16	52	20,5	8	25	567206
P-CLIP 20	20,0	54	25,0			565082
P-CLIP 25	24,7	59,8	30,6			565208
P-CLIP 16x16	16,2	68,3	20,5			567209
P-CLIP 20x20	20,0	78,4	25,0			565086



Accessoires électriciens SPIT



CHARGES RECOMMANDÉES

Accessoires	Charge Rupture (kN)	Déplacement à la charge de rupture (mm)	Charge recommandée (kN) pour un déplacement égal à 1 mm pour accessoire N_{rec} (d = 1 mm)
P-CLIP métallique	0,30	13 mm	0,07
TIE-CLIP	0,30	4 mm	0,10
P-CLIP simple	0,22	10 mm	0,03
P-CLIP double	0,10	9 mm	0,06
CLIPLEEC	0,60	22 mm	0,20
E-CLIP	0,04	1 mm	0,04
Corne de fixation simple	0,10	16 mm	0,025
Corne de fixation double	0,16	16 mm	0,04
Rails pour cloisons	1,0	-	0,20
Tasseau bois épaisseur 27 mm	1,2	-	0,16

Vérifier que la profondeur d'enfoncement du clou est adaptée à la charge recommandée des accessoires.