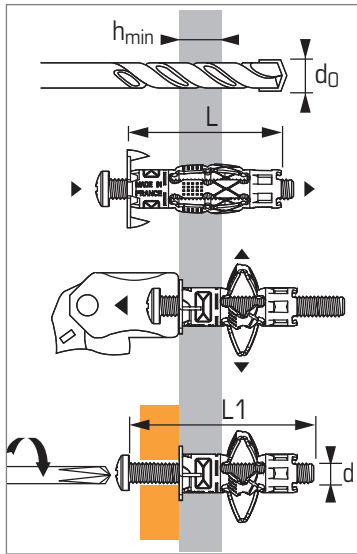




Cheville métallique corps creux, spéciale plaque de plâtre



APPLICATION

- Colliers ATLAS (patte à vis)
- Agencement
- Accessoires sanitaires
- Convecteurs
- Accessoires électriques

Caractéristiques techniques

Dimensions	Ø filetage (mm) d	Epais. support min.-max. (mm) h_{min}	Ø de perçage		Long. totale de la vis (mm) L1	Long. totale de la cheville (mm) L	Code	
			placoplâtre (mm) d₀	maçonnerie (mm) d₀			avec vis montée	sans vis
4X34/13	4	6 - 13	8 - (9)*	10	40	34	061040	-
5X34/13	5	6 - 13	10 - (11)*	12	40	34	061070	057800
6X35/13	6	6 - 13	12 - (13)*	12	40	35	061110	057830

* (diamètre de perçage dans le Placoplâtre avec foret acier HSS)

Charges recommandées (N_{rec} , V_{rec}) et de ruine ($N_{Ru,m}$, $V_{Ru,m}$) en kN

TRACTION

Supports	Dimensions	Ø4	Ø5	Ø6
Placoplâtre BA13				
N_{rec}^*		0,15	0,15	0,2
$N_{Ru,m}^*$		0,5	0,5	0,6
Briques de terre cuite creuses				
N_{rec}^*		0,2	0,2	0,2
$N_{Ru,m}^*$		1,2	1,2	1,2
Blocs de béton creux				
N_{rec}^*		0,2	0,2	0,2
$N_{Ru,m}^*$		1,2	1,2	1,2

*Valeurs indicatives

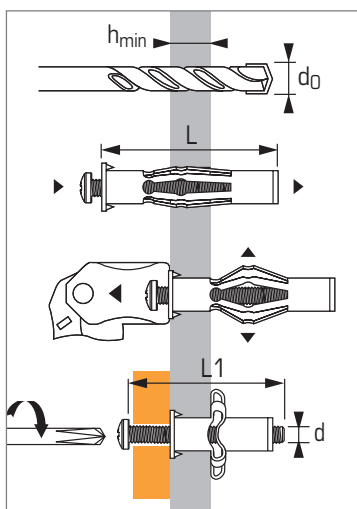
CISAILLEMENT

Supports	Dimensions	Ø4	Ø5	Ø6
Placoplâtre BA13				
V_{rec}^*		0,15	0,2	0,2
$V_{Ru,m}^*$		1,0	1,2	1,2
Briques de terre cuite creuses				
V_{rec}^*		0,35	0,55	0,55
$V_{Ru,m}^*$		2,1	3,3	3,3
Blocs de béton creux				
V_{rec}^*		0,35	0,55	0,55
$V_{Ru,m}^*$		2,1	3,3	3,3

*Valeurs indicatives



Cheville métallique corps creux, spéciale plaque de plâtre



APPLICATION

- Colliers ATLAS (patte à vis)
- Agencement
- Accessoires sanitaires
- Convecteurs
- Accessoires électriques

Caractéristiques techniques

Dimensions	Ø filetage (mm) d	Epais. support min.-max. (mm) h_{min}	Ø de perçage perçage (mm) d₀	Long. totale de la vis (mm) L1	Long. totale de la cheville (mm) L	Code
						avec vis montée
4X46/24	4	12 - 24	8	50	46	061050
5X45/16	5	3 - 16	8	50	45	061080
5X59/32	5	14 - 32	8	65	59	061090
6X46/16	6	4 - 16	10	50	46	061120
6X59/30	6	16 - 30	10	65	59	061130

Charges recommandées (N_{rec} , V_{rec}) et de ruine ($N_{Ru,m}$, $V_{Ru,m}$) en kN

TRACTION

Supports	Dimensions	Ø4	Ø5	Ø6
Placoplâtre BA10				
N_{rec}^*		0,15	0,17	0,17
$N_{Ru,m}^*$		0,6	0,7	0,7
Placoplâtre BA13				
N_{rec}^*		0,20	0,25	0,25
$N_{Ru,m}^*$		0,7	0,9	0,9
Briques de terre cuite creuses				
N_{rec}^*		0,18	0,18	0,18
$N_{Ru,m}^*$		1,1	1,1	1,1
Blocs de béton creux				
N_{rec}^*		0,23	0,3	0,3
$N_{Ru,m}^*$		2,3	3,9	4,4

*Valeurs indicatives

CISAILLEMENT

Supports	Dimensions	Ø4	Ø5	Ø6
Placoplâtre BA10				
V_{rec}^*		0,2	0,2	0,2
$V_{Ru,m}^*$		1,0	1,0	1,0
Placoplâtre BA13				
V_{rec}^*		0,27	0,27	0,27
$V_{Ru,m}^*$		1,35	1,35	1,35
Briques de terre cuite creuses				
V_{rec}^*		0,36	0,48	0,48
$V_{Ru,m}^*$		2,2	2,9	2,9
Blocs de béton creux				
V_{rec}^*		0,38	0,65	0,73
$V_{Ru,m}^*$		1,4	1,8	1,8

*Valeurs indicatives