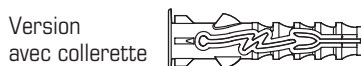
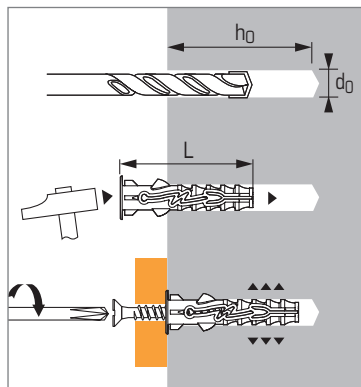


Cheville légère universelle en nylon avec et sans collerette



APPLICATION

- Goulottes
- Boîtiers
- Accessoires électriques
- Accessoires sanitaires
- Tasseaux

MATIÈRE

- Corps : polyamide 6

Caractéristiques techniques

| Dimensions | Ø filetage (mm) d | Profondeur de perçage (mm) h₀ | Ø perçage (mm) d₀ | Long. totale de la cheville (mm) L | Code | |
|------------|--------------------------------|---|---|---|-----------------|-----------------|
| | | | | | avec collerette | sans collerette |
| 5X25 | 2,5 - 4 | 30 | 5 | 25 | 057070 | - |
| 6X30 | 3,5 - 5 | 35 | 6 | 30 | 057080 | 057140 |
| 8X40 | 5 - 7 | 50 | 8 | 40 | 057090 | 057020 |
| 10X50 | 6 - 8 | 60 | 10 | 50 | - | 057030 |
| 12X60 | 8 - 10 | 70 | 12 | 60 | - | 057150 |
| 14X70 | 10 - 12 | 80 | 14 | 70 | - | 057050 |

Charges recommandées (N_{rec}, V_{rec}) et de ruine (N_{Ru,m}, V_{Ru,m}) en kN

TRACTION & CISAILLEMENT

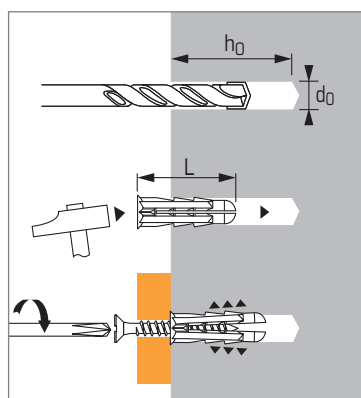
| Dimensions | Ø vis | 5X25 | 6X30 | 8X40 | 10X50 | 12X60 | 14X70 |
|---|-------|------|------|--------------------|--------------------|--------------------|--------------------|
| | | 4 | 5 | 7 | 8 | 10 | 12 |
| Supports | | | | | | | |
| Béton (≥C20/25) | | | | | | | |
| N _{rec} * | | 0,3 | 0,5 | 0,8 | 1,2 | 1,8 | 2,8 |
| N _{Ru,m} * | | 1,5 | 2,5 | 4,0 | 6,0 | 9,0 | 14,0 |
| V _{rec} * | | 0,3 | 0,8 | 1,0 | 1,2 | 2,8 | 3,0 |
| V _{Ru,m} * | | 3,1 | 4,9 | 5,8 | 7,3 | 22,3 | 24,0 |
| Briques terre cuite BP 400 | | | | | | | |
| N _{rec} * | | 0,3 | 0,5 | 0,8 | 1,1 | 1,5 | 1,8 |
| N _{Ru,m} * | | 1,5 | 2,5 | 4,0 | 5,5 | 7,5 | 9,0 |
| Briques terre cuite creuses C 40 | | | | | | | |
| N _{rec} * | | 0,2 | 0,25 | 0,35 | 0,45 | 0,55 | 0,7 |
| N _{Ru,m} * | | 1,0 | 1,3 | 1,8 ⁽¹⁾ | 2,3 ⁽¹⁾ | 2,8 ⁽¹⁾ | 3,5 ⁽¹⁾ |
| Béton cellulaire NFP 14-306 | | | | | | | |
| N _{rec} * | | 0,22 | 0,44 | 0,65 | 0,91 | 1,33 | 1,5 |
| N _{Ru,m} * | | 0,16 | 0,23 | 0,42 | 0,71 | 0,96 | 1,1 |

*Valeurs indicatives

⁽¹⁾ Briques creuses enduites uniquement



Cheville légère universelle multi-matériaux en polyéthylène



APPLICATION

- Colliers ATLAS (patte à vis)
- Accessoires sanitaires
- Accessoires électriques
- Tasseaux
- Agencement

MATIÈRE

- Corps : polyéthylène

Caractéristiques techniques

| Dimensions | Ø filetage (mm) d | Profondeur de perçage (mm) h₀ | Ø perçage (mm) d₀ | Longueur totale de la cheville (mm) L | Code |
|------------|--------------------------------|---|---|--|--------|
| | | | | | |
| 8X30 | 4 - 7 | 40 | 8 | 30 | 198180 |
| 8X30 PAV* | - | - | - | - | 198190 |

*PAV : version spéciale pour patte à vis M7x150

Charges recommandées (N_{rec}) et de ruine (N_{Ru,m}) en kN

TRACTION

| Dimensions | Ø vis | 6X25 | 8X30 |
|--|-------|------|------|
| | | 5 | 6 |
| Supports | | | |
| Béton (≥C20/25) | | | |
| N _{rec} * | | 0,25 | 0,25 |
| N _{Ru,m} * | | 1,5 | 1,5 |
| Blocs de béton creux B 40 | | | |
| N _{rec} * | | 0,20 | 0,22 |
| N _{Ru,m} * | | 1,2 | 1,3 |
| Briques terre cuite creuses RJ 40 avec enduit | | | |
| N _{rec} * | | 0,26 | 0,26 |
| N _{Ru,m} * | | 1,6 | 1,6 |

*Valeurs indicatives