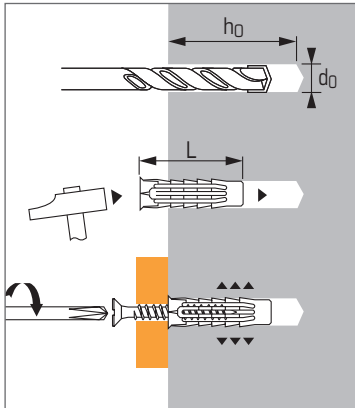




Cheville nylon pour matériaux pleins & creux



APPLICATION

- Fixation légère dans tous les supports,
- Petits accessoires électriques, petits éclairages, boîtes à fusibles, etc.

MATIÈRE

- **Corps** : polyamide 6
- ***Vis** : vis spéciale, tête type PZ2

Caractéristiques techniques

Dimensions	Ø de vis (mm)	Profondeur de perçage (mm) h ₀	Ø de perçage (mm) d ₀	Longueur totale cheville (mm) L	Code	
					Version sans vis	Version avec vis VBA*
5X25	3 - 4	35	5	25	565642	565646
6X30	4 - 5	40	6	30	565643	565647
8X40	4,5 - 6	50	8	40	565644	565648
10X50	6 - 8	65	10	50	565645	565649
12X60	8 - 10	75	12	60	565617	-
14X70	10 - 12	85	14	70	565618	-

Charges recommandées (N_{rec}) et charges moyennes de ruine (N_{Ru,m}) en kN avec vis à bois

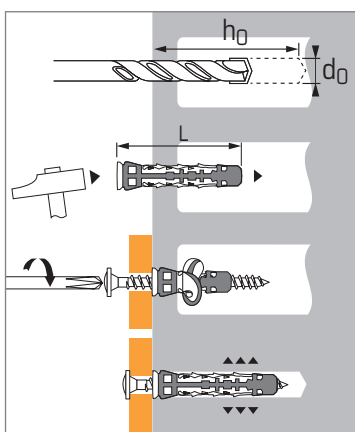
TRACTION

Supports	Dimensions Ø vis	Ø5	Ø6	Ø8	Ø10
		4	5	6	8
Béton (≥C20/25)					
N _{rec} *		0,28	0,28	0,50	0,70
N _{Ru,m} *		1,40	1,40	2,50	3,50
Blocs en béton creux B 40					
N _{rec} *		0,23	0,3	0,43	0,46
N _{Ru,m} *		1,15	1,5	2,15	2,30
Briques terre cuite BP 400					
N _{rec} *		0,20	0,26	0,35	0,60
N _{Ru,m} *		1,00	1,30	1,75	3,00
Briques terre cuite creuses Eco 40					
N _{rec} *		0,17	0,19	0,23	0,25
N _{Ru,m} *		0,85	0,95	1,15	1,25

*Valeurs indicatives : en fonction de la qualité des vis utilisées, les charges doivent être diminuée de 50 %



Cheville universelle bi-matière pour matériaux pleins & creux



APPLICATION

- Fixation légère dans tous les supports
- Petits accessoires électriques, petits éclairages, boîtes à fusibles, etc.

MATIÈRE

- **Corps** : polyamide renforcé et polyamide élastomère
- Température d'utilisation : -20°C +70°C

Type de vis⁽¹⁾ :

- Cheville Ø5, Ø6:
- Cheville Ø8:

Caractéristiques techniques

Dimensions	Ø de vis (mm)	Profondeur de perçage (mm) h ₀	Ø de perçage (mm) d ₀	Longueur totale cheville (mm) L	Code		
					Version sans vis	Version avec vis ⁽¹⁾	
5X30	3 - 4	40	5	30	569248	565190	565193
6X35	3,5 - 4,5	50	6	35	569249	565191	565194
8X50	4,5 - 6	65	8	50	569250	565192	565195

Charges recommandées (N_{rec}) et charges moyennes de ruine (N_{Ru,m}) en kN avec vis à bois

TRACTION

Supports	Dimensions Ø vis	Ø5	Ø6	Ø8
		3,5	4,5	5
Béton (≥C20/25)				
N _{rec} ⁽²⁾		0,28	0,33	0,42
N _{Ru,m} ⁽²⁾		1,38	1,67	2,10
Blocs en béton creux B 40				
N _{rec} ⁽²⁾		0,23	0,25	0,30
N _{Ru,m} ⁽²⁾		1,10	1,25	1,50
Briques terre cuite creuses				
N _{rec} ⁽²⁾		0,12	0,15	0,17
N _{Ru,m} ⁽²⁾		0,60	0,75	0,85
Placoplâtre BA13				
N _{rec} ⁽²⁾		0,10	0,10	0,10
N _{Ru,m} ⁽²⁾		0,50	0,50	0,50

⁽²⁾Valeurs indicatives