



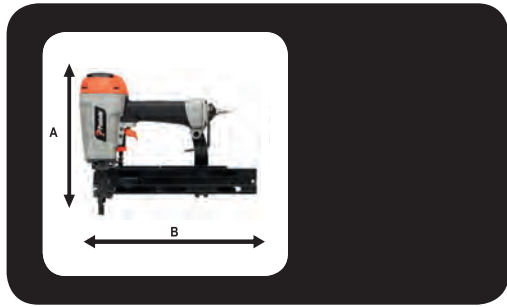
Paslode®

S200.2 S16

S200.2 W16


S200.2 ZH16






S200.2 S16


| | | |
|--|--|--|
| | | <p>A = 297 mm</p> <p>B = 383 mm</p> <p>C = 86 mm</p> |
| | | <p>kg = 2,52 kg</p> |

| |
|---|
| |
| <p>1,2 l (6 bar) / </p> <p>Ps max. = 8,3 bar</p> |

| | |
|---|--|
| <p>EN 12549+EN ISO 4871</p> | <p>L_{WA}, 1s, 1m = 95 dBA</p> <p>L_{pA}, 1s = 54 dBA</p> <p>L_{pA}, 1s, 1m = 82 dBA</p> |
| <p>EN 12096 : 1997</p> <p>ISO 8662 - 11</p> | <p>Vibration = 1,5 m/s²</p> |



| | | |
|---|--|---|
| <p>150 x </p> <p>= </p> | <p>Paslode Staples S16</p>  | <p>13mm</p> <p>18 - 50mm</p> <p>∅ = 1,6 x 1,3mm</p> |
|---|--|---|

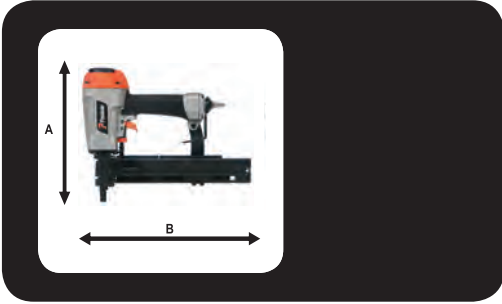
| | | | | |
|--|----------|--|----------|--|
| | <p>+</p> | | <p>=</p> | |
|--|----------|--|----------|--|

| | |
|---|--|
|  | <p>Contact trigger actuation/ Kontaktauslösung/ repeterend schieten/ Déclenchement du tir - mode rafale/ Funcionamiento por contacto "clavo a clavo"/ Gatilho de actuação por contacto/ funcionamiento a contacto/ Stødskydnings aftrækker/ Støtskjutning/ Støtspikrings avtrekker/ Kosketuslaukaisu/ Automaatmeetodil töötamine/ Uruchomienie spustu przez kontakt/ Kontaktní spoušť/ Sorozatlövés (folyamatosan behúzott elsütő billentyűvel)/ Kontaktno proženje/ Kontaktirajte pokretanje/ Контактная активация при нажатии на курок/ Kontaktná aktivácia spúšte/ التشغيل بتلامس الزر / Kontaktinis paleidimo mechanizmas/ Kontakta palaides iedarbināšana/ Snertikveikjuvirkjun</p> |
|---|--|

| | | | | |
|---|---|---|--|---|
| <p>Model: S200.2 S16 Contact</p> | | | | |
| <p>No. 650415</p> | | | | |
|  |  |  |  | |
|  | | | | |
|  |  |  |  |  |
| <p>No. 014748 + No. 577063</p> | <p>No. 014121</p> | | | |

Accessories

| | |
|---|---|
|  |  |
| <p>No. 151299 / No. 576216</p> | |
| <p>0,5 l oil / 1 l oil</p> | |



S200.2 W16

| | | |
|--|--|------------|
| | | A = 297 mm |
| | | B = 383 mm |
| | | C = 86 mm |
| | | = 2,7 kg |

| | |
|--------------------------|---|
| | <p>Min. 5,5 bar</p> <p>Max. 8,3 bar</p> |
| <p>1,1 l (6 bar) /</p> | |
| <p>Ps max. = 8,3 bar</p> | |

| | |
|---|--|
| | <p>L_{WA}, 1s, 1m = 95 dBA</p> <p>L_{pA}, 1s = 54 dBA</p> <p>L_{pA}, 1s, 1m = 82 dBA</p> |
| <p>EN 12549+EN ISO 4871</p> | |
| | <p>Vibration = 1,9 m/s²</p> |
| <p>EN 12096 : 1997</p> <p>ISO 8662 - 11</p> | |

| | | |
|----------------------------|--|---|
| <p>150 x</p> | | <p>23,3mm</p> <p>12 - 50mm</p> <p>∅ = 1,6 x 1,4mm</p> |
| <p>Paslode Staples W16</p> | | |

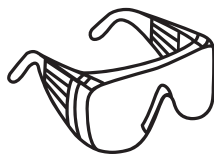
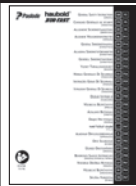
+ =



Contact trigger actuation/ Kontaktauslösung/ repeterend schieten/ Déclenchement du tir - mode rafale/ Funcionamiento por contacto "clavo a clavo"/ Gatilho de actuação por contacto/ funcionamento a contatto/ Stødskydnings aftrækker/ Støtskjutning/ Støtspikrings avtrekker/ Kosketuslaukaisu/ Automaatmeetodil töötamine/ Uruchomienie spustu przez kontakt/ Kontaktní spoušť/ Sorozatlövés (folyamatosan behúzott elsütő billentyűvel)/ Kontaktno proženje/ Kontaktirajte pokretanje/ Контактная активация при нажатии на курок/ Kontaktná aktivácia spúšte/ التشغيل بتلامس الزر / Kontaktinis paleidimo mechanizmas/ Kontakta palaides iedarbināšana/ Snertikveikjuvirkjun

Model: S200.2 W16 Contact

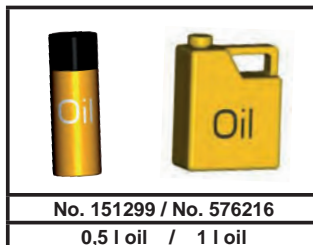
No. 650416



No. 014748 + No. 577063

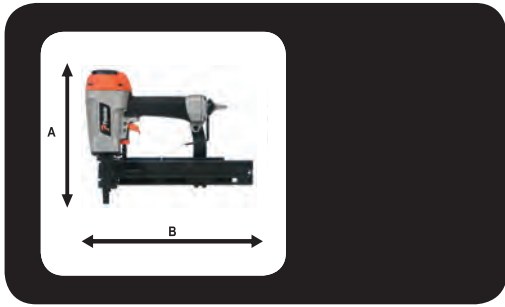
No. 014121

Accessories



No. 151299 / No. 576216

0,5 l oil / 1 l oil



S200.2 ZH16

| | | |
|--|--|--|
| | | <p>A = 297 mm</p> <p>B = 383 mm</p> <p>C = 86 mm</p> |
| | | = 2,7 kg |

| | |
|---|--|
| <p>Min. 5,5 bar</p> <p>Max. 8,3 bar</p> | <p>1,1 l (6 bar) / </p> <p>Ps max. = 8,3 bar</p> |
|---|--|

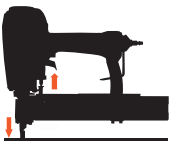
| | | |
|---|--|------------------------------|
| <p>EN 12549+EN ISO 4871</p> | <p>L_{WA}, 1s, 1m = 95 dBA</p> <p>L_{pA}, 1s = 54 dBA</p> <p>L_{pA}, 1s, 1m = 82 dBA</p> | |
| <p>EN 12096 : 1997</p> <p>ISO 8662 - 11</p> | <p>Vibration</p> | <p>= 1,9 m/s²</p> |

| |
|-------------------------|
| <p>110 x </p> <p>= </p> |
|-------------------------|

| |
|---------------------------------|
| <p>Paslode Staples ZH16</p> |
|---------------------------------|

| |
|--|
| <p>22.9 mm</p> <p>25 - 45 mm</p> <p>1,25 x 2,20 mm</p> |
|--|



| | |
|---|--|
|  | <p>Sequential trigger actuation/ Einzelauslösung/ enkelschots/ Déclenchement du tir - mode séquentiel/ Funcionamiento secuencial "en continuo"/ Gatilho de actuação sequencial/ funzionamento sequenziale (colpo a colpo)/ Enkeltskuds aftrækker/ Enkelskott/ Enkeltskudds avtrekker/ Kertalaukaisu/ Üksiklasu meetodil töötamine/ Uruchomienie spustu sekwencyjne/ Sekvenční spoušť/ Egyes lövés (szakaszosan működtetett elsütő billentyűvel)/ Posamezno proženje/ Kontaktirajte singl / Последовательная активация при нажатии на курок/ Sekvenčná aktivácia spúšte/ التشغيل بالزر التسلسلي المقيد) Nuoseklusis paleidimo mechanizmas/ Sekvenciālās palaišanas iedarbināšana Raðkveikjuvirkjun</p> |
|---|--|

Model: S200.2 ZH16 Sequential
No. 577070





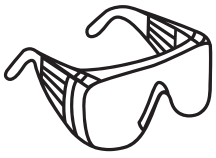


Paslode
S200.2 ZH16

PNEUMATIC STAPLER
Code: 577070
Trigger actuation: Sequential



Staple Specification
22.9mm
25-45mm
1.25x2.20mm



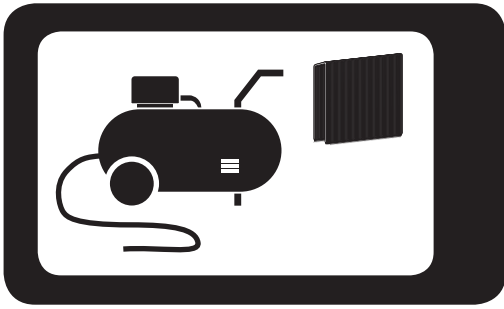



| | | | | |
|---|---|---|---|--|
|  |  |  |  |  2x |
| No. 014748 + No. 577063 | | No. 014121 | | |

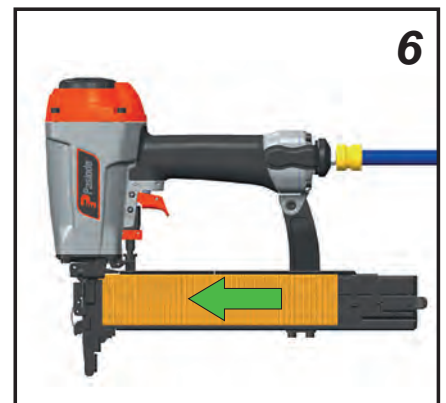
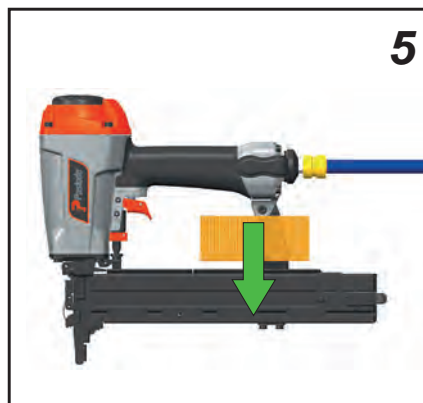
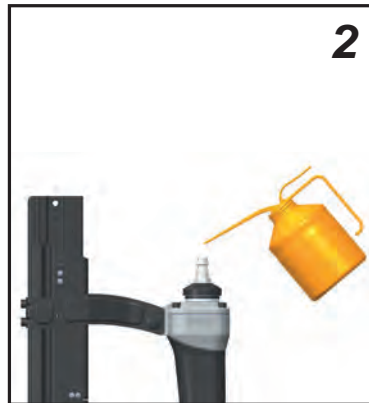
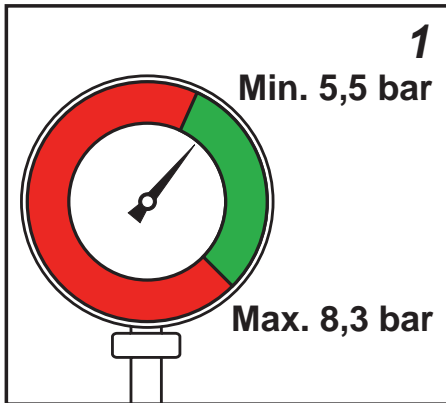
Accessories

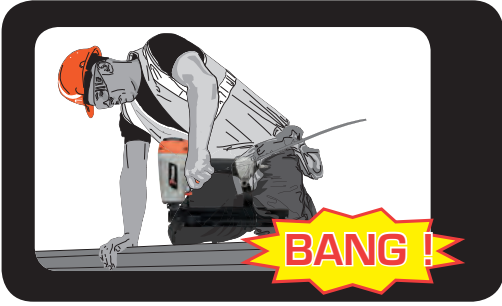



No. 151299 / No. 576216
0,5 l oil / 1 l oil

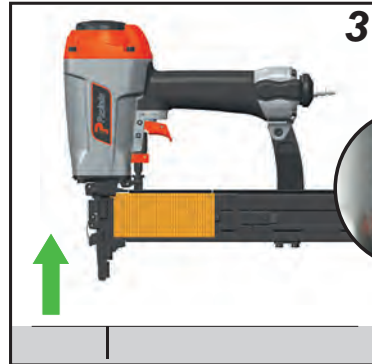
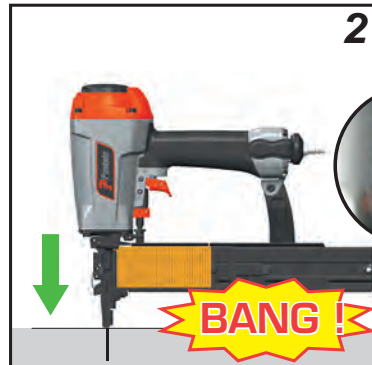


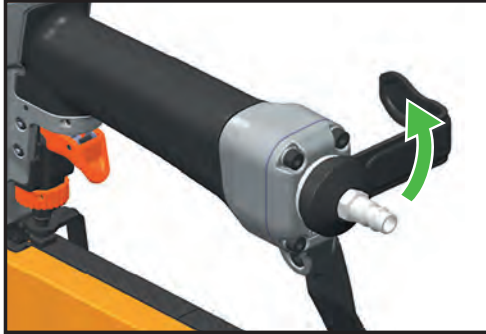
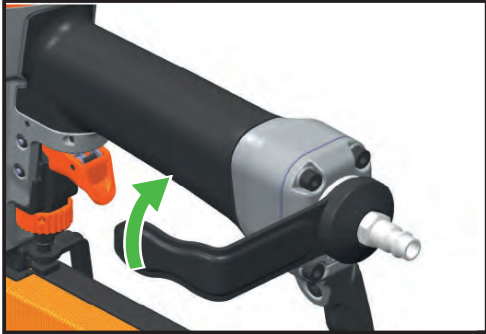
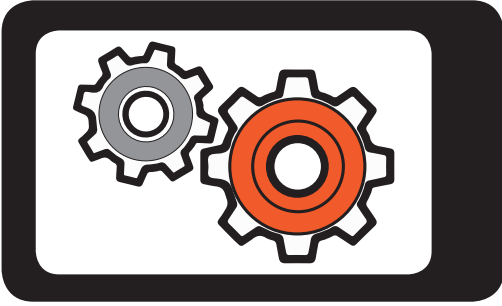
014 748

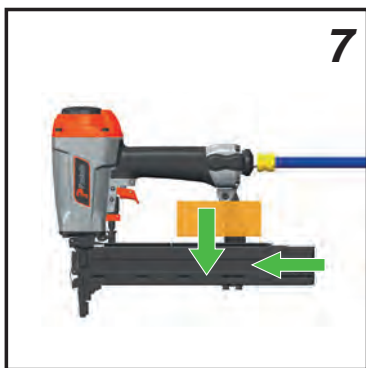
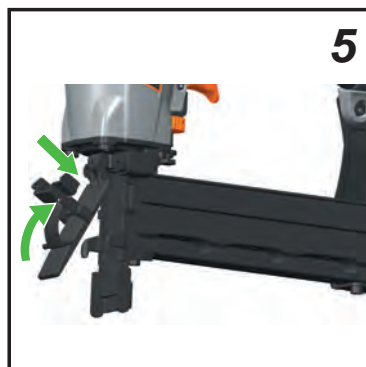
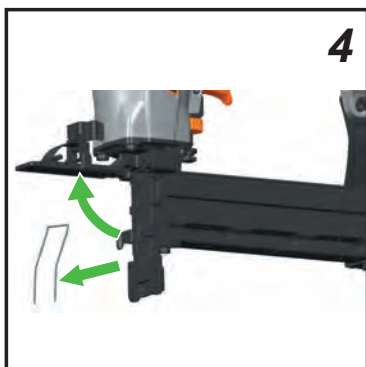
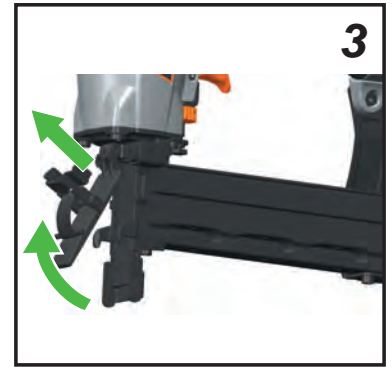
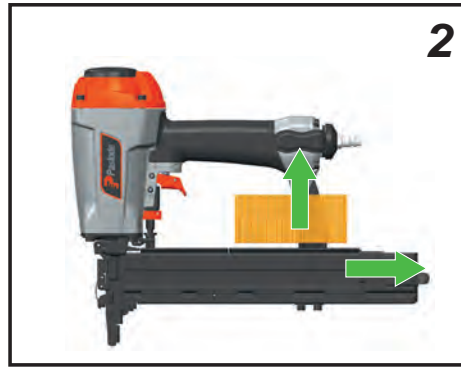
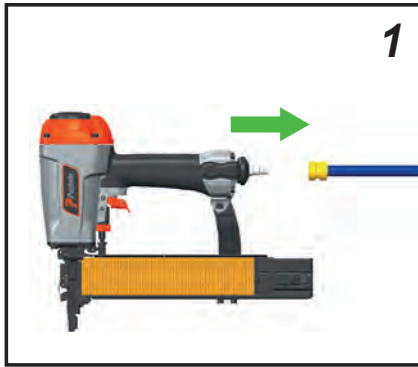
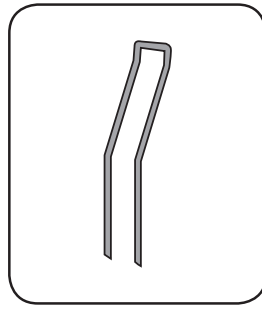
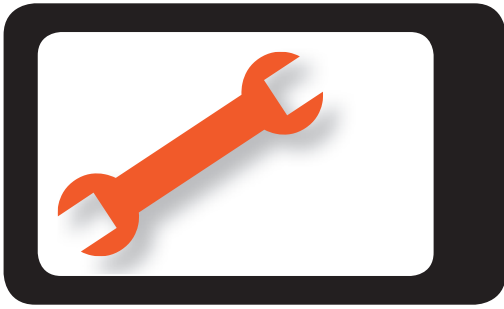


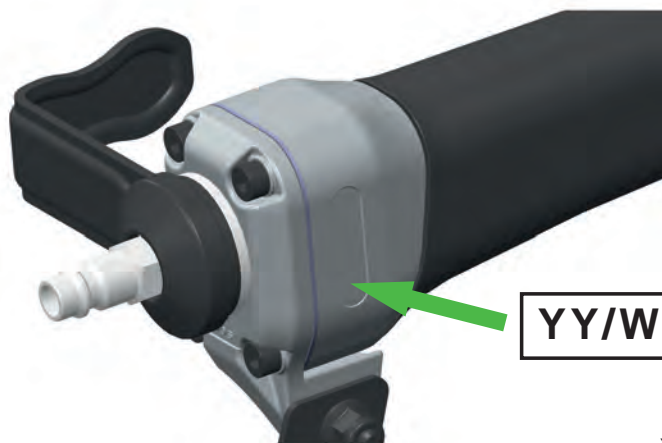


014 748





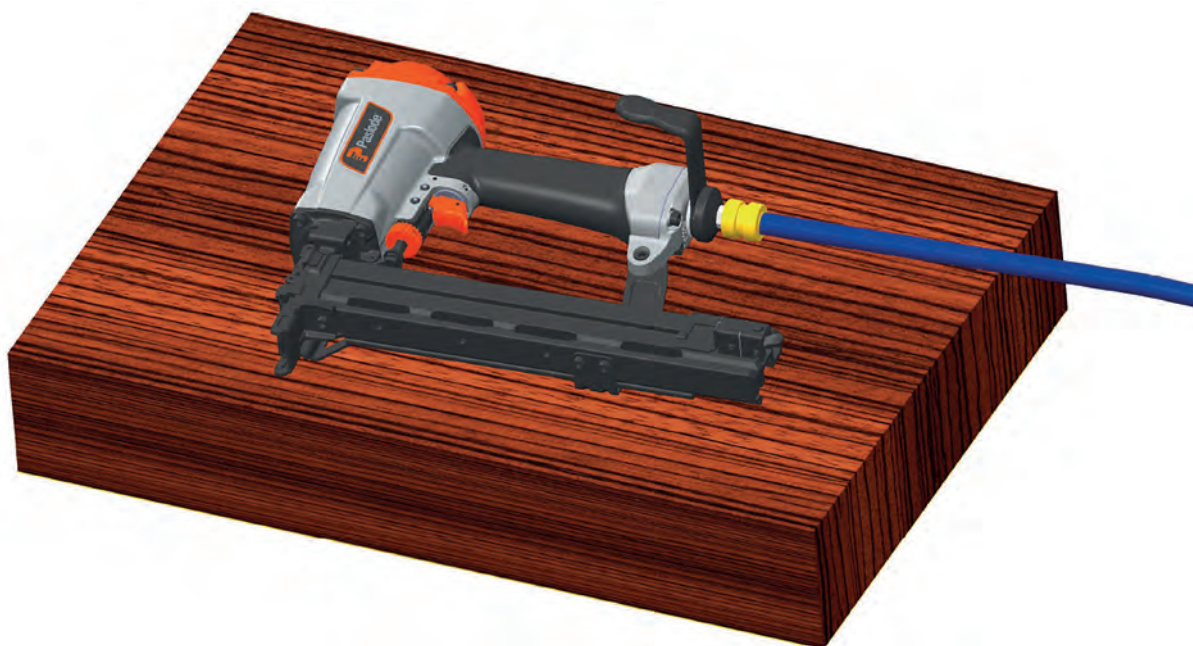




YY/WW....

YY= Year of manufacture
WW = Week of manufacture

**Resting position/ Ruheposition/ Position de repos/ Ruststand/
Posición de descanso/ Posizione di riposo/ Posição de des-
canso/ Pozycja spoczynku/ Klidová poloha/ Nyugalmi állapot/
Положение в нерабочем состоянии/ Θέση αδράνειας/ Hviles-
tilling/ Viloläge/ Hvileposisjon/ Lepoasento/ Položaj mirovanja/
Pokoјová poloha/ Položaj mirovanja/ وضع السكون / Ramybės
padėtis/ Ooteasend/ Miera stāvoklis/ Hvíldarstaða**





ITW CONSTRUCTION PRODUCTS EUROPE
Code 577063 (09/2019)
www.spitpaslode.com