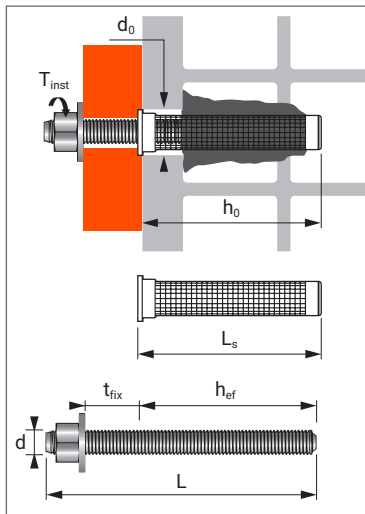




Résine époxyacrylate pour fixation dans les maçonneries creuses



CARACTÉRISTIQUES TECHNIQUES

GAMME	Profondeur mini. d'ancrage	Profondeur de perçage	Diamètre de perçage	Diamètre de filetage	Longueur min. tige filetée	Diamètre extérieur du tamis	Longueur totale du tamis	Couple de serrage
	(mm) h_{ef}	(mm) h_0	(mm) d_0	(mm) d	(mm) L	(mm) d_{nom}	(mm) L_s	(Nm) T_{inst}
Tamis Ø15 + tige M8	85	90	15	8	98 + t_{fix}	15	85	2
Tamis Ø15 + tige M10	85	90	15	10	98 + t_{fix}	15	85	2
Tamis Ø20 + tige M12	85	90	20	12	98 + t_{fix}	20	85	2
MULTI-MAX PLUS cartouche 300 ml								060237

Codes des tamis et tiges dans notre catalogue.

TEMPS DE MANIPULATION ET DE POLYMÉRISATION

TEMPÉRATURE	TEMPS MAXI. DE MANIPULATION	TEMPS D'ATTENTE AVANT POLYMÉRISATION
5°C	18 min.	145 min.
6°C ▶ 10°C	10 min.	145 min.
11°C ▶ 20°C	6 min.	85 min.
21°C ▶ 30°C	4 min.	50 min.
31°C ▶ 40°C	4 min.	35 min.

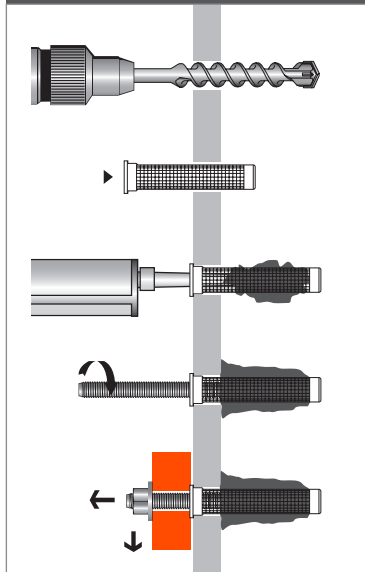
APPLICATION

- Enseignes
- Echafaudages
- Tableaux électriques
- Radiateurs
- Sabots de charpente
- Gains de ventilation climatiques
- Retours de garde-corps
- Stores bannes
- Prises d'escalades amovibles
- Echelles métalliques
- Mains courantes
- Haubanages de poteaux et conduites
- Cloisons amovibles

DISTANCES CARACTÉRISTIQUES & DISTANCES MINIMUM

DIMENSIONS	M8	M10	M12
TAMIS	15X85	15X85	20X85
BRIQUE TERRE CUITE CREUSE (fb > 12 N/mm ²)	$C_{min} = C_{cr}$ [mm] $S_{min} // = S_{cr} //$ [mm] $S_{min} \perp = S_{cr} \perp$ [mm]	100 373 240	100 373 240
BRIQUE TERRE CUITE (fb > 18 N/mm ²)	$C_{min} = C_{cr}$ [mm] $S_{min} // = S_{cr} //$ [mm] $S_{min} \perp = S_{cr} \perp$ [mm]	128 255 255	128 255 255
BLOCS EN BÉTON CREUX (fb > 4 N/mm ²)	$C_{min} = C_{cr}$ [mm] $S_{min} // = S_{cr} //$ [mm] $S_{min} \perp = S_{cr} \perp$ [mm]	100 370 238	100 370 238

MÉTHODE DE POSE



RÉSISTANCES CARACTÉRISTIQUES [kN]

Les résistances caractéristiques sont indiquées à titre indicatif et doivent être utilisées en appliquant les coefficients de sécurité.

TRACTION / CISAILEMENT

DIMENSIONS	M8	M10	M12
TAMIS	15X85	15X85	20X85
Briques terre cuite creuses (fb > 12 N/mm ²)	N_{Rk} / V_{Rk} [kN]	1,5	1,5
Briques terre cuite (fb > 12 N/mm ²)	N_{Rk} / V_{Rk} [kN]	1,5	3
Blocs en béton creux (fb > 4 N/mm ²)	N_{Rk} / V_{Rk} [kN]	2,5	2,5

CHARGES RECOMMANDÉES POUR UNE CHEVILLE EN PLEINE MASSE [kN]

Les charges recommandées sont déterminées à partir des performances de l'ETE, pour une distance d'entraxe $\geq S_{cr}$ et aux bords libres $\geq C_{cr}$.

TRACTION / CISAILEMENT

DIMENSIONS	M8	M10	M12
TAMIS	15X85	15X85	20X85
Briques terre cuite creuses (fb > 12 N/mm ²)	N_{Rec} / V_{Rec} [kN]	0,43	0,43
Briques terre cuite (fb > 12 N/mm ²)	N_{Rec} / V_{Rec} [kN]	0,43	0,86
Blocs en béton creux (fb > 4 N/mm ²)	N_{Rec} / V_{Rec} [kN]	0,71	0,71

$\gamma_F = 1,4$; $\gamma_M = 2,5$