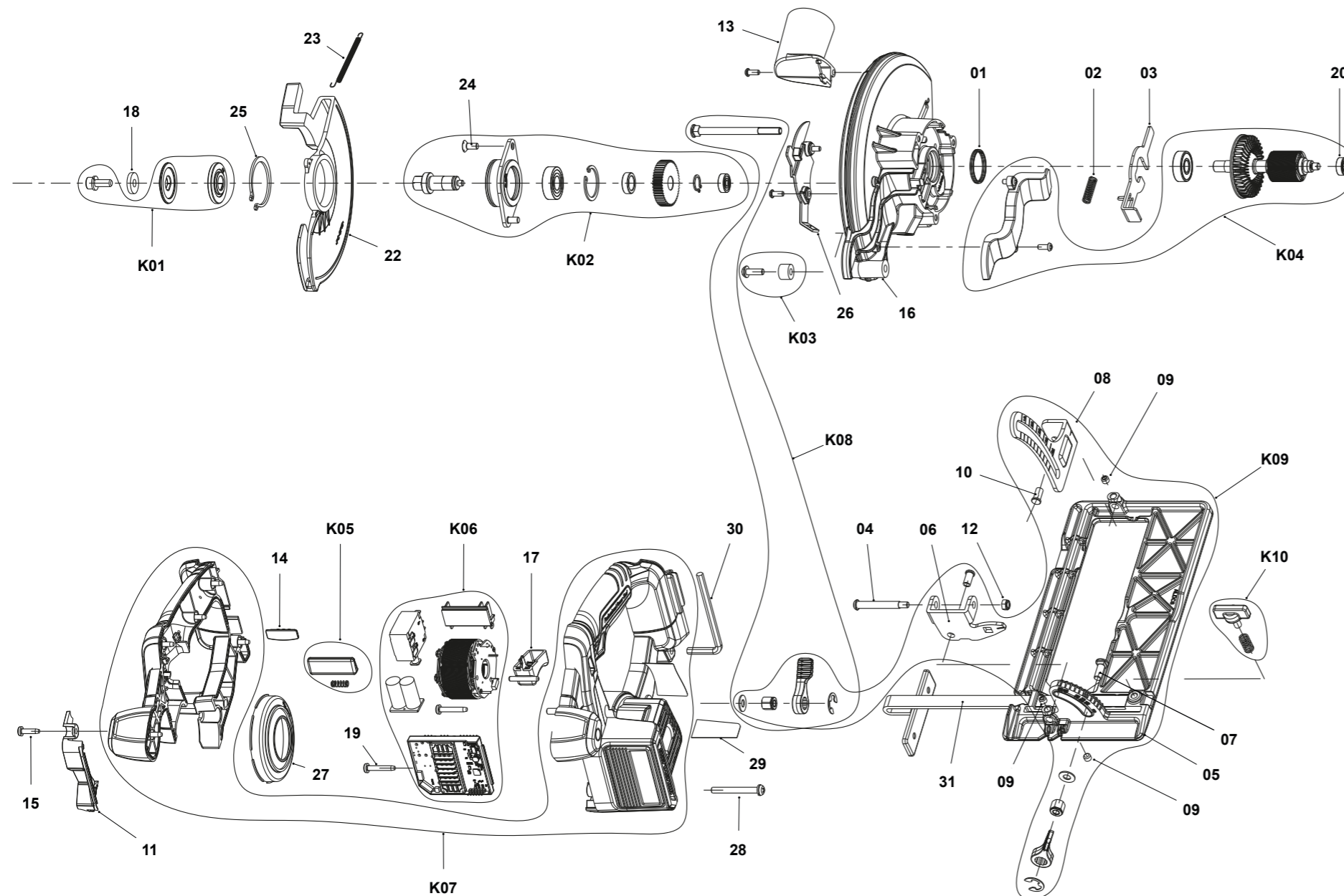


# TOOL CS18 SPIT

EXPLODED VIEW/VUE ÉCLATÉE



REP	CODE	DESIGNATION	DESCRIPTION
01	623090	Joint torique induit	Rubber ring
02	623091	Ressort de verrouillage	Lock spring
03	623092	Plaque de verrouillage	Lock plate
04	623093	Axe	Spring pin bolt
05	623094	Plateau	Base
06	623095	Charnière Plateau	Bevel Pplate
07	623096	Boulon (A, M6*16.5)	Bolt (A ,M6*16.5)
08	623097	Platine de profondeur	Guide ring
09	623098	Vis (M6*6)	Hex soc set screw (M6*6)
10	623099	Rivet (B)	Rivet(B)
11	623193	Carter moteur	Housing cover
12	623194	Ecrou	Nut
13	623195	Coude aspiration	Dust hood
14	653338	Amortisseur Batterie	Rubber damper
15	623196	Vis (M4*16)	+Pan HD tap screw (M4*16)
16	623197	Couvercle de boîte	Gear cover
17	623198	Levier d'inter	Switch lever
18	623270	Rondelle	Plain washer C
19	623271	Vis (M4*29)	+Pan HD tap screw (M4*29)
20	653366	Roulement 696	Ball bearing 696
22	623273	Protection lames	Safety cover
23	623274	Ressort de rappel	Return spring
24	623275	Vis (M5*12)	Flat HD M/C screw (M5*12)
25	623276	Circlips couvercle	Retaining ring SD40
26	623277	Guide air	Air guide
27	623278	Défecteur d'air	Fan guide
28	623279	Vis carter moteur	+Pan HD Screw
29	623280	Plaque signalétique	Tool plate
30	623281	Clé serrage disque	Hex bar wrench
31	623282	Jauge latérale	Guide assembly
KIT 01	623283	Kit flasques de serrage	Washer assembly
KIT 02	623284	Kit pignon	Bearing holder sub assembly
KIT 03	623285	Kit butée	Cushion assembly
KIT 04	623286	Kit sous ensemble induit	Rotor sub assembly
KIT 05	623287	Kit poussoir démarrage	Lock off lever assembly
KIT 06	623288	Kit électronique + stator	Cont + stator sub assembly
KIT 07	623289	Kit carter	Housing sub assembly
KIT 08	623290	Kit verrouillage plateau	Lock lever sub assembly
KIT 09	623291	Kit plateau	Base sub assembly
KIT 10	623292	Kit verrouillage jauge	Knob assembly