



# Ledinaire Hublot WL060V

## WL060V LED17S/840 PSU MDU II WH

840 blanc neutre - Alimentation - Classe de sécurité II - Blanc

La gamme Ledinaire contient une sélection de luminaires LED tendance disponibles en magasin, dotés chacun de la haute qualité Philips à un prix compétitif. Fiabilité, efficacité énergétique et prix abordable : tout ce dont vous avez besoin.

### Données du produit

Caractéristiques générales		Remarks	
Angle d'ouverture du faisceau de lumière	120 °	*-Per Lighting Europe guidance paper "Evaluating performance of LED based luminaires - January 2018": statistically there is no relevant difference in lumen maintenance between B50 and for example B10. Therefore the median useful life (B50) value also represents the B10 value.	
Température de couleur	840 blanc neutre		
Source lumineuse de substitution	Non		
Nombre d'unités d'appareillage	1 unit		
Driver/alimentation/transformateur	PSU [ Alimentation]		
Driver inclus	Oui		
Type d'optique	120 [ Faisceau 120°]		
Faisceau du luminaire	120°		
Interface de commande	-		
Connexion	Connecteur à poussoir, 3 pôles		
Câble	Non		
Classe de protection CEI	Classe de sécurité II		
Essai au fil incandescent	Température 650 °C, durée 30 s		
Essai au fil incandescent	F [ conçus pour des surfaces normalement inflammables]		
Marquage CE	Marquage CE		
Marquage ENEC	Non		
Garantie	3 ans		
Caractéristiques électriques		Flux lumineux constant	oui
		Nombre de produits par disjoncteur	32
		Marquage RoHS	RoHS mark
		Tension d'entrée	220/240 V
		Fréquence d'entrée	50 ou 60 Hz
		Consommation électrique de CLO initiale	22 W
		Consommation électrique de CLO moyenne	22 W
		Courant d'appel	21,3 A
		Temps du courant d'appel	1,84 ms

## Ledinaire Hublot WL060V

Facteur de puissance (min.)	0.9
<b>Gestion et gradation</b>	
Intensité réglable	Oui
<b>Matériaux et finitions</b>	
Matériaux du boîtier	Styrène butadiène acrylonitrile
Matériaux de réflecteur	-
Constitution de l'optique	Polymethyl methacrylate
Matériaux cache optique/lentille	Polyméthacrylate de méthyle
Matériel de fixation	-
Finition de cache optique/lentille	Opale
Longueur totale	345 mm
Largeur totale	345 mm
Hauteur totale	95 mm
Diamètre total	345 mm
Largeur	340 mm
Hauteur	95 mm
<b>Normes et recommandations</b>	
Code d'indice de protection	IP44 [ Protection des fils, protection contre les éclaboussures]
Code de protection contre les chocs mécaniques	IK03 [ 0.3 J]
<b>Performances Initiales (Conforme IEC)</b>	
Flux lumineux initial	1700 lm
Tolérance du flux lumineux	+/-10%
Efficacité lumineuse à 0h du luminaire LED	80 lm/W
Température de couleur corr. initiale	4000 K

Température Indice de rendu des couleurs	80
Chromaticité initiale	(0.38, 0.38) SDCM<5
Puissance initiale absorbée	22 W
Tolérance de consommation électrique	+/-10%

### Durées de vie (Condorme IEC)

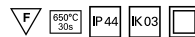
Control gear failure rate at median useful life	7,5 %
50000 h	
Maintien du flux lumineux en fin de vie (50 000 h à 25 °C)	L70

### Conditions d'utilisation

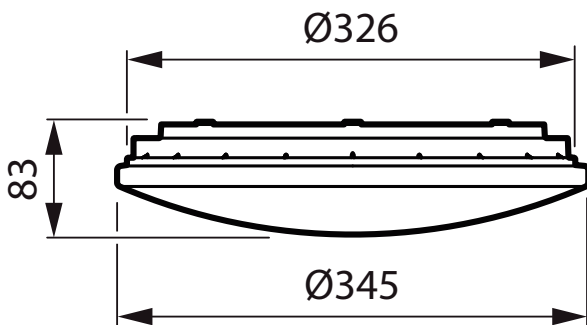
Plage de températures ambiantes	-20 à +40 °C
Performance ambient temperature Tq	25 °C
Niveau de gradation maximum	10%
Convient à une commutation aléatoire	Oui

### Données logistiques

Code de produit complet	871869938236099
Désignation Produit	WL060V LED17S/840 PSU MDU II WH
Code barre produit (EAN)	8718699382360
Code de commande	38236099
Unité d'emballage	1
Conditionnement par carton	6
Code industriel (12NC)	912401483078
Poids net (pièce)	0,635 kg



### Schéma dimensionnel



Ledinaire Wall-mounted WL060V

## Ledinaire Hublot WLO60V

